



xiaomi

Smart Tower Fan 2 Okos toronyventilátor Használati útmutató

Importőr: Ingram Micro Magyarország Kft.
1138 Budapest, Madarász Viktor u. 47-49.

Copyright © 2025 Ingram Micro. Minden jog fenntartva.

A használati útmutató kizárólag az Ingram Micro írásos hozzájárulásával másolható vagy sokszorosítható vagy újra felhasználható.



Biztonsági tudnivalók

Használat előtt olvassa el figyelmesen ezt az útmutatót, és őrizze meg későbbi használatra.

VIGYÁZAT!

A nem megfelelő használat áramütést, tüzet, személyi sérülést vagy egyéb kárt okozhat!

- Ezt a készüléket gyermekek kizárólag 8 éves kor felett használhatják! A készüléket 8 év feletti gyermekek, illetve csökkent fizikai, érzékelési vagy értelmi képességű személyek, vagy akik nem rendelkeznek kellő tapasztalattal és tudással, kizárólag felügyelet mellett használhatják, vagy abban az esetben, ha útmutatót kaptak a készülék biztonságos használatáról, és megértették az ezzel járó veszélyeket! Ne játsszanak gyermekek a készülékkel! A tisztítást és a felhasználói karbantartást gyermekek felügyelet nélkül nem végezhetik!
- Ügyeljen arra, hogy gyermekek ne játsszanak a készülékkel!
- A készülék kizárólag a hozzá mellékelt hálózati adapterrel <AD-D1401200200EU01> használható.
- A védőburkolat eltávolítása előtt győződjön meg arról, hogy a ventilátor le van választva az elektromos hálózatról!
- Ha a hálózati adapter megsérül, a cseréjét kizárólag a gyártó, hivatalos szerviz vagy hasonló, megfelelő szakértelemmel rendelkező szakember végezheti a veszély elkerülése érdekében!
- Normál használati körülmények között a készülék antennája és a felhasználó között legalább 20 cm távolságot kell tartani.
- Tisztítás vagy egyéb karbantartás előtt a készüléket le kell választani az elektromos hálózatról!
- Ne használja a ventilátort olyan helyen, ahol könnyen felborulhat, vagy ahol más instabil tárgyak vannak a közelben!
- Ne használja a ventilátort rendkívül poros környezetben, nehogy megsérüljön!
- Ne használja a ventilátort forró és párás környezetben, például fürdőszobában!
- Ne használja a ventilátort, ha a hálózati adapter sérült vagy a hálózati csatlakozója laza!
- Ne használja a ventilátort, ha a hátsó rács nincs felszerelve, meglazul vagy leválik!
- Ne engedje, hogy gyermekek használják a terméket, illetve olyan felnőttek, akik nem képesek a ventilátor működtetésére!
- Ne próbálja meg önállóan szétszerelni vagy megjavítani ezt a ventilátort!
- Ne csípje be, ne hajtsa meg és ne csavarja meg túlságosan a tápkábelt, nehogy szabaddá váljon, vagy megtörjön a kábelmág!
- Ne nyúljon ujjal vagy idegen tárggyal a rácsba vagy a forgó ventilátorlapátba!
- Ügyeljen arra, nehogy haj vagy ruhaanyagok akadjanak bele a ventilátorba!
- Ne használjon nem megfelelő elektromos aljzatot!
- A hátsó rács eltávolítása előtt húzza ki a ventilátort az elektromos aljzatról!

BIZTONSÁGI ÓVINTÉZKEDÉSEK

Üzembe helyezés

- Az áramütések, tűz, személyi sérülés vagy egyéb károk elkerülése érdekében győződjön meg arról, hogy a ventilátor üzembe helyezése megfelelően, a felhasználói kézikönyv utasításai szerint történt!
- Ne csatlakoztassa a ventilátort az elektromos aljzathoz, amíg a ventilátor nincs teljesen összeszerelve!

Szállítás

- Mozgatás előtt húzza ki a ventilátort a hálózathoz!
- Mozgatás közben tartsa stabilan a ventilátort, hogy elkerülje a ventilátor károsodását vagy a leesése által okozott személyi sérüléseket!

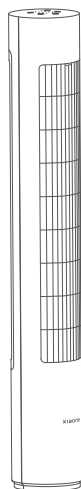
A ventilátor használata

- Azonnal hagyja abba a ventilátor használatát, ha a ventilátor szokatlan hangokat ad ki, szagokat bocsát ki, túlságosan forróvá válik, felborul, remeg, vagy egyéb hibák észlelhetők!
- Ne rázza a ventilátort kézzel, nehogy a belső szerkezete megsérüljön!
- Működés közben ne támaszkodjon a ventilátorra, és ne döntse meg!

Hálózati adapter

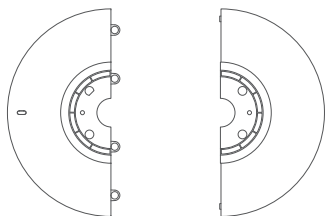
- Karbantartás vagy mozgatás előtt húzza ki a ventilátort az elektromos aljzathoz!
- A hálózati adaptert mindig a hálózati csatlakozónál – ne pedig a kábelnél – fogva húzza ki az elektromos aljzathoz!

A csomag tartalma



1

Ventilátor

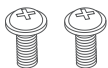


2

Talp előső része

3

Talp hátsó része



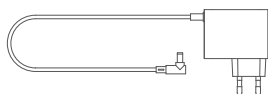
4

M5 csavar ×2



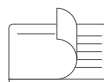
5

Imbuszkulcs



6

Hálózati adapter



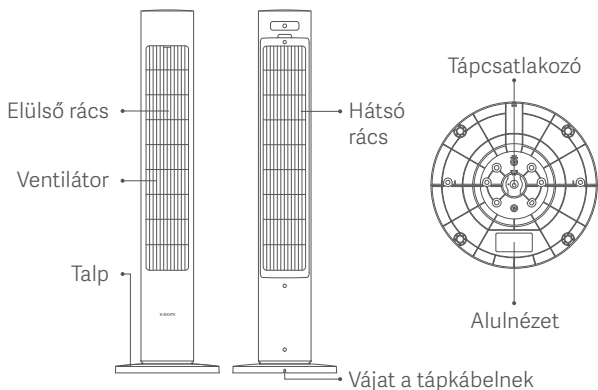
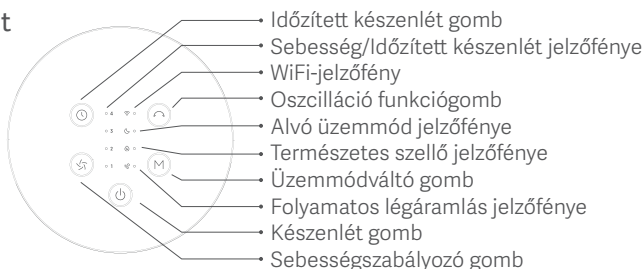
7

Használati útmutató

Megjegyzés: A használati útmutatóban a terméket, a tartozékokat és a felhasználói felületet ábrázoló képek csak illusztrációk. A tényleges termék és funkciók a termékfejlesztések miatt eltérőek lehetnek.

A termék áttekintése

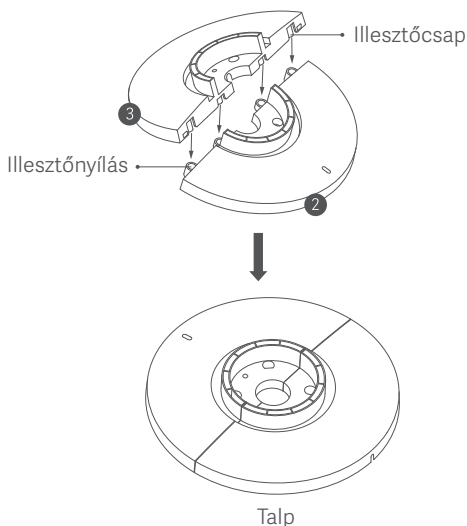
Felülnézet



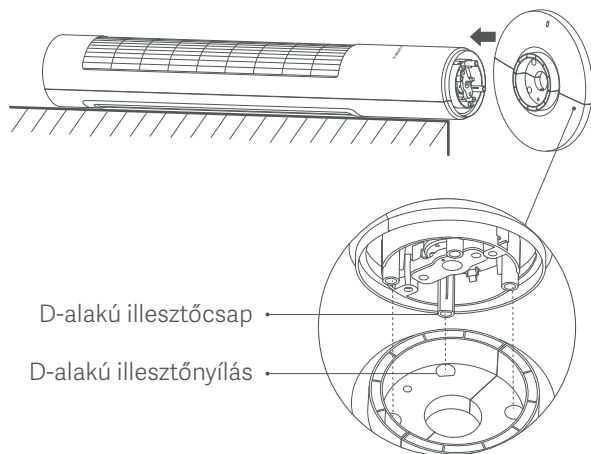
Üzembe helyezés

1. lépés: A talp összeszerelése

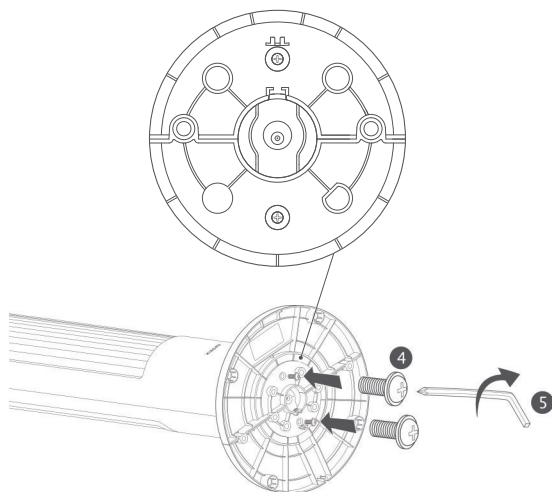
Igazítsa a talp hátsó részének (3) illesztő-csapjait a talp elülső részének (2) illesztőnyílásaihoz, és nyomja őket a helyükre, hogy a hátsó és az elülső rész egy síkba kerüljön.



2. lépés: A talp felszerelése

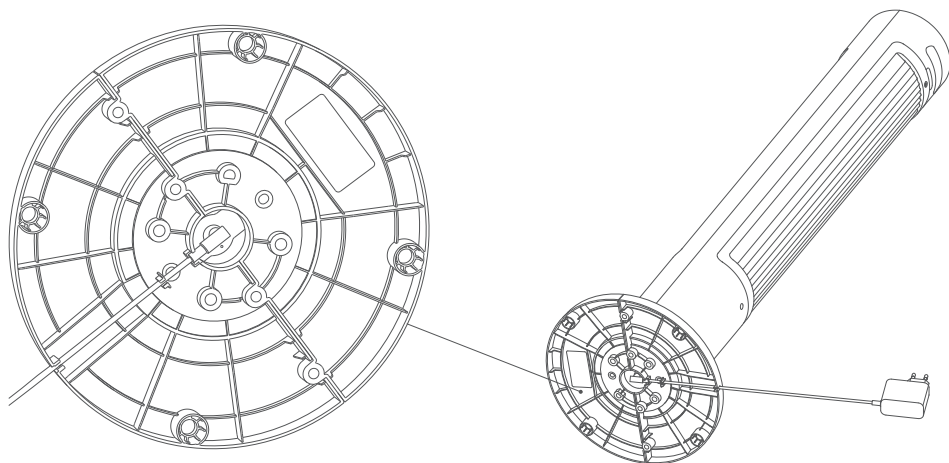


1. Helyezze a ventilátort vízszintesen egy puha felületre. Ezután helyezze be a ventilátor alján található D-alakú illesztőcsapot a talp D-alakú illesztőnyílásába, és nyomja rá a talpat a ventilátorra.



2. Helyezzen két M5-ös csavart (4) a talp csavarfurataiba, és húzza meg a csavarokat az óramutató járásával megegyező irányban az imbuszkulccsal (5).

3. lépés: A hálózati adapter csatlakoztatása



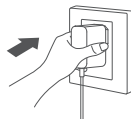
1. Csatlakoztassa a hálózati adaptert (6) a ventilátor alján található tápcsatlakozóhoz.
2. Illessze be a tápkábelt a talp alján található vágatba, és vezesse át a vágat végén a ventilátor üzembe helyezésének befejezéséhez.

Megjegyzés: Ha megfelelően kiegyenesíti a tápkábelt, és beilleszti a vágatba, az segíthet megakadályozni a tápkábel megtörését.

Használat


Csatlakoztatás az elektromos hálózathoz

Csatlakoztassa a hálózati adaptert egy megfelelő elektromos aljzathoz. Ha sípoló hangot hall, akkor sikeresen csatlakoztatta a ventilátort az elektromos hálózathoz.



Bekapcsolás/készzenlét

Bekapcsolás

Nyomja meg a  gombot a ventilátor elindításához. Az első bekapcsoláskor a ventilátor alapértelmezés szerint folyamatos légáramlás üzemmódban és lassú sebességfokozatban van.


Készzenlét

Nyomja meg a  gombot a ventilátor leállításához működés közben.

Kikapcsolás

A ventilátor kikapcsolásához húzza ki a hálózati adaptert.

Sebességváltás

Nyomja meg a  gombot a sebességfokozat beállításához, és a megfelelő sebességjelző fény kigyullad (lásd az alábbi táblázatot). A ventilátor kikapcsolását, majd újbóli bekapcsolását követően a készülék az utolsóként használt sebességfokozatot használja.


Jelzőfény	1	2	3	4
Sebességfokozat	Lassú	Közepes	Gyors	Turbó
Jelzőfény állapota				

Megjegyzések:

 – a jelzőfény világít;  – a jelzőfény nem világít.

- Természetes szellő üzemmódban az 1., 2., 3. és 4. jelzőfények alapértelmezés szerint a Tópart, Kemping, Zöld és Terasz üzemmódokat jelzik. A részletek az alkalmazásban ellenőrizhetők.

Üzem módváltás


- Az  gombbal váltogathat a folyamatos légáramlás, a természetes szellő és az alvó üzemmód között.
- Folyamatos légáramlás vagy természetes szellő üzemmódban a megfelelő jelzőfény folyamatosan világít.
- Természetes szellő üzemmódban a sebesség gomb megnyomásával négy természetes szellőbeállítás közül választhat, amelyek a következők: tópart, kemping, zöld és terasz. A jelzőfények alapértelmezés szerint a táblázatban megadott sorrendben jelölik a négy beállítást. A sorrend az alkalmazásban módosítható.

Jelzőfény	1	2	3	4
Természetes szellő üzemmód	Tópart	Kemping	Zöld	Terasz
Jelzőfény állapota	 ● ● ● ●	●  ● ● ●	● ●  ● ●	● ● ● 

- Ha alvó módra vált, az alvó mód jelzőfénye kigyullad, és ha öt másodpercen belül nem hajt végre semmilyen műveletet, minden jelzőfény kialszik, hogy a fények ne zavarják az alvást.
- A ventilátor kikapcsolását, majd újbóli bekapcsolását követően a készülék az utolsóként használt üzemmódot használja.

Megjegyzés: A természetes szellő üzemmód a Mi Home/Xiaomi Home alkalmazásban testreszabható.


Az oszcilláció beállítása

Az oszcilláció bekapcsolásához vagy kikapcsolásához nyomja meg a  gombot. Az oszcilláció szögtartományát az alkalmazásban állíthatja be.

- A ventilátor kikapcsolását, majd újbóli bekapcsolását követően a készülék az utolsóként használt oszcillációs beállításokat használja.
- Húzza ki a ventilátort az elektromos aljzatból, majd csatlakoztassa újra, vagy állítsa alaphelyzetbe a WiFi-kapcsolatot, majd kapcsolja be a ventilátort.
- Ha az oszcillációs funkció be van kapcsolva, az oszcillációs szög kalibrálása automatikusan megtörténik. A kalibrálási idő a különböző szögektől függ – kérjük, várjon türelemmel.

Megjegyzés: A WiFi-kapcsolat alaphelyzetbe állítása után az oszcillációs szögtartomány az alapértelmezett 90°-os szögre változik.



Időzített készenlét

Nyomja meg a  gombot az időzített készenléti idők közötti váltáshoz: 1 óra, 2 óra, 3 óra, 4 óra, illetve „kikapcsolva” – a megfelelő jelzőfény(ek) kigyullad(nak) (lásd az alábbi táblázatot). Öt másodperccel az időzített készenléti funkció használata után a jelzőfény(ek) folytatja/folytatják a készenléti idő ütemezése előtti állapot jelzését.



Időzített készenlét	Kikapcsolva	1 óra	2 óra	3 óra	4 óra
Jelzőfény	● ● ● ●	● ● ● ●	● ● ● ●	● ● ● ●	● ● ● ●

Megjegyzés: ● – a jelzőfény világít; ● – a jelzőfény nem világít.

A WiFi be- és kikapcsolása

Tartsa lenyomva egyszerre a  és  gombokat hét másodpercig, amíg hangjelzést nem hall – ekkor megtörtént a WiFi bekapcsolása vagy kikapcsolása.

A WiFi alaphelyzetbe állítása

Nyomja meg egyszerre hosszan a  és  gombokat. Amikor hosszú sípolást hall, a WiFi sikeresen alaphelyzetbe állt, és a ventilátor csatlakozásra vár. Ezután a Mi Home/Xiaomi Home alkalmazás útmutatását követve csatlakoztassa a ventilátort az alkalmazáshoz.

A WiFi-kapcsolatot az alábbi körülmények között kell alaphelyzetbe állítani:

- A ventilátorhoz párosított Xiaomi-fiók megváltozott.
- A ventilátorhoz csatlakoztatott router megváltozott.
- A ventilátorhoz csatlakoztatott router fiókja vagy jelszava megváltozott.
- A Mi Home/Xiaomi Home alkalmazás nem tudja vezérelni a ventilátort.

WiFi-állapot és jelzőfények leírása:

A WiFi állapota	Kapcsolatra vár	Kapcsolódás folyamatban	Csatlakoztatva	Nem sikerült kapcsolódni	Kikapcsolva
Jelzőfény	Narancssárga villogás	Kék villogás	Kék	Narancssárga	Nem világít

A gyermekzár funkció be- és kikapcsolása

A gyermekzár bekapcsolása

A gyermekzár funkció engedélyezéséhez lépjen a Mi Home/Xiaomi Home alkalmazásba, vagy egyidejűleg tartsa lenyomva a ☺ és ☹ gombokat 7 másodpercig, amíg hosszú sípolást nem hall.

Ha a funkció be van kapcsolva, a ventilátor egyik gomb megnyomására sem reagál, de az összes jelzőfény kétszer felvillan, és a ventilátor kétszer sípol.

A gyermekzár kikapcsolása

A gyermekzár funkció kikapcsolásához lépjen a Mi Home/Xiaomi Home alkalmazásba, vagy egyidejűleg tartsa lenyomva a ☺ és ☹ gombokat 7 másodpercig, amíg hosszú sípolást nem hall. A funkció akkor is kikapcsol, ha a WiFi-t alaphelyzetbe állítják, vagy kihúzzák a hálózati adaptert, majd újra bekapcsolják a ventilátort.

Összekapcsolás a Mi Home/Xiaomi Home alkalmazással

A termék együttműködik a Mi Home/Xiaomi Home alkalmazással.*

A készüléket a Mi Home/Xiaomi Home alkalmazással is vezérelheti.

Az alkalmazás letöltéséhez és telepítéséhez olvassa be a QR-kódot.

Ha az alkalmazás már telepítve van, a kapcsolat beállítására szolgáló oldal jelenik meg. A letöltéshez és telepítéshez a „Mi Home/Xiaomi

Home” kifejezésre is rákereshet az alkalmazásboltban. Nyissa meg a Mi Home/Xiaomi Home alkalmazást, koppintson a „+” gombra jobbra fent, majd kövesse az útmutatást a készülék hozzáadásához.



1BD15CAA

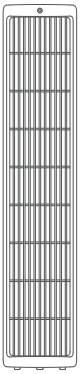


* Az alkalmazás neve Európában „Xiaomi Home” (kivéve Oroszországot). A készüléken megjelenő név az alkalmazás alapértelmezett neve.

Megjegyzés: Elképzelhető, hogy az alkalmazás újabb verzióra frissült – kérjük, kövesse az aktuális verzió útmutatását.

Tisztítás és karbantartás

Mosható alkatrészek: hátsó rács és ventilátorlapát



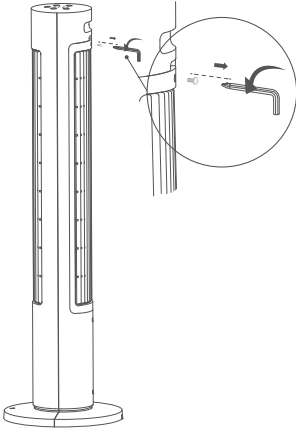
Hátsó rács Ventilátorlapát

Ha eltávolítja a hátsó rácsot és a ventilátorlapátot, puha ruhával vagy szivaccsal tisztíthatja őket vízzel vagy híg, semleges tisztítószerrel.

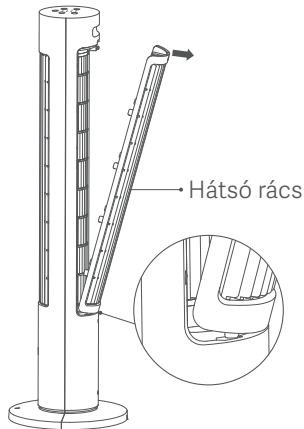
Megjegyzések:

- Szétszerelés vagy tisztítás előtt győződjön meg arról, hogy a ventilátor le van választva az elektromos hálózatról!
- Ha megtisztította a hátsó rácsot és a ventilátorlapátot, a visszaszerelés és használat előtt hagyja őket megszáradni hűvös, száraz helyen.
- A napi használat során tartsa távol közvetlen napfénytől.
- Ne használjon hígítót, benzint vagy tisztítószeret az alkatrészek tisztításához.

A hátsó rács eltávolítása



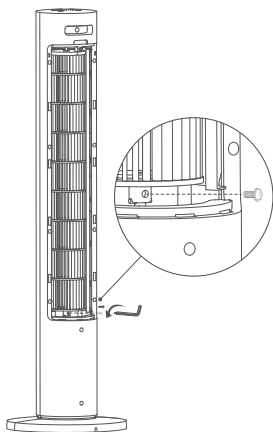
1. Az imbuszkulcs (5) segítségével fordítsa el a hátsó rácsot rögzítő csavart az óramutató járásával ellentétes irányban az eltávolításához.



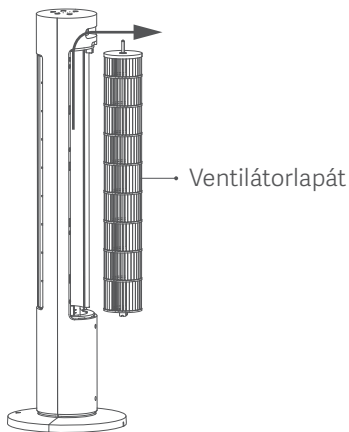
2. A tetején található bemélyedésnél fogva húzza ki és távolítsa el a hátsó rácsot.

Megjegyzés: A hátsó rács visszaszerelésekor először helyezze be a hátsó rács alján található dugókat a hátsó burkolat nyílásaiba, majd alulról felfelé pattintsa a helyére a hátsó rácsot.

A ventilátorlapát eltávolítása

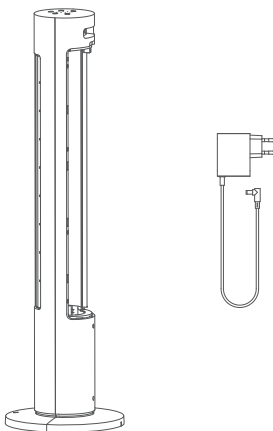


1. Az imbuszkulcs (5) segítségével fordítsa el a ventilátorlapát alján található csavart az óramutató járásával ellentétes irányban az eltávolításához.



2. Nyomja felfelé a ventilátorlapátot a rekesz tetejéhez, majd húzza kifelé az eltávolításához.

Nem mosható alkatrészek: ventilátor és hálózati adapter



Puha, száraz ruhával óvatosan törölje át a ventilátort és a hálózati adaptert (6).

Megjegyzés: Ne használjon vizet vagy más folyadékot az alkatrészek tisztításához, kivéve a hátsó rácsot és a ventilátorlapátot!

Hibaelhárítás

Probléma	Lehetséges ok	Megoldás
A ventilátor nem működik.	A ventilátor nincs csatlakoztatva az elektromos hálózathoz.	Csatlakoztassa a ventilátort a ventilátor követelményeinek megfelelő elektromos aljzathoz.
	A hálózati adapter nincs megfelelően csatlakoztatva.	Csatlakoztassa megfelelően a hálózati adaptert.
	A gyermekzár funkció be van kapcsolva.	Kapcsolja ki a gyermekzár funkciót.
A ventilátor nem tud csatlakozni a WiFi-hálózathoz.	A WiFi-kapcsolat 5 GHz-es.	Csatlakozzon egy 2,4 GHz-es WiFi-hálózathoz.
	A ventilátor több mint fél órája nem kapcsolódik a hálózathoz.	Állítsa alaphelyzetbe a WiFi-kapcsolatot.
	A WiFi ki van kapcsolva.	Kapcsolja be a WiFi-t.
A ventilátorlapát beragadt.	A ventilátorlapát mozgását idegen tárgy akadályozza.	Húzza ki a ventilátort, és távolítsa el az idegen tárgyakat.
A ventilátor oszcillálás során szokatlan hangokat ad ki.	Az első bekapcsoláskor a ventilátor megkeresi azt a legtávolabbi pozíciót, ameddig oszcilláló mozgást végezhet.	Ez normális jelenség. Ha a ventilátor megtalálta a legtávolabbi pozíciót, amíg oszcilláló mozgást végezhet, a szokatlan hangok megszűnnek.
Az oszcillációs funkció nem működik.	A ventilátor automatikus oszcilláló állapotban van.	Várja meg, amíg az automatikus oszcilláció befejeződik. Ez legfeljebb 14 másodpercet vesz igénybe.

Műszaki adatok

Megnevezés	Xiaomi Smart Tower Fan 2	Névleges feszültség	12 V=
Modell	BPTS02DMU	Névleges teljesítmény	24 W
Típus	Toronyventilátor	Zajkibocsátás	≤ 63 dB(A)
Nettó tömeg	3,5 kg	Méretek	290×290×1014 mm
Tápkábel hossza	1,6 m	Vezeték nélküli kapcsolat	Wi-Fi IEEE 802.11b/g/n 2,4 GHz

Rádiófrekvencia és rádiós átviteli teljesítmény

Rádiófrekvenciás specifikáció	Működési frekvencia	Maximális kimeneti teljesítmény
2,4 GHz Wi-Fi	2412–2472 MHz	<20 dBm
Bluetooth	2402–2480 MHz	<10 dBm

• A rádiófrekvenciás kitettségre vonatkozó követelmény teljesítése érdekében a készülék és az emberi test között 20 cm-es távolságot kell tartani!

A termék adatai	Vizsgálati adatok
Maximális térfogatáram (F)	35,86 m ³ /min
Ventilátor teljesítményfelvétele (P)	16,6 W
Üzemérték (SV)	2,16 (m ³ /min)/W
Maximális légáramsebesség (C)	2,81 méter/sec
Üzemérték mérési szabványa	EN IEC 60879:2019
Teljesítményfelvétel készenléti állapotban (PSB)	WiFi-kapcsolat nélkül: 0,222 W WiFi-kapcsolattal: 0,685 W
Ventilátor zajszintje (LWA)	59,4 dB(A)
Szezonális áramfogyasztás (Q)	6,079 kWh/a
Elérhetőségek	Xiaomi Communications Co., Ltd. #019, 9th Floor, Building 6, 33 Xi'erqi Middle Road, Haidian District, Beijing, 100085, Kína

Hálózati adapter

Információ	Érték/pontosság	Mértékegység
Gyártó	Shenzhen AMC Technology Co., Ltd.	-
Típusazonosító	AD-D1401200200EU01	
Bemeneti feszültség	100–240	V~
Bemeneti AC-frekvencia	50/60	Hz
Kimeneti feszültség	12,0	V =
Kimeneti áramerősség	2,0	A
Kimeneti teljesítmény	24,0	W
Aktív üzemmódban mért átlagos hatásfok	86,20	%
Hatásfok alacsony terhelésnél (10%)	73,0	%
Teljesítményfelvétel terhelés nélkül	0,10	W

Információ a szabályozásoknak való megfelelésről



Európa – EU-megfelelőségi nyilatkozat

A Xiaomi Communications Co., Ltd. ezennel kijelenti, hogy a BPTS02DMU típusjelű rádióberendezés megfelel a 2014/53/EU irányelvnek. Az EU-megfelelőségi nyilatkozat teljes szövege a következő címen érhető el: <http://www.mi.com/global/service/support/declaration.html>



Ártalmatlanítás és újrahasznosítás

Az ezzel a szimbólummal ellátott termékek elektromos és elektronikus berendezések hulladékai (a 2012/19/EU irányelv szerint), amelyeket nem szabad a kommunális háztartási hulladékkal összekeverni. Ehelyett az emberi egészség és a környezet védelme érdekében a berendezések hulladékait adja le a kormány vagy a helyi hatóságok által elektromos és elektronikus berendezések hulladékainak újrahasznosítására kijelölt gyűjtőhelyen. A megfelelő ártalmatlanítás és újrahasznosítás segít megelőzni a környezetre és az emberi egészségre gyakorolt potenciális negatív következményeket. Az ilyen gyűjtőpontok helyéről és igénybevételük feltételeiről további információért forduljon a gyártóhoz vagy a helyi hatóságokhoz.

Gyártó: Xiaomi Communications Co., Ltd.
Cím: #019, 9th Floor, Building 6, 33 Xi'erqi Middle Road,
Haidian District, Beijing, 100085, Kína

További információért látogasson el a www.mi.com webhelyre.

Használati útmutató verziószáma: V1.0