



Imilab C40 Home Security Camera **HASZNÁLATI ÚTMUTATÓ**

Ez a használati útmutató a Global verzióhoz készült. A frissítések után egyes funkciók változhatnak!

BEVEZETÉS

Köszönjük, hogy Imilab terméket választott!

Kérjük, használatba vétel előtt olvassa el figyelmesen ezt a használati utasítást, hogy a készüléket könnyen és egyszerűen tudja használni.

A jobb szolgáltatás elérése érdekében a használati utasítás tartalma megváltozhat!

A készülék funkciói és tulajdonságai előzetes figyelmeztetés nélkül megváltozhatnak!

Amennyiben eltérést tapasztal, keresse fel weboldalunkat a legfrissebb információkért!

BIZTONSÁGI FIGYELMEZTETÉSEK

Mindig tartsa be az alábbi előírásokat a készülék használata során. Ezzel csökkentheti tűz, áramütés és egyéb balesetveszély kockázatát.

- A készülék érzékeny műszaki eszköz, kérjük, óvja a leejtéstől és ütődésektől.
- Kérjük, ne tegye ki a készüléket erős elektromágnesességnek, ill. rádióhullámoknak. Ezek a készülék meghibásodását vagy az elkészült felvételek megsérülését okozhatják.
- Ne tegye ki a készüléket szélsőségesen magas vagy alacsony hőmérsékletnek, valamint tűző napsugárzásnak.
- Kérjük, hogy márkás Micro SD memóriakártyát használjon a készülékkel. Az ismeretlen gyártók termékeinek támogatása nem garantált.
- Óvja a Micro SD kártyát mágnesességtől, mivel az a kártyán tárolt adatok sérülését okozhatja.
- Amennyiben a készülék elektromos hálózatra történő csatlakoztatása után azt tapasztalja, hogy az eszköz túlmelegszik, esetleg füstöt vagy kellemetlen szagot bocsát ki, azonnal válassza le az elektromos hálózatról a tüzesetek megelőzése érdekében!
- Ne hagyja a készüléket kisgyermek számára elérhető helyen (különös tekintettel a töltés, ill. számítógépes adatcsere folyamatára, ahol a töltéshez/fájlmásoláshoz használt USB kábel sérülést vagy áramütést okozhat).
- A készülék nem játék! Gyermek minden esetben kizárólag szülői felügyelet mellett használhatja! A készüléket és tartozékait, valamint a csomagolás részeit kisgyermek elől elzárva tartsa, mert a kis alkatrészek fulladást vagy egyéb sérülést okozhatnak!
- A készüléket hűvös, száraz és pormentes helyen tárolja.
- Fontos felvételeiről minden esetben készítsen biztonsági másolatot! A gyártó cég nem vállal felelősséget az adatvesztésekért. A készülék szervizelését végző kijelölt szerviz adat-visszaállítást, adatmentést nem végez. A készüléket csak arra felhatalmazott személy (márkaszerviz) szerelheti szét.
- A készülék rögzítésekor mindig győződjön meg arról, hogy az eszközt stabilan rögzítette-e. A nem megfelelően rögzített készülék megsérülhet, valamint súlyos sérüléseket okozhat!
- Karbantartás előtt húzza ki a készülékből a hálózati adaptert.
- Védje az adapter kábelét. Vezesse úgy a kábelt, hogy ne lehessen rálépni, illetve ne sértse meg rá vagy mellé helyezett más eszköz. Különösen figyeljen a kábelre a készülék csatlakozójánál.
- Csak a készülékkel kompatibilis hálózati adaptert használja. Más adapter használata érvényteleníti a garanciát. Húzza ki az adaptert a fali aljzatból, amikor nem használja azt a készülék töltéséhez.
- Beázás esetén azonnal kapcsolja ki a készüléket. Ne szedje szét a szárításhoz ne használjon melegítő / szárító eszközt, pl. hajszárító, mikrohullámú sütő, stb.
- Bármilyen kérdés felmerülése esetén forduljon a szervizhez.
- Ne használja a készüléket extrém hőmérsékleti körülmények között (-10°C alatt és +40°C felett), mivel ez megrövidítheti a készülék élettartamát.
- Ne dobálja, kopogtassa vagy zárogassa a készüléket, mivel ez sérülést okozhat a készülék alaplapját.

- Huzamosabb használat esetén, vagy folyamatos terhelés mellett a kamera felmelegedhet. Ez normális jelenség.
- Ne helyezzen nehéz tárgyakat a kamerára.
- Az internetre, vagy egyéb hálózatokra, mint pl. számítógépekre való csatlakozás során a készülékre vírusok, kéretlen applikációk vagy egyéb ártalmas programok települhetnek.
- Kérjük, csak olyan kapcsolódási kéréseket, vagy letöltött fájlokat fogadjon / nyisson meg, amelyek biztonságos helyről származnak.
- Készítsen biztonsági másolatot a fontos adatairól az adatvesztés elkerülése érdekében.
- Ne használja a készüléket rendeltetészerű használatán kívül más célra!
- A kamerát úgy helyezze el, hogy a WiFi vétel erős legyen.
- Tartsa távol nagy fém tárgytól és mikrohullámú sütőtől, mert ezek rontják a WiFi jel minőségét.
- A kamera teljesítményének biztosítása érdekében ne tegye szemközt a kamerát tükröződő felülettel, pl. üvegajtó, nagy fehér fal, ezzel megelőzheti, hogy a kamera túlexponált, fehér képet adjon.
- Fürdőszobába és egyéb, nagy páratartalmú helyiségekbe ne helyezze a kamerát.
- Normál használati körülmények között a kamera antennája és a felhasználó teste között legalább 20 cm távolságnak kell lennie.
- Tartsa be a személyiségi jogokra és a felvétel készítésre vonatkozó helyi rendelkezéseket.

A készülék és a lencse

- A készülék külső felületét nedves ruhával tisztíthatja meg.
- Tartsa távol a lencsét a karcoktól és szennyeződésektől, használjon professzionális, kifejezetten erre a célra készült, finom lencsetisztító kefért vagy levegőfújót. Tárolás közben is védje a készüléket a szennyeződésektől.

JELLEMZŐK

Modell:	CMSXJ112A
Felbontás:	2960 x 1666
Video codec:	H.265
Tápellátás:	5V 2A
WiFi:	802.11 a/b/g/n/ac/ax 2.4 GHz / 5 GHz, Bluetooth 5.4
Wi-Fi maximális kimeneti teljesítmény:	
2400-2483.5 MHz, < 20 dBm	
5150-5350 MHz, < 20 dBm	
5470-5725 MHz, < 20 dBm	
5725-5850 MHz, < 14 dBm	
Bluetooth maximális kimeneti teljesítmény:	2402-2480 MHz, < 10 dBm
Tárolás:	MicroSD kártya (max. 256GB)
Működési környezet:	-10 ~ 40°C
Méret:	78 x 74 x 119 mm
Tömeg:	310 g.

* Minden adat belső laboratóriumi körülmények között mért eredmény, és a különböző használati szokások és a környezet változása miatt a valóságban eltérhetnek.

Hulladékkezelés

A hulladékkezelésre a 2012/19/EU európai irányelv vonatkozik.

Az elektronikus hulladékot a háztartási hulladéktól elkülönítve kell elhelyezni az arra kijelölt helyen. További információt a helyi önkormányzattól vagy környezetvédelmi szervektől kérhet.

Gyártó:

Shanghai Imilab Technology Co., Ltd. (Mi Ecosystem Company)

Address: Room 001A, Floor 11, Block 1, No. 588 Zixing Road, Minhang District, Shanghai, China

Megfelelőségi nyilatkozat (Kivonat)

A forgalomba hozó kijelenti, hogy a készülék megfelel a rendeltetésszerű használatnak és az előírásoknak megfelelően termékmatricával, jótállási jeggyel és magyar nyelvű használati útmutatóval kerül forgalomba.

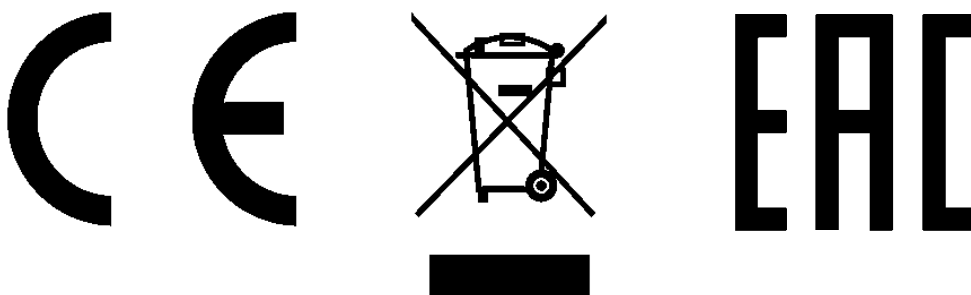
A gyártó által közzétett nyilatkozat alapján a termék CE megfelelési jellel kerül a forgalomba a 2012. évi LXXXVIII. törvény 6.§ szerint.

A gyártó ezennel kijelenti, hogy minden alapvető rádiós tesztet elvégeztünk, és hogy a fent említett termék megfelel a 2014/53/EU direktíva összes alapvető követelményének. A teljes szöveg megtalálható az alábbi Internet címen: <https://www.imilabglobal.com/pages/eu-declaration-of-conformity>

Minőségtanúsítás

A forgalomba hozó tanúsítja, hogy a készülék a 23/2016. (VII. 7.) NGM rendelet 7. § szerint megfelel a leírásban szereplő műszaki jellemzőknek.

© 2025 Minden jog fenntartva a WayteQ Europe Kft. részére.



A DOBOZ TARTALMA

- Imilab C40 Home Security Camera
- USB kábel
- Hálózati adapter
- Falra szerelő lap, csavarok
- Használati útmutató
- Jótállási jegy

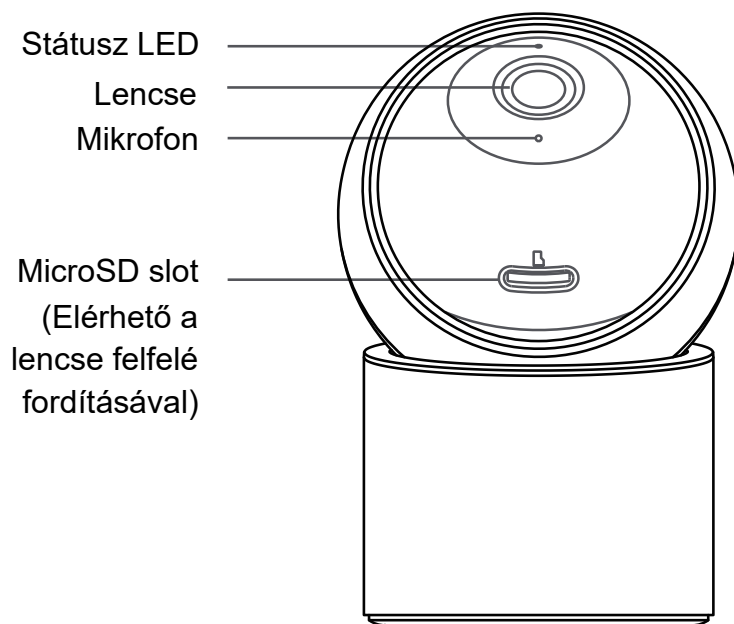
IMPORTŐR:

WayteQ

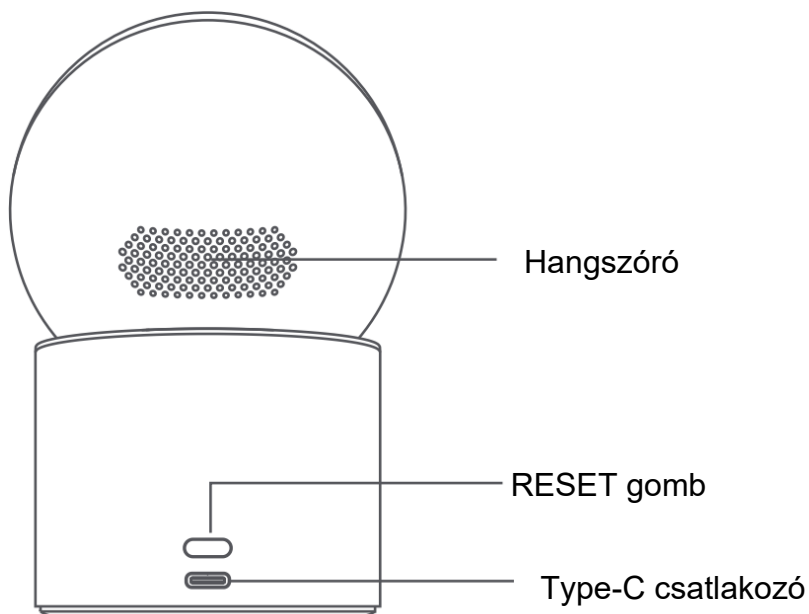
WAYTEQ EUROPE KFT. | 1097 Budapest, Könyves Kálmán krt 12-14.

Email: info@wayteq.eu | Web: www.wayteq.eu

KEZELŐSZERVEK



Előlnézet



Hátulnézet

Megjegyzés:

A microSD nyílás hozzáférhető, ha az ujjbegyével finoman, erőltetés nélkül felfelé fordítja a lencsét.

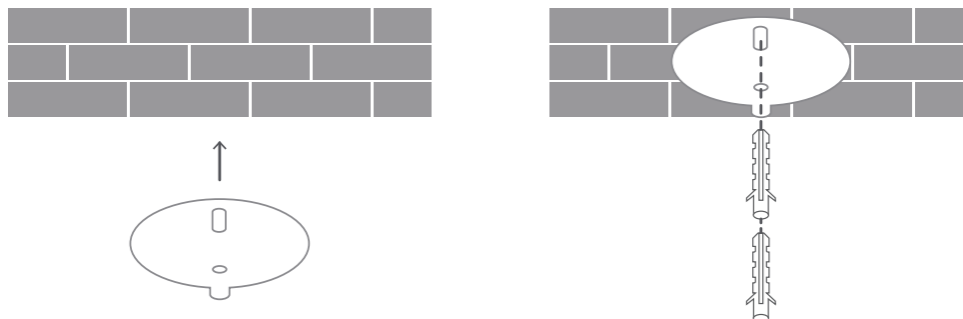
A KÉSZÜLÉK RÖGZÍTÉSE

A kamerát számos sík felületre helyezheti el, pl. dolgozóasztal, ebédlőasztal, dohányzóasztal, stb. Ezekon kívül a falra is felszerelhető.

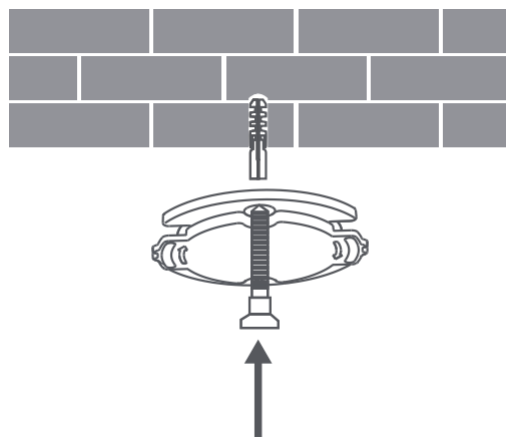
RÖGZÍTÉS A FALON

Jelölje be a két csavar helyét a talp ellenrészét használva sablonként. A jelöléseknél fúrja ki a megjelölt helyen a falat 6-os fúróval. A mélység kb. 30 mm.

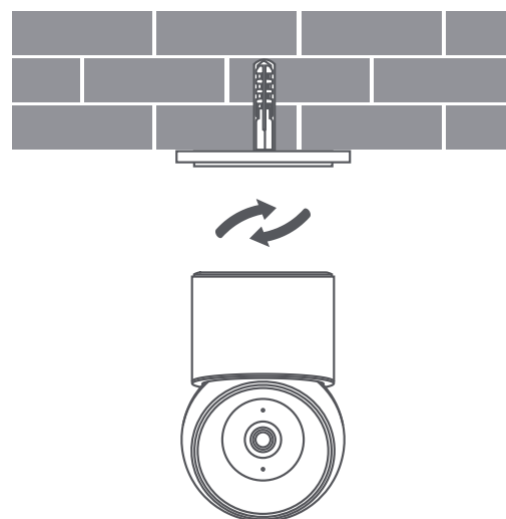
Helyezze be óvatosan a két műanyag tiplit a falba, és üsse be őket a helyükre.



Győződjön meg róla, hogy a talpat helyesen pozícionálta. A rajta lévő nyílnak felfelé kell mutatnia. Rögzítse a talp ellenrészét a mellékelt csavarok segítségével a műanyag tiplikbe.



Illessze a kamera alját a kiemelkedő területhez a talp ellenrészén, pattintsa be és forgassa el az ábrán látható irányba, amíg a helyére nem kattann.



Megjegyzés:

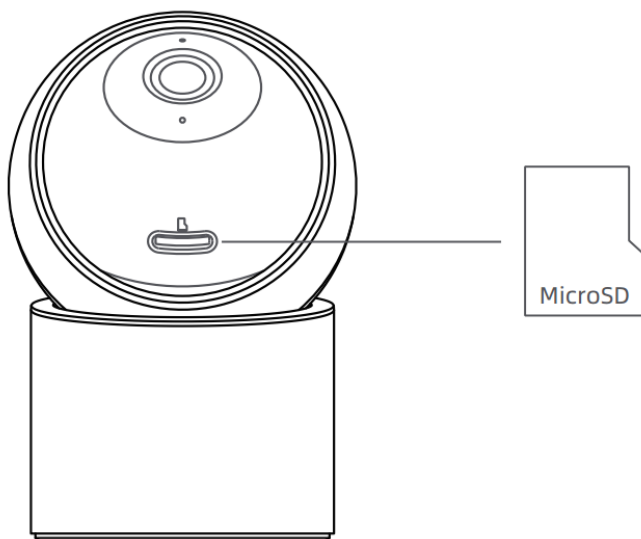
A fal, ahova a kamerát felrögzíti, minimum a termék tömegének háromszorosát kell, hogy elbírja. A balesetek és sérülések elkerülése végett a készüléknek stabil rögzítésre van szüksége a mennyezeten / falon a fenti ismertető szerint.

MICROSD KÁRTYA BEHELYEZÉSE

Győződjön meg róla, hogy a kamera nincs csatlakoztatva és nincs áram alatt. Nyomja felfelé a kamera lenszójét, így hozzáférhet a kártyafészekhez. Helyezze be a microSD memóriakártyát az ábra szerint (érintkezőkkel a kamera talpa felé). Nyomja be a kártyát kattanásig.

A kártya eltávolítása úgy lehetséges, hogy körömmel, vagy tompa tárggyal kissé be kell nyomni a kártya élét, majd kipattan, és ekkor ki lehet húzni a kártyafészekből.

Megjegyzés: *Húzza ki a kamerát a hálózati adapterből, mielőtt a memóriakártyát behelyezi a kamerába vagy eltávolítja azt. Használjon megbízható, neves gyártótól származó memóriakártyát (max. 256GB). Használjon legalább U1/Class10 sebességű memóriakártyát.*

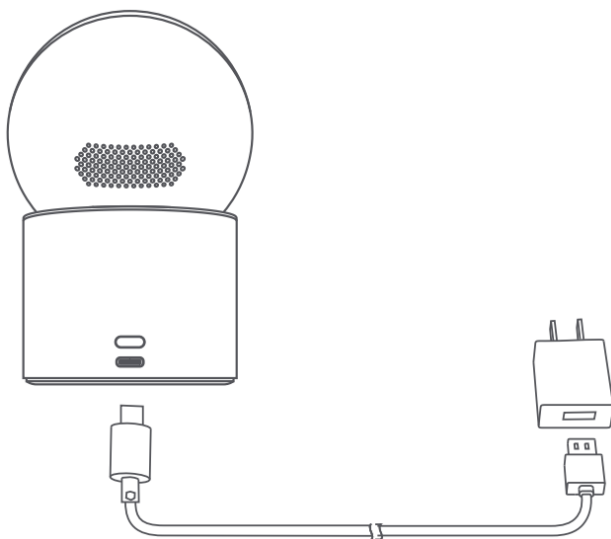


GYÁRI BEÁLLÍTÁSOK VISSZAÁLLÍTÁSA

Ha a kamerát egy másik hálózatra vagy fiókhöz szeretné csatlakoztatni nyomja meg és tartsa nyomva a RESET gombot hét másodpercig, amíg a jelzőfény narancs színnel nem villog a gyári beállítások visszaállításához. Majd csatlakoztassa újra az alkalmazáshoz. A microSD memóriakártyán tárolt tartalmak ekkor NEM törlődnek.

A KÉSZÜLÉK CSATLAKOZTATÁSA

- Csatlakoztassa a mellékelt USB kábel USB végét a hálózati csatlakozóba, majd a kábel Type-C végét a kamera alján található Type-C USB aljzatba. Helyezze a hálózati csatlakozót a hálózati dugaljba. A kamera automatikusan bekapcsol.
- Amennyiben a kamera sikeresen bekapcsolt, a visszajelző LED narancssárgán villog.



Megjegyzés:

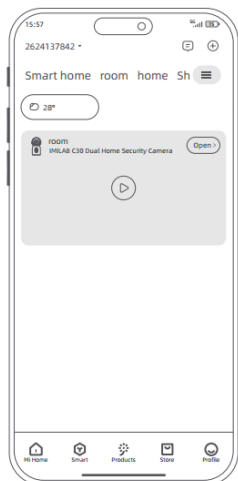
Amennyiben a státuszjelző LED nem villog narancssárgán, nyomja meg és tartsa nyomva a RESET gombot. Ne állítgassa a kamera lencse szögeit kézzel, miután bekapcsolta azt. Ha a kamera lencse pozíciója pontatlan, kalibrálhatja a mobil applikáción keresztül.

Státusz LED állapotjelzései

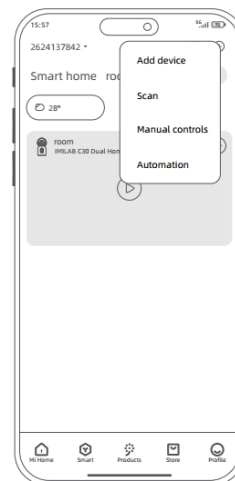
Stabil kék fény:	kapcsolódva / normál használat
Villogó kék fény:	hálózati hiba
Gyorsan villogó narancs:	csatlakozásra vár
Lassan villogó narancs:	firmware frissítés folyamatban

A MOBIL APPLIKÁCIÓ TELEPÍTÉSE

Ez a termék használható a Xiaomi Home alkalmazással. Vezérelheti az eszközt a Xiaomi Home alkalmazáson keresztül. Olvassa be a QR kódot az alkalmazás letöltéséhez és telepítéséhez. Ha az alkalmazás már telepítve van az ön készülékén, akkor a csatlakoztatási képernyőre lép. Az alkalmazást letöltheti az alkalmazás áruházból is.



Nyissa meg a Xiaomi Home alkalmazást és koppintson "+" jelre a jobb felső sarokban.



Válassza a „Keresés” menüpontot és olvassa be a QR-kódot a készülék aljáról. Kövesse a megjelenő utasításokat a kamera telepítéséhez.

Megjegyzés: Az alkalmazás verziója a leírtaktól eltérő lehet, kövesse a kijelzőn megjelenő információkat az aktuális verzió alapján. Használja legalább a Xiaomi Home alkalmazás 9.4 verzióját