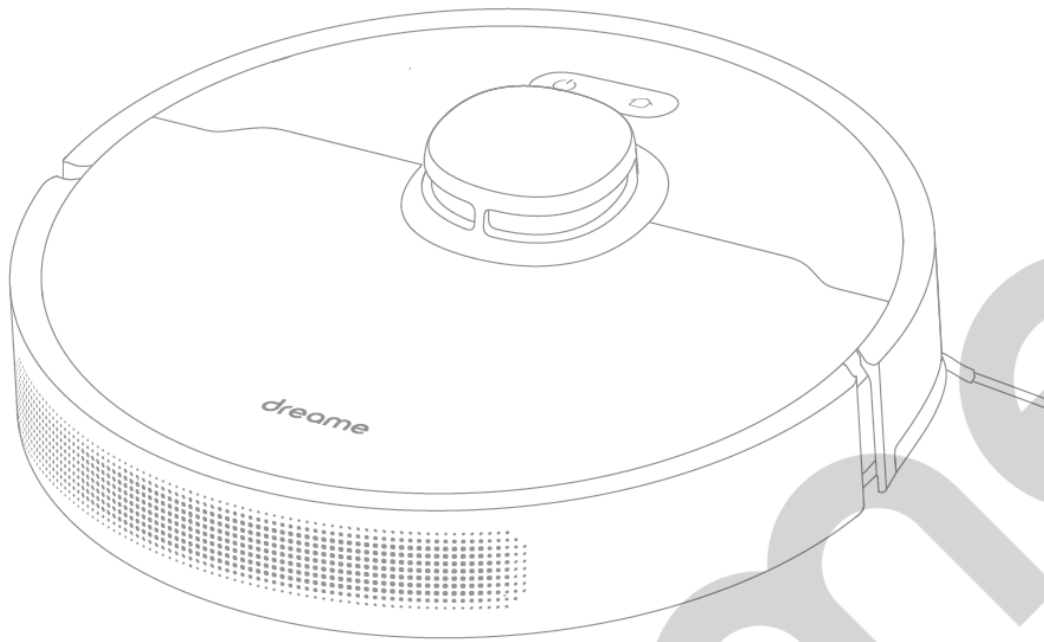


dreame



Dreame Dreamebot D10s
robotporszívó

HASZNÁLATI ÚTMUTATÓ

BEVEZETÉS

Köszönjük, hogy Dreame terméket választott!

Kérjük, használatba vétel előtt olvassa el figyelmesen ezt a használati utasítást, hogy a készüléket könnyen és egyszerűen tudja használni.

A jobb szolgáltatás elérése érdekében a használati utasítás tartalma megváltozhat!

A készülék funkciói és tulajdonságai előzetes figyelmeztetés nélkül megváltozhatnak!

Amennyiben eltérést tapasztal, keresse fel weboldalunkat a legfrissebb információkért!

BIZTONSÁGI FIGYELMEZTETÉSEK

FIGYELMEZTETÉS

- Ne kísérelje meg felnyitni a készüléket és kicserélni az akkumulátort.
- Kérjük, ne húzza a hálózati kábelt közvetlenül, amikor csatlakoztatja/lecsatlakoztatja a töltő adaptert.
- Kérjük, ne helyezzen idegen tárgyat a készülékbe.
- Ne használja a terméket a használati utasítástól eltérő módon.
- A készüléket csak a rendeltetése szerinti célra használja.

Mindig tartsa be az alábbi előírásokat a készülék használata során. Ezzel csökkentheti tűz, áramütés és egyéb balesetveszély kockázatát.

- A készülék érzékeny műszaki eszköz, kérjük, óvja a leejtéstől és ütődésektől.
- Kérjük, ne tegye ki a készüléket erős elektromágnesességnek, ill. rádióhullámoknak. Ezek a készülék meghibásodását okozhatják.
- Ne tegye ki a készüléket szélsőségesen magas vagy alacsony hőmérsékletnek, valamint tűző napsugárzásnak.
- Amennyiben a készülék elektromos hálózatra történő csatlakoztatása után azt tapasztalja, hogy az eszköz túlmelegszik, esetleg füstöt vagy kellemetlen szagot bocsát ki, azonnal válassza le az elektromos hálózatról a tűzesetek megelőzése érdekében!
- Ezt a terméket gyermekek, szellemileg-, vagy fizikailag korlátozott személy nem használhatja, csak azután, hogy megfelelő oktatásban részesült a termék használatát illetően, vagy megkapta a megfelelő felügyeletet és csak a felügyelő felelősségére használhatják a terméket.
- A készülék karbantartását gyermek nem végezheti.
- A készülék nem játék! Gyermekek minden esetben kizárólag szülői felügyelet mellett és engedéllyel használhatják! A készüléket és tartozékait, valamint a csomagolás részeit kisgyermekek elől elzárva tartsa, mert a kis alkatrészek fulladást vagy egyéb sérülést okozhatnak!
- A készüléket hűvös, száraz helyen tárolja.
- Karbantartás és tisztítás előtt húzza ki a falból a hálózati kábelt és kapcsolja ki a készüléket.
- Védje a hálózati kábelt. Vezesse úgy, hogy ne lehessen rálépni, illetve ne sértse meg rá vagy mellé helyezett más eszköz. Különösen figyeljen a kábelre a készülék csatlakozójánál.
- Csak a készülékkel kompatibilis hálózati kábelt (tartozék) használja. Más kábel használata érvényteleníti a garanciát. Húzza ki a kábelt a fali aljzatból, amennyiben huzamosabb ideig nem szándékozik használni a légtisztítót.
- Beázás esetén azonnal kapcsolja ki a készüléket. Ne szedje szét a szárításhoz ne használjon melegítő / szárító eszközt, pl. hajszárító, mikrohullámú sütő, stb.
- Bármilyen kérdés felmerülése esetén forduljon a szervizhez.
- Ne használja a készüléket extrém hőmérsékleti körülmények között (0°C alatt és +40°C felett), mivel ez megrövidítheti a készülék élettartamát.
- Ne dobálja, kopogtassa vagy zárogassa a készüléket, mivel ez sérülést okozhat a készülék alkatrészeiben.

- Huzamosabb használat esetén, vagy folyamatos terhelés mellett a készülék felmelegedhet. Ez normális jelenség.
- Ne helyezzen semmit (köztük gyermekeket, vagy háziállatot) a készülékre működés közben.
- Ez a terméket beltéri padló tisztásra tervezték otthoni körülmények között. Ne használja kültéren (pl erkély) nem padló felületen vagy ipari környezetben.
- Ne használja a terméket nyitott végű, magaslati helyeken (pl. emelet, nyitott terasz).
- Ne használja a készüléket vizes padlón vagy fürdőszobában.
- Használat előtt az esetlegesen a földön lévő vezetékeket szedje fel, megelőzve ezzel, hogy a készülék kereke köré csavarodjanak.
- A készülék elakadását megelőzheti, ha felszedi a padlóról pl. a műanyag zacskókat. Megóvhatja értékeit a károktól, ha minden törékeny tárgyat elpakol a robot útjából.
- A keféztisztító szerszámot ne hagyja kisgyermek által elérhető helyen!
- Ne nyúljon a mozgó alkatrészekhez, és tartsa távol a haját és a ruházatát is tőlük.
- Ne használja hosszú szálú szőnyeg tisztítására. Néhány sötétebb szőnyeg esetén a tisztítás nem lesz megfelelő.
- Ne használja égő anyag tisztítására (pl cigaretta hamu, csikk).
- Ne emelje meg a készüléket a kiemelkedő szenzorszigetnél, az ütközőjénél, a lézeres érzékelőnél vagy a fedelénél fogva.
- A tisztítás vagy karbantartás előtt mindig kapcsolja ki a készüléket és távolítsa el a tápkábelt a konnektorból.
- Kizárólag a készülékhez kapott töltőállványt használja. Más töltő használata érvényteleníti a jótállást.
- Ne vágja szét, ne javítsa és ne módosítsa az akkumulátort vagy a dokkolót.
- A dokkolót mindig tartsa távol a hőforrásoktól (pl. radiátor, fűtőtest).
- A termék élettartamának végén az újrahasznosítás előtt el kell távolítani az akkumulátort. Az akkumulátor eltávolítását csak képzett szakember végezheti!
- Megfelelően kezelje az akkumulátort – veszélyes hulladéknak számít!
- Ne tisztítsa a dokkolót nedves ronggyal.
- Amennyiben a tápkábel megsérül, feltétlenül ki kell azt cserélni. Ne üzemeltesse így a készüléket. Lépjen kapcsolatba a szervizzel.
- Szállítás előtt ellenőrizze, hogy ki van-e kapcsolva a készülék. Javasoljuk az eredeti csomagolás megtartását.
- Figyeljen arra, hogy a készülék ne szívjon be kemény, éles tárgyakat, mint pl építési törmelék, üvegszilánk, szög.
- Ne fújjon semmilyen folyadékot a készülékbe. Ellenőrizze, hogy a portartály teljesen száraz mielőtt visszahelyezi.
- Ne helyezze el a készüléket fejjel lefelé. A lézeres érzékelő teteje ne érintkezzen a talajjal.
- Csak a használati utasításban leírtaknak megfelelően használja a készüléket, ne használja azt más célra. A készülék nem megfelelő használatából eredő károkért a felhasználót terheli felelősség.
- Ne fordítsa meg a terméket. Ne nézzen közvetlenül az UV fénybe a termék alján.
- Ajánlott a feltöltő funkció használatakor a készülék felügyelete. Nem javasolt a feltöltő funkció felügyelet nélküli használata!
- Használjon lágy vizet! A tartály eltömődhet.
- Amennyiben a készüléket emeletes házban szeretné a földszint felett használni, gondoskodjon róla, hogy fizikai akadály óvja meg a robotot a leeséstől. Attól függetlenül, hogy a készülék rendelkezik ilyen érzékelővel (leesés érzékelő), előre nem látható körülmény (pl. szennyeződés) miatt az érzékelő esetleg nem működhet. A leeső súlyos tárgy pedig balesetveszélyes és anyagi kárt okozhat.

Akkumulátorral és töltéssel kapcsolatos figyelmeztetések

- Ne használjon más gyártótól származó akkumulátort, adaptert vagy töltőállomást.
- Ne használjon nem újratölthető akkumulátort.
- Ne szerelje szét az akkumulátort vagy a töltőállomást.
- Ne helyezze a töltőállomást hőszigetelő közelébe (pl. radiátor).
- Ne tisztítsa meg a készüléket vagy tartozékait nedves ruhával vagy folyadékkal.
- Kezelje a használt akkumulátorokat előírás szerint. Javasolt, hogy juttassa el a megfelelő hulladék feldolgozó helyre.
- Ha a készüléket szállítania kell, ellenőrizze, hogy a készülék ki van kapcsolva. Javasolt a készülék eredeti csomagolásának használata szállításhoz.
- Ha a készüléket hosszabb ideig nem használja, töltsen fel teljesen az akkumulátort, kapcsolja ki a készüléket és tárolja hűvös, száraz helyen. Legalább három havonta töltsen fel az akkumulátort.
- Az akkumulátor cseréjét csak szakismerettel rendelkező személy végezheti el.

Lézeres távolságmérő

A lézeres távolságmérő megfelel a IEC 60825-1:2014 szabvány Class 1 besorolású termékekre vonatkozó előírásoknak és nem generál veszélyes lézersugárzást.

JELLEMZŐK

Megnevezés:	Dreame Dreamebot D10s
Modell:	RLS3L
Névleges feszültség:	14.4V
Teljesítmény:	46W
Méret:	350 x 350 x 96,8 mm
Súly:	kb 3,6 kg
Akkumulátor:	5200 mAh
Töltési idő:	kb. 6 óra
Wi-Fi:	Wi-Fi IEEE 802.11b/g/n 2.4GHz
Max. szívóerő:	5000 Pa
Portartály:	570 ml
Üzemidő:	max. 280 perc

Megnevezés:	Töltő dokkoló
Modell:	RCS0
Bemenet:	220-240V
Kimenet:	19,8V / 1A
Hálózati frekvencia:	50/60 Hz

* Minden adat belső laboratóriumi körülmények között mért eredmény, és a különböző használati szokások és a környezet változása miatt a valóságban eltérhetnek.

A DOBOZ TARTALMA

- Dreame Dreamebot D10s robotporszívó
- Töltő dokkoló
- Tápkábel
- Tisztító kefe (készülékbe helyezve)
- Főkefe (készülékbe helyezve)
- Portartály (készülékbe helyezve)
- Oldalsó kefe
- Vízartály
- Felmosó rongy
- Használati útmutató
- Jótállási jegy

Hulladékkezelés

A hulladékkezelésre a 2012/19/EU európai irányelv vonatkozik.

Az elektronikus hulladékot a háztartási hulladéktól elkülönítve kell elhelyezni az arra kijelölt helyen. További információt a helyi önkormányzattól vagy környezetvédelmi szervektől kérhet.

Gyártó:

Dreame Trading (Tianjin) Co., Ltd.

Address: Room 2112-1-1, South District, Finance and Trade Center, No. 6975 Yazhou Road, Dongjiang Bonded Port Area, Tianjin Pilot Free Trade Zone, Tianjin, China

Megfelelőségi nyilatkozat (Kivonat)

A forgalomba hozó kijelenti, hogy a készülék megfelel a rendeltetésszerű használatnak és az előírásoknak megfelelően termékmatricával, jótállási jeggyel és magyar nyelvű használati útmutatóval kerül forgalomba.

A gyártó által közzétett nyilatkozat alapján a termék CE megfelelőségi jellel kerül a forgalomba a 79/1997.(XXII.31.) IKIM rendelet 5.§ (1) bekezdésének megfelelően.

Minőségtanúsítás

A forgalomba hozó tanúsítja, hogy a készülék a 2/1984. (III.10.) IpM-BkM. Sz. rendeletben előírtak szerint megfelel a leírásban szereplő műszaki jellemzőknek.

© 2023 Minden jog fenntartva a WayteQ Europe Kft. részére.

IMPORTŐR:

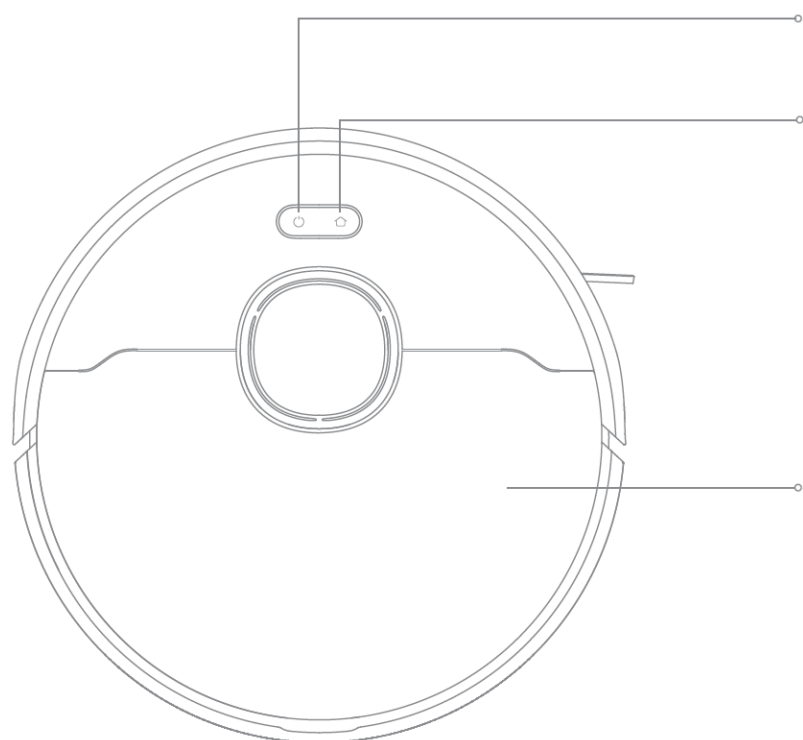
WayteQ

WAYTEQ EUROPE KFT. | 1095 Budapest, Könyves Kálmán körút 12-14.

Tel.: (+36-1) 445-1222

Email: info@wayteq.eu | Web: www.wayteq.eu www.mstore.hu

ÁTTEKINTÉS



Bekapcsolás/Takarítás gomb

- Tartsa nyomva 3 másodpercig a bekapcsoláshoz
- Nyomja meg a takarítás indításához bekapcsolás után

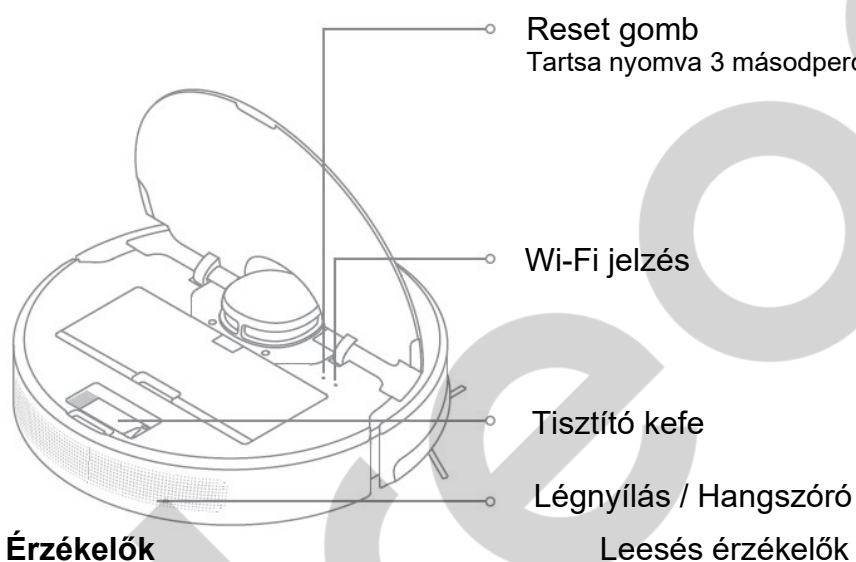
Dokkolás/Pont körüli takarítás

- Nyomja meg a dokkolóhoz visszaküldéshez
- Tartsa nyomva 3 másodpercig a pont körüli takarítás indításához

Állapot jelző fény

- Fehér: Takarítás folyamatban vagy befejeződött
- Villogó narancs: hiba
- Pulzáló fehér: az akkumulátor töltődik amikor az energiaszint nem alacsony

Fedél



Reset gomb

Tartsa nyomva 3 másodpercig a gyári állapotra állításhoz

Wi-Fi jelzés

Tisztító kefe

Légnyílás / Hangszóró

Leesés érzékelők

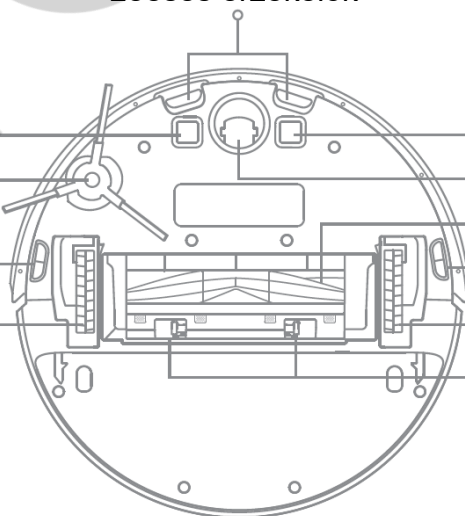
Érzékelők

Töltő érintkezők

Oldalsó kefe

Leesés érzékelők

Fő kerék



Töltő érintkezők

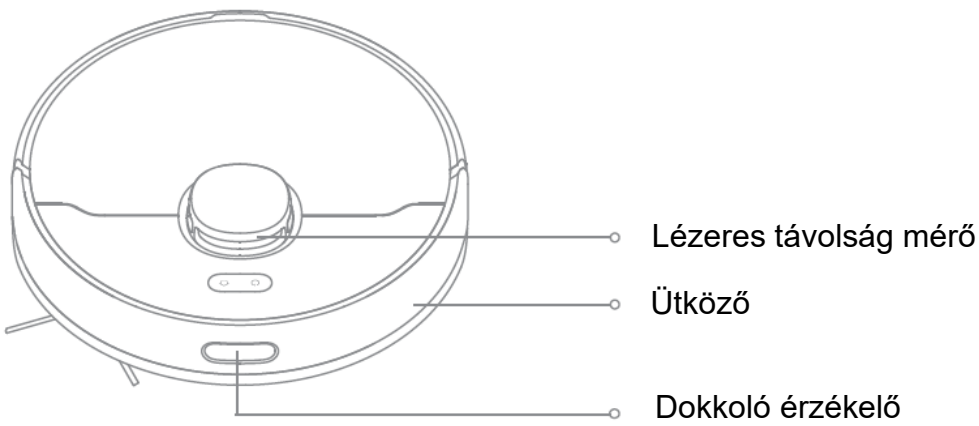
Több irányú kerék

Főkefe

Leesés érzékelők

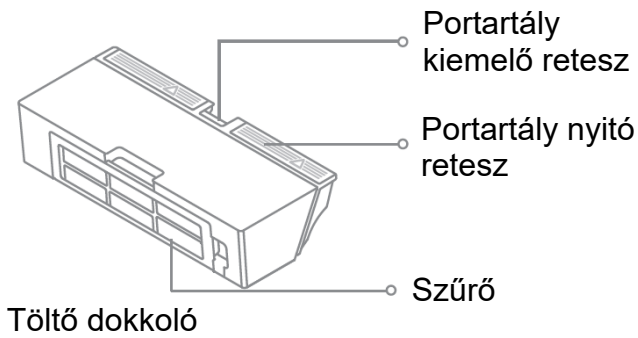
Fő kerék

Főkefe keret klipsz

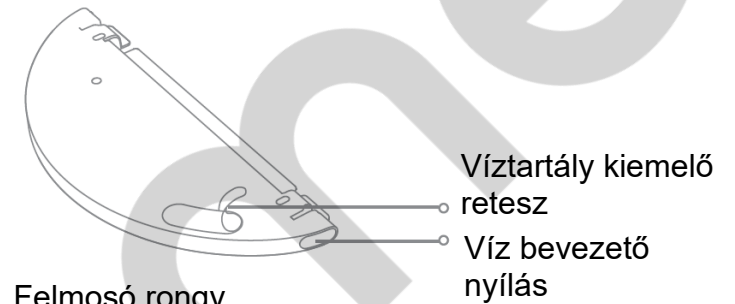


Tartozékok

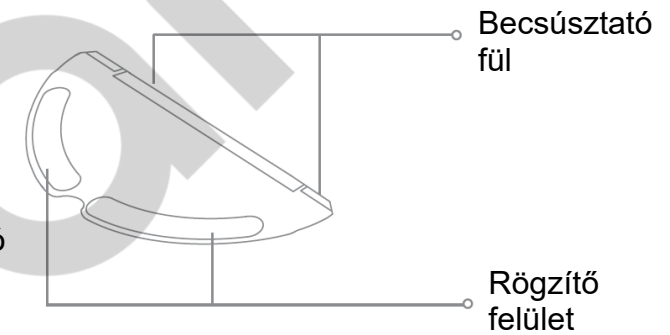
Portartály



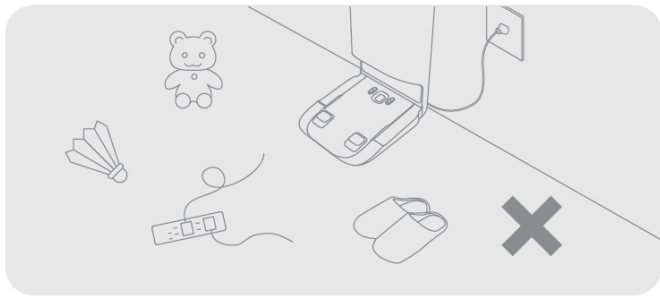
Vízartály



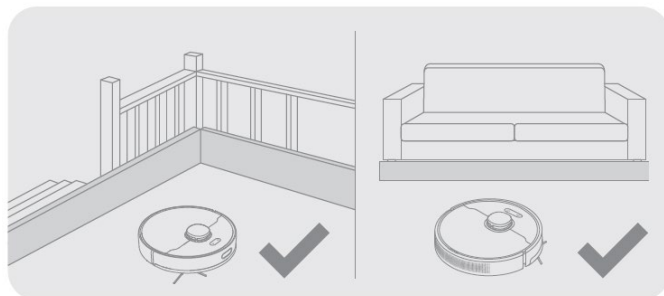
Felmosó rongy



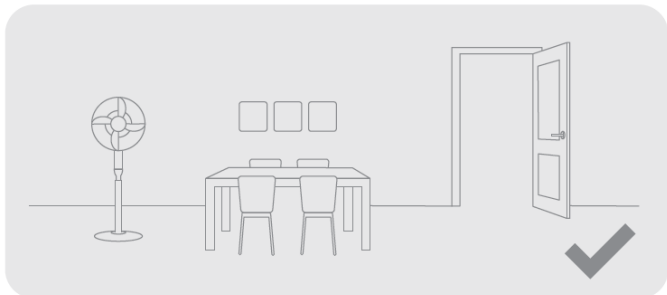
Takarítás előkészítése



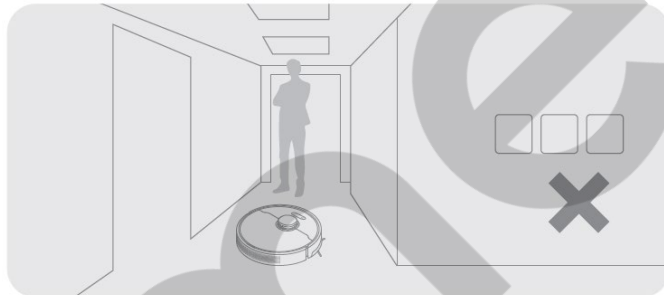
A hatékony takarítás érdekében tegyen el minden laza kábelt, rongyot, játékot és egyéb tárgyat a készülék útjából.



Helyezzen fizikai akadályokat a lépcsők elé, a kanapé lába elé a biztonságos és gördülékeny takarításhoz.



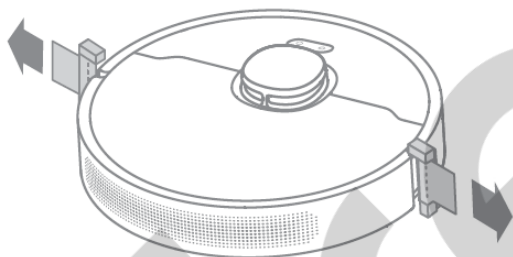
Nyissa ki a takarítandó helységek ajtaját és tegye a helyükre a bútorokat, hogy elegendő hely legyen a takarításhoz.



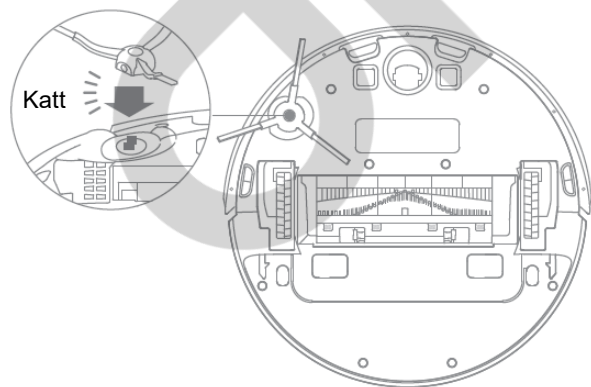
Annak érdekében, hogy ne akadályozza a készüléket a takarítandó helység felismerésében, ne álljon a robot elé, folyosókon, korlátoknál, előszobában vagy szűk helyeken.

Első használat előtt

1. Távolítsa el a védő elemeket

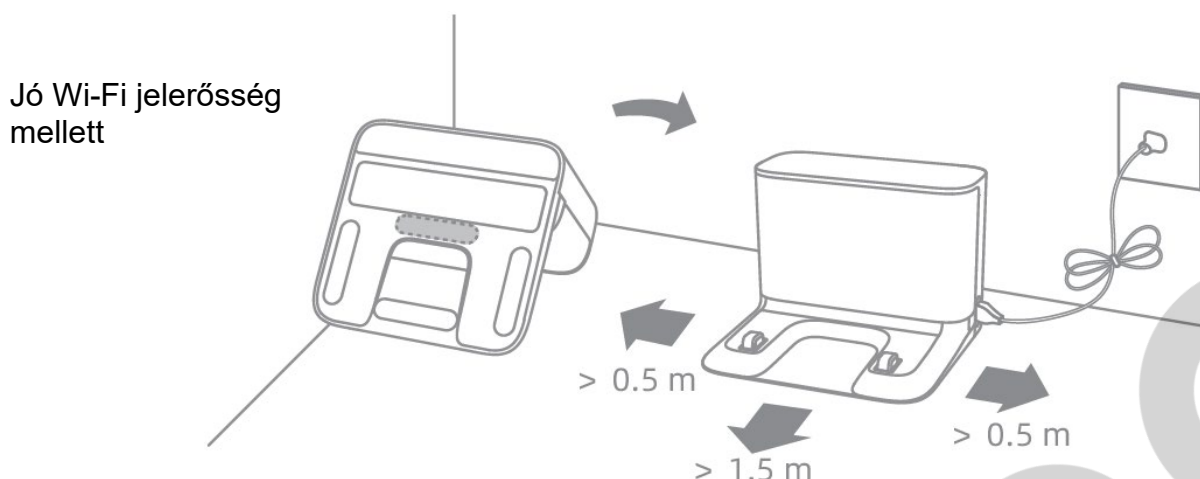


2. Helyezze fel az oldalsó kefét



3. Csatlakoztassa egy fali aljzathoz és töltsse fel az akkumulátort!

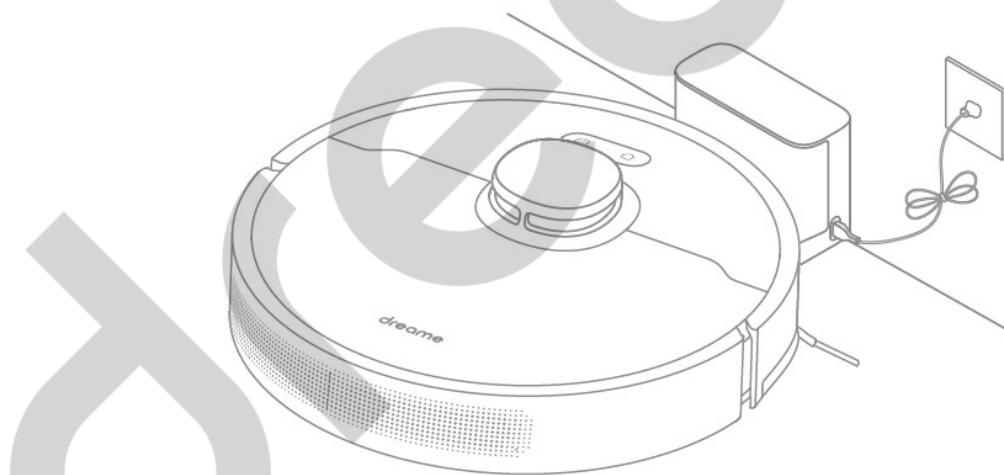
Távolítsa el a kétoldalú ragasztó csík védőfóliáját és helyezze a dokkolót egy sík felületre a falfelületnek háttal és csatlakoztassa egy fali aljzathoz.



Megjegyzések:

- A dokkoló előtti 1,5m területet és oldalirányokban 0,5m távolságra hagyja szabadon a területet, ne helyezzen oda tárgyakat.
- Ellenőrizze, hogy tárgyak nem gátolják az érzékelő területet. Ne helyezze olyan helyre a dokkolót, ahol közvetlen napfény érheti az érzékelő területet.
- Elhelyezés előtt egy száraz ronggyal tisztítsa meg a dokkoló helyét.
- A kétoldalú ragasztócsík használata szükség szerinti.
- A védőfólia eltávolítását végezze óvatosan, hogy elkerülje a ragasztó maradványokat.

4. Helyezze a készüléket a töltő dokkolóra a töltés megkezdéséhez



Megjegyzések:

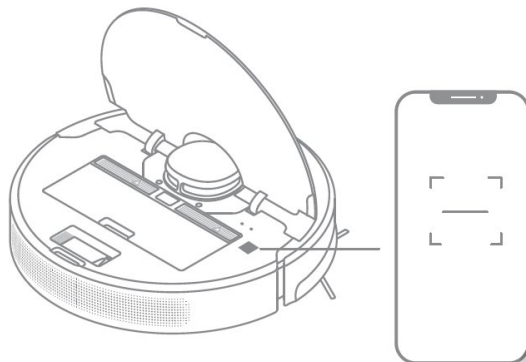
- Az első használat előtt teljesen töltsse fel az akkumulátort. Ez biztosítja, hogy a készülék visszatérjen a dokkolóra töltéshez.
- Ne mozgassa el a dokkolót takarítás közben.

CSATLAKOZÁS A DREAMEHOME ALKALMAZÁSHOZ

Ez a termék használható a Dreamehome alkalmazással, mellyel vezérelheti az eszközt.

1. A Dreamehome alkalmazás letöltése

Olvassa be a QR kódot a készülék aljáról vagy keresse meg a „Dreamehome” alkalmazást az alkalmazás áruházban és telepítse az alkalmazást szükség szerint.



2. Eszköz hozzáadása

Nyissa meg a Dreamehome alkalmazást és koppintson "+" jelre a jobb felső sarokban és válassza ki a „DreameBot D10s” eszközt. Kövesse a kijelzőn megjelenő utasításokat.

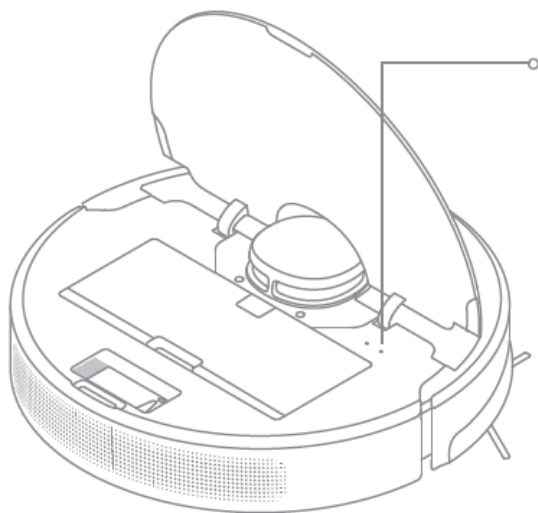


Megjegyzések:

- Csak 2,4 GHz Wi-Fi hálózat használható
- Az alkalmazás verziója újabb lehet. Kövesse az alkalmazás útmutatásait.
- Ha nem tud csatlakozni a készülékhez nézze meg a „Wi-Fi csatlakozás újraindítása” fejezetet lejjebb. Csatlakozzon Wi-Fi hálózathoz a jobb felhasználói élmény érdekében.

3. Wi-Fi csatlakozás újraindítása

Ha szükségessé válik a Wi-Fi csatlakozás újraindítása a router cseréje, jelszó csere vagy egyéb ok miatt, nyomja meg és tartsa nyomva a “⏻” és “🏠” gombokat egyidejűleg, amíg nem hallja a „Waiting for the network configuration” üzenetet. Ha a Wi-Fi jelzőfény lassan villog, a Wi-Fi csatlakozás sikeresen újra lett indítva.



Wi-Fi jelzőfény

Lassan villog: csatlakozásra vár

Gyorsan villog: csatlakozás alatt

Világít: csatlakozva

HASZNÁLAT

Gyors feltérképezés

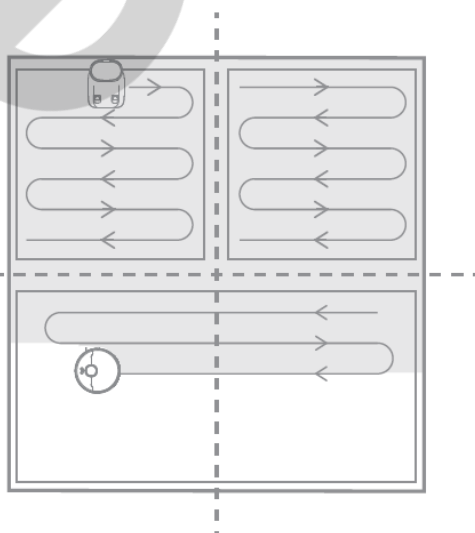
A hálózati csatlakozás első beállítása után, kövesse az alkalmazás utasításait a képernyőn a takarítás nélküli gyors feltérképezéshez. A feltérképezés akkor ér véget, ha a készülék visszatért a dokkolóhoz. A térkép automatikusan eltárolásra kerül.

Be/kikapcsolás

Nyomja meg és tartsa nyomva a “⏻” gombot 3 másodpercig a bekapcsoláshoz: amikor a jelzőfény folyamatosan fehéren világít, akkor a készülék készenléti módba került. Amikor a készülék áll, nyomja meg és tartsa nyomva a “⏻” gombot 3 másodpercig a kikapcsoláshoz. A jelzőfény kialszik.

Takarítás

Bekapcsolt állapotban nyomja meg a “⏻” gombot és a készülék megkezdja a terület feltérképezését. A készülék módszeresen takarít a széleken és a falak mentén, majd folytatja a helységek takarításával S alakban a hatékony takarításhoz.



Megjegyzés: A készülék nem kezdi meg a takarítást, ha az energiaszint alacsony.

Takarítási módok

A DreameBot D10s készülék 4 féle módban tud takarítást végezni: Csendes, Normál, Erős és Turbó. Az alapértelmezett mód a Normál. Az üzemmód megváltoztatható a Dreamehome alkalmazásban.

Szünet / Alvó mód

Szünet: nyomja meg bármelyik gombot takarítás közben a szüneteltetéshez


Alvó mód: Ha a készülék több, mint 10 percig szüneteltetve van, akkor automatikusan alvó módba kapcsol, a bekapcsolás és a töltés jelzőfény kialszik. A felélesztéshez nyomja meg bármelyik gombot.

Megjegyzés:

Ha a készülék 12 órán át alvó módban marad, akkor automatikusan kikapcsol.

Ha a készülék szüneteltetésre kerül és a dokkolóra helyezik, az aktuális takarítás automatikusan befejeződik.

Pont körüli takarítás

Szüneteltetés vagy készenléti módban nyomja meg vagy tartsa nyomva a “” gombot 3 másodpercig a pont körüli takarítás elindításához. Ebben az üzemmódban a készülék körül egy 1,5m x 1,5m terület kerül takarításra. Ha a pont körüli takarítás befejeződik a készülék visszatér a kezdőpontra és kikapcsol.

Megjegyzés: a pont körüli takarítás elindításával az aktuális takarítás befejezésre kerül.

Ne zavarj (DND) üzemmód

Amikor a készülék „Ne zavarj (DND)” üzemmódba van állítva, a készülék nem fogja folytatni a takarítást és a jelzőfények kialszanak. Gyárilag a DND mód ki van kapcsolva. A funkciót az alkalmazás használatával kapcsolhatja és állíthatja be. Az alap érték 22:00-8:00 óra között van.

Megjegyzések:

Az ütemezett takarítás el lesz végezve DND üzemmódban is.

A készülék onnan folytatja a takarítást, ahol azt abbahagyta a DND mód lejárta után.

Ütemezett takarítás

Ütemezheti a takarítás idejét a Dreamehome alkalmazásban. A készülék automatikusan elindítja a takarítást a megadott időpontban és visszatér a dokkolóra a töltéshez, amikor a takarítás befejeződött.

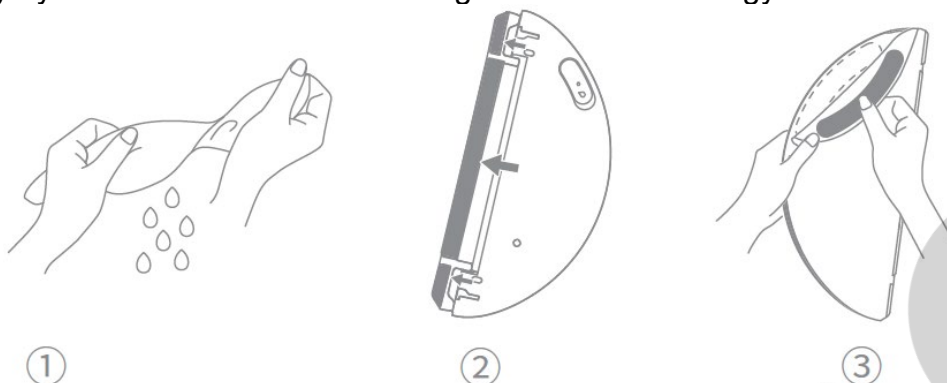
További funkciók az alkalmazásban

Kövesse a képernyőn megjelenő utasításokat az alkalmazás kezelőfelületén további funkciók használatához. Az alkalmazás verziója frissülhet. Kövesse az aktuális verzió utasításait a képernyőn.

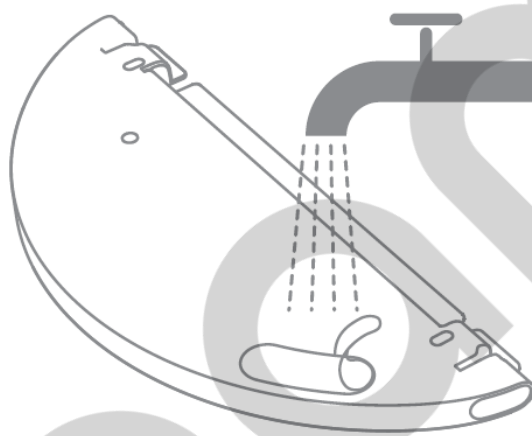
A felmosó funkció használata

Javasolt az első felmosás előtt három alkalommal porszívózást végezni azon a területen, ahol felmosást szeretne végezni.


- 1) Nedvesítse meg a felmosó rongyot és csavarja ki a felesleges vizet. Helyezze a felmosó rongyot a víztartály nyílásába az ábra szerint és rögzítse a felmosó rongyot.

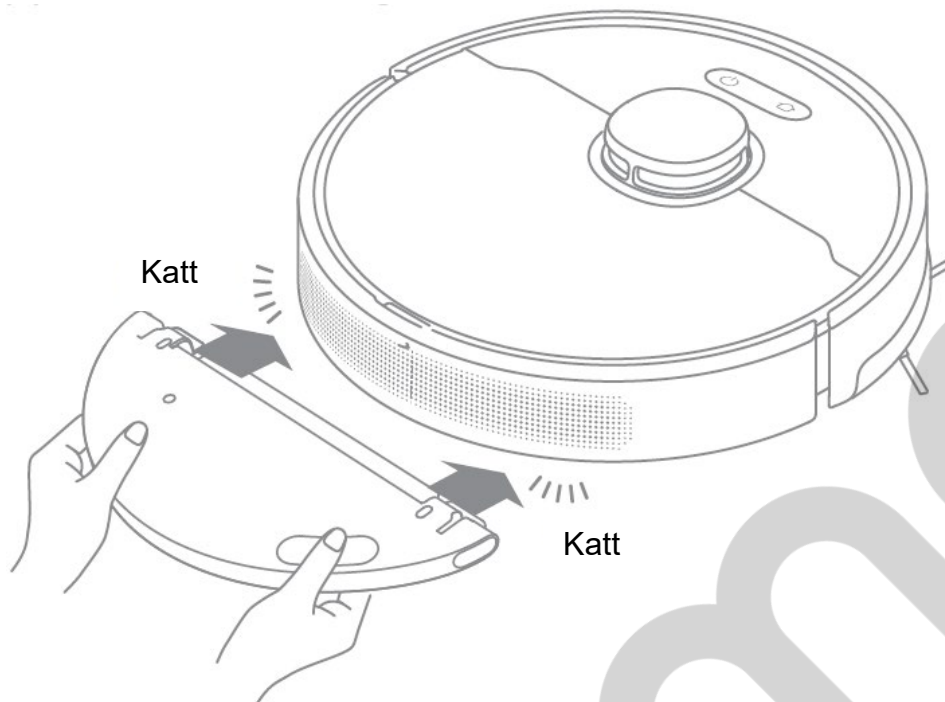


- 2) Nyissa ki a víztartály fedelét és töltse meg a tartályt vízzel, majd biztonságosan zárja le a fedelet.



Megjegyzés: Ne használjon mosószert vagy fertőtlenítő szert.

- 3) Helyezze fel a felmosó szettet a készülékre az ábra szerint a készülék hátuljára, amíg kattánót hangot nem hall. Nyomja meg a “” gombot vagy használja az alkalmazást a takarítás indításához.



Megjegyzés:

*Ne használja a felmosó funkciót szőnyegen.
Az alkalmazás használatával állítsa be a víz adagolás mértékét.*

KARBANTARTÁS

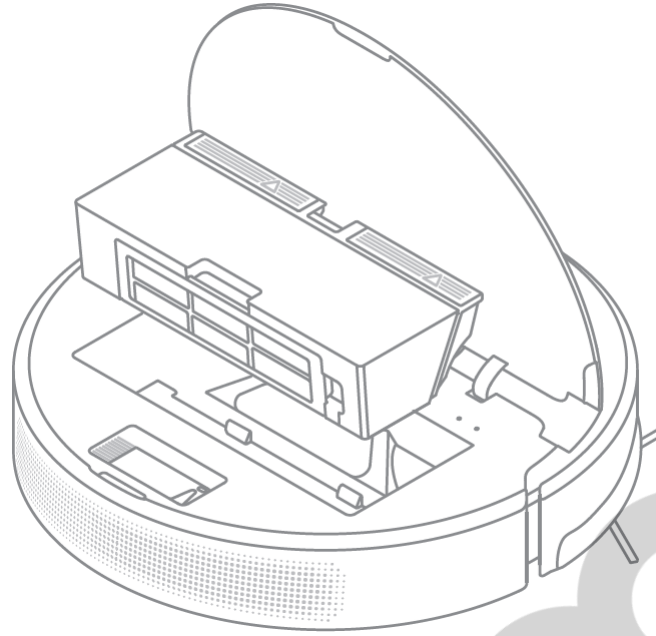
A megfelelő működés érdekében kövesse az alábbi táblázatot a karbantartáshoz:

Tartozék	Karbantartás gyakorisága	Csere gyakorisága
Felmosó textil	Minden használat után	3-6 havonta
Fő kefe	Két hetente	6-12 havonta
Portartály szűrő		3-6 havonta
Oldalsó kefe	Havonta	-
Dokkoló érzékelő felülete		
Töltő érintkezők		
Több irányú kerék		
Lézeres távolság érzékelő		
Leesés érzékelő		
Vízartály	Szükség szerint	
Portartály		

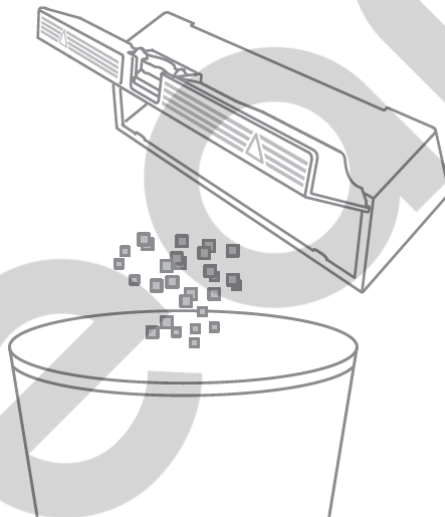
Megjegyzés: a csere gyakorisága a használat mértékétől függ. Különleges körülmények között előfordulhat kivétel, amikor a tartozék cseréje szükségessé válik.

A portartály tisztítása *tisztítsa ki minden használat után

1. Nyissa fel a készülék fedelét, majd nyomja meg a portartály kioldó gombot és húzza ki a tartályt.

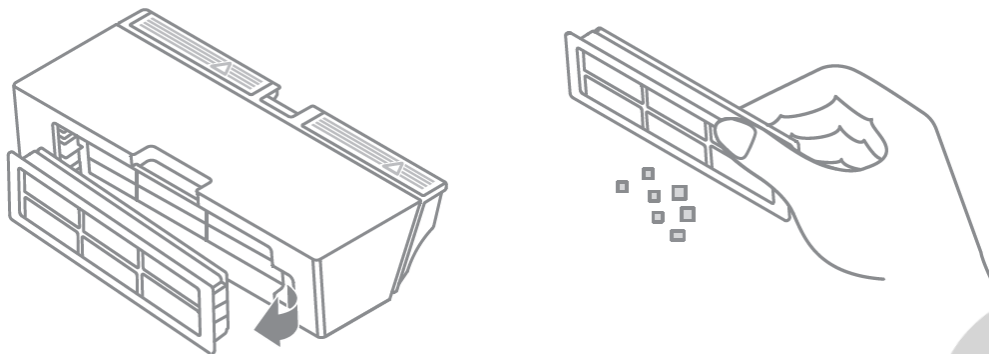


2. Nyissa ki a portartály fedelét és ürítse ki a portartályt az ábra szerint.



A szűrő tisztítása

1. Vegy ki a szűrőt és óvatosan ütögesse meg.



Megjegyzés:

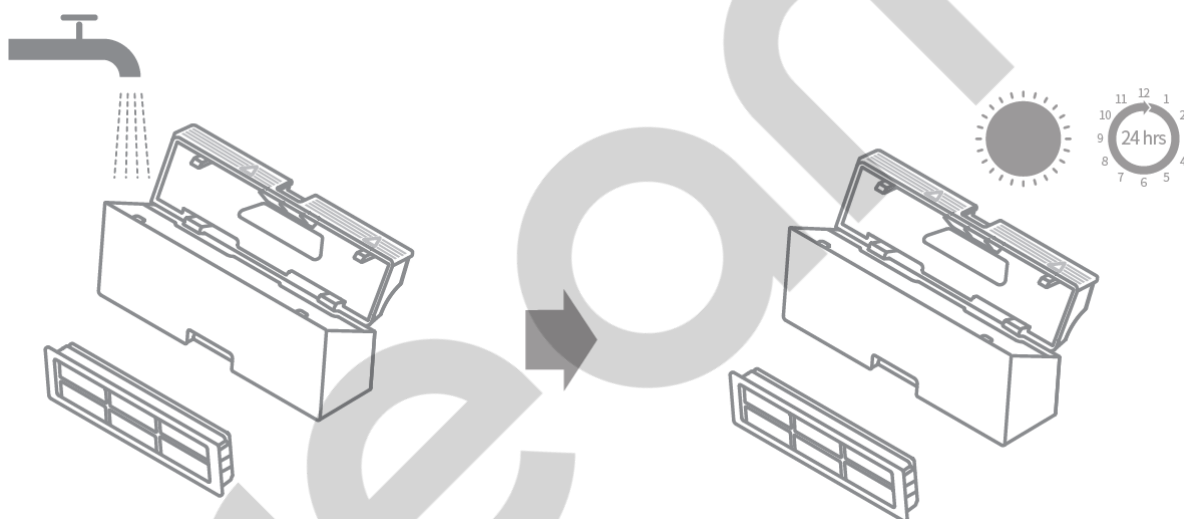
Ne kísérelje meg a szűrő tisztítását kefével vagy kézzel.

A portartályt csak tiszta vízzel öblítse el, ne használjon mosószert.

Csak akkor használja a portartályt és a szűrőt, ha teljesen szárazak.

A szűrő tisztítása legalább két hetente, cseréje három havonta javasolt.

2. Öblítse el a portartályt és a szűrőt. Szárítsa meg teljesen használat előtt.



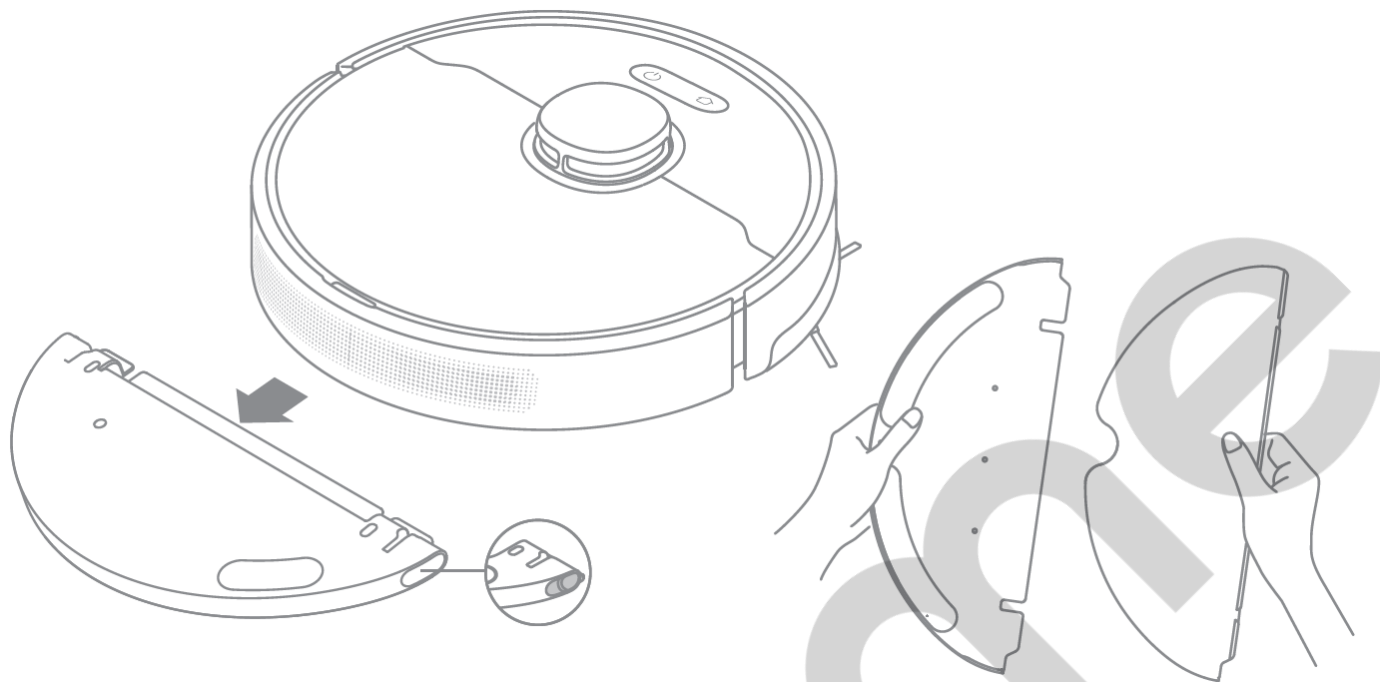
Megjegyzések:

Csak tiszta vizet használjon, ne használjon mosószert vagy fertőtlenítő szert.

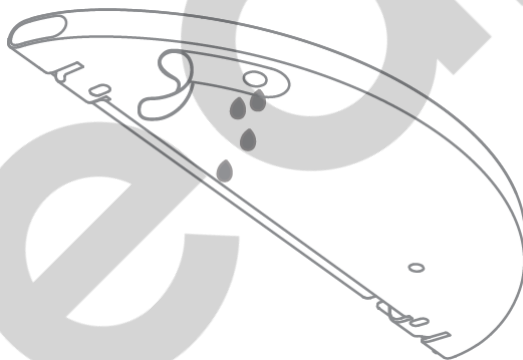
Csak akkor használja a portartályt és a szűrőt, ha teljesen szárazak.

A felmosó szett tisztítása

1. Nyomja meg a víztartály két oldalsó kioldó gombját és húzza hátra a víztartályt a készülékről történő leválasztáshoz, majd válassza le a felmosó rongyot a víztartályról.

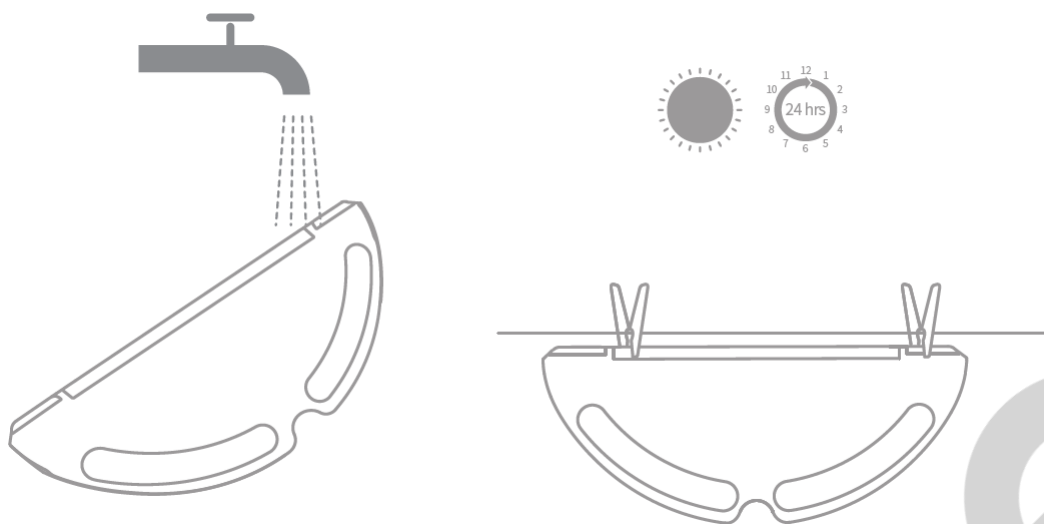


2. Öntsön ki minden vizet a víztartályból és tisztítsa meg tiszta vízzel, majd hagyja teljesen megszáradni.



Megjegyzés: ne tegye ki közvetlen napfénynek a víztartályt.

3. A felmosó rongyot tiszta vízzel tisztítsa meg és hagyja teljesen megszáradni.



Megjegyzés:

Válassa le a felmosó rongyot a víztartályról tisztítás előtt és ellenőrizze, hogy ne jusson vissza koszos víz a víztartályba a dugulás elkerülése érdekében

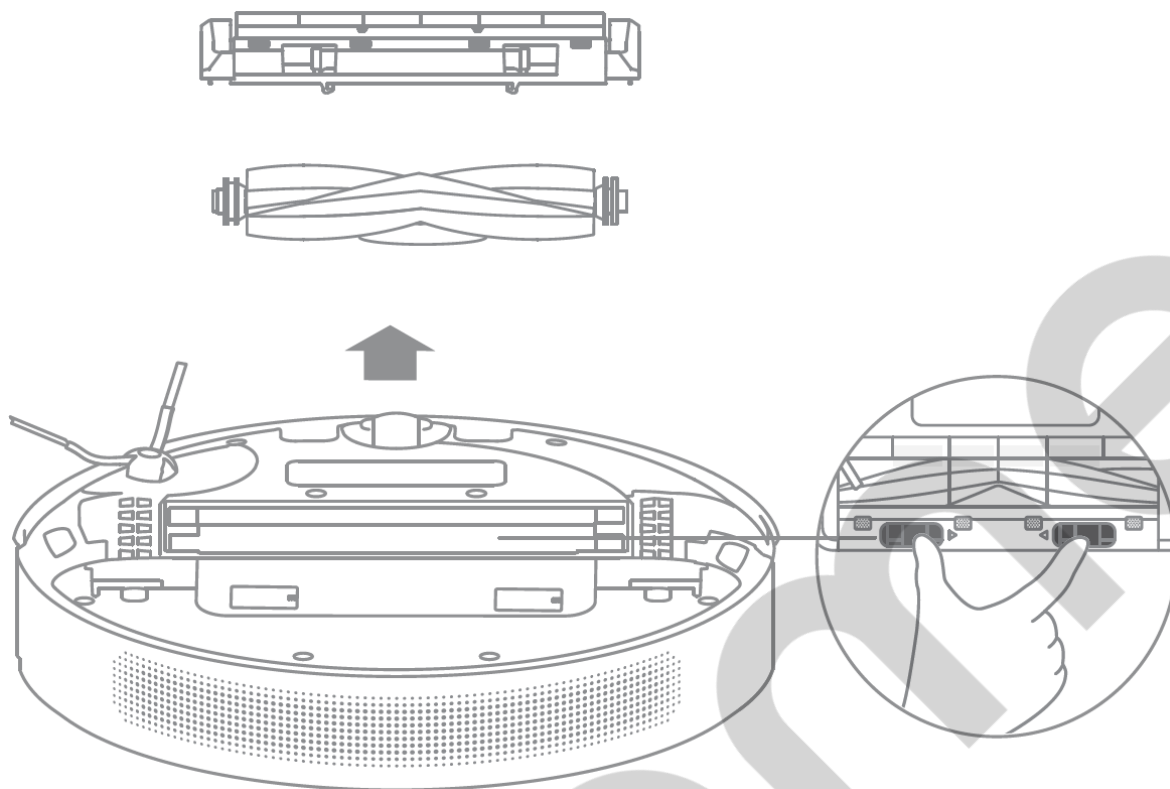
Az optimális teljesítmény érdekében cserélje ki a felmosó rongyot 3-6 havonta.

4. Ha lassú vízfolyás jelentkezik vagy a víz mennyiség nem elegendő, tisztítsa meg a bevezető nyílás fedelét a víztartályon.



A főkefe tisztítása

Nyomja meg a főkefe fedél kioldó gombjait befelé a fedél felemeléséhez, majd vegye ki a főkefét a készülékből.



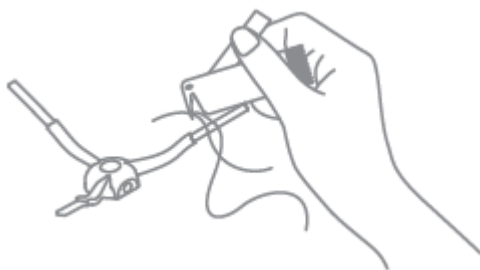
Vegye ki a főkefét az ábra szerint, majd használja a tisztító kefét a hajszálak és egyéb feltekeredett tárgyak eltávolításához.



Megjegyzés: Ne húzza túl erősen a hajszálakat, különben a kefe megsérülhet.

Az oldalsó kefe tisztítása

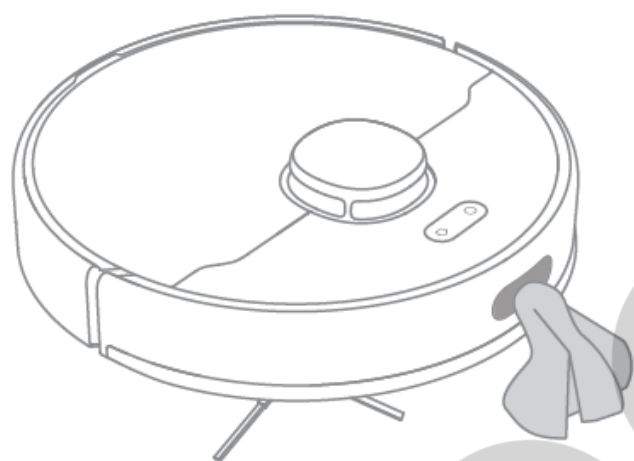
1. Emelje fel az oldalsó kefét az oldalsó kefét és használja a tisztító kefét a hajszálak eltávolításához.



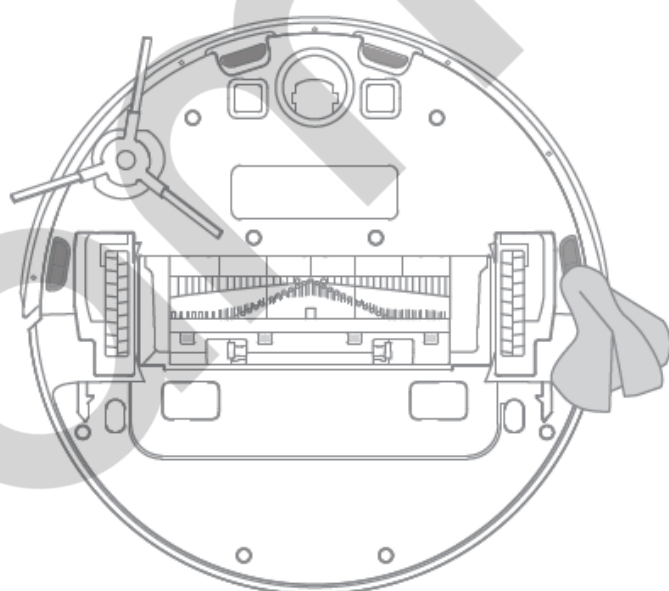
Szenzorok

Megjegyzés: Nedves ruha károsíthatja az érzékeny elemeket, csak száraz ruhát használjon a tisztításhoz.

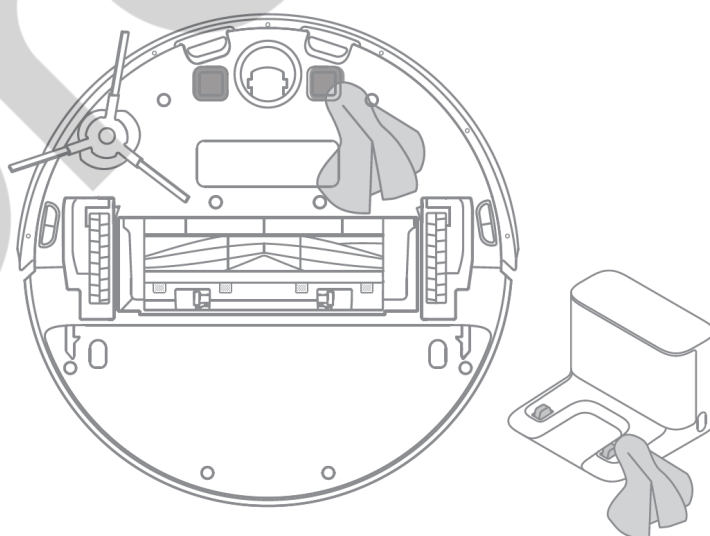
A dokkoló érzékelő tisztítása



Leesés szenzorok tisztítása



A töltő érintkezők tisztítása



Újraindítás

Ha a készülék nem reagál vagy nem lehet kikapcsolni, nyomja meg és tartsa nyomva a “⏻” gombot 10 másodpercig a kényszerített kikapcsoláshoz. Ezt követően nyomja meg és tartsa nyomva a “⏻” gombot 3 másodpercig a bekapcsoláshoz.

Akkumulátor karbantartás

A készülék egy nagyteljesítményű újratölthető lithium-ion akkumulátort tartalmaz. A teljesítmény megőrzése érdekében töltsen fel naponta. Ha a készülék hosszabb ideig nincs használatban, kapcsolja ki és tegye el. Legalább három havonta egy alkalommal töltsen fel az akkumulátort a károsodás megelőzése érdekében.

HIBAELHÁRÍTÁS

Jelzőfény állapota	Lehetséges okok	Megoldás
Kikapcsolva	Nincs tápellátás	Ellenőrizze, hogy a tápellátás a dokkolónál megfelelő
	A készülék „Ne zavarj” módban van A készülék teljes felöltéssel alvó módban van	-
Fehér	A készülék nincs a dokkolón	-
Pulzáló fehér	A készülék töltése folyamatban van	-
Villogó narancs	Hiba	Ellenőrizze, hogy a porzsák megfelelően van-e behelyezve. Más hiba esetén lépjen kapcsolatba a szervizzel.

GYAKORI KÉRDÉSEK

Kérdés	Megoldás
A készülék nem kapcsol be	1) Az akkumulátor energiaszintje alacsony. Töltsen fel az akkumulátort a dokkoló állomással használat előtt. 2) A környezeti hőmérséklet túl alacsony (0 °C alatt) vagy túl magas (40 °C felett)
A készülék nem tölthető	A dokkoló állomás nem kap tápellátást. Ellenőrizze a tápkábel megfelelő csatlakoztatását mindkét végén. Nem megfelelő az érintkezés. Tisztítsa meg a töltő érintkezőket a készüléken és a dokkoló állomáson is.
A készülék nem tér vissza a dokkolóra	Túl sok tárgy van a dokkoló állomás körül. Helyezze a dokkoló állomást egy tisztább területre. Tisztítsa meg a dokkoló érzékelő területét. A készülék áthelyezése a készülék újrapozicionálását és új térkép készítését eredményezheti a szobáról. Ha a dokkoló állomás túl messze van, a készülék nem lesz képes automatikusan visszatérni a dokkolóhoz. Helyezze a készüléket a töltőre kézzel.
A készülék furcsán viselkedik	Kapcsolja ki és indítsa újra a készüléket

Furcsa zaj hallható tisztítás közben	A főkefe, az oldalsó kefe vagy a bal/jobbsó kerék elakadt. Állítsa le a készüléket és tisztítsa meg.
A tisztítási hatékonyság gyenge vagy kosz nyom van	1) A portartály megtelt. Üritse ki a portartályt. 2) A HEPA szűrő eltömődött. Tisztítsa meg. 3) A főkefére idegen tárgy tekeredett. Tisztítsa meg a főkefét.
Nem tud Wi-Fi hálózatra csatlakozni	1) Probléma van a Wi-Fi kapcsolattal. Indítsa újra a Wi-Fi kapcsolatot a készüléken és telepítse a Dreamehome alkalmazás legújabb verzióját, majd ellenőrizze a csatlakozást. 2) Nincs engedélyezve a helymeghatározás. Engedélyezze a helymeghatározás használatát a Dreamehome alkalmazás számára. 3) A Wi-Fi jel gyenge. Kérjük ellenőrizze, hogy a készülék Wi-Fi vételi helyen van. 4) 5 GHz Wi-Fi kapcsolat nem támogatott. Ellenőrizze, hogy a készülék 2,4 GHz Wi-Fi hálózatra csatlakozik. 5) A Wi-Fi hálózat felhasználó neve vagy jelszava nem megfelelő. Adja meg a megfelelő adatokat.
Az időzített takarítás nem kezdődik el	Az akkumulátor energiaszintje alacsony. Az időzített takarítás nem kezdődik el, ha nem megfelelő az energiaszint.
Fogyaszt-e energiát, ha teljes feltöltés után a dokkoló állomáson marad?	A teljes feltöltés után a készüléket a dokkoló állomáson hagyva nagyon alacsony energiafogyasztással jár, azonban segít az akkumulátor hatékony működésében.
Nem jön víz a víztartályból vagy nagyon kevés víz jön.	Ellenőrizze, hogy van-e víz a víztartályban. Tisztítsa meg a felmosó rongyot, ha koszos. Ellenőrizze, hogy a víztartály megfelelően van-e felhelyezve. Tisztítsa meg a bevezető nyílást a víztartály tetején.
A készülék nem folytatja a takarítást, miután befejezte töltés miatt	Ellenőrizze, hogy a készülék nincs „Ne zavarj” állapotban. Ebben az üzemmódban a készülék nem folytatja a takarítást. A készülék nem fogja folytatni a takarítást, ha kézzel helyezte a töltőre.
A készülék nem tér vissza a dokkolóra elmozgatás után.	A készülék elmozgatása a pozíció újra meghatározást vagy a környezet újratérképezését eredményezheti. Ha a készülék túl messze van a dokkolótól nem biztos, hogy visszatalál a dokkolóhoz önmagától. Ebben az esetben helyezze kézzel a készüléket a dokkolóra.