

amazfit   
Cheetah (Round)  
**HASZNÁLATI ÚTMUTATÓ**

*A frissítések után egyes funkciók változhatnak!*

Amazfit Cheetah (Round) Manual HU v1.0 - 1. oldal  
A dokumentum és annak teljes tartalma a WayteQ Europe Kft. tulajdona.  
A WayteQ Europe Kft. írásos hozzájárulása nélküli felhasználása szigorúan tilos.

## Biztonsági figyelmeztetések

Mindig tartsa be az alábbi előírásokat a készülék használata során. Ezzel csökkentheti a tűz, áramütés és balesetveszély kockázatát.

**Figyelem:** Áramütés elkerülése érdekében ne töltsse a terméket esőben vagy víz közelében.

Karbantartás előtt húzza ki a készülékből a hálózati adaptert.

- Tartsa távol az órát magas hőforrástól. Védje az adapter kábelét. Vezesse úgy a kábelt, hogy ne lehessen rálépni, illetve ne sértse meg rá vagy mellé helyezett más eszköz. Különösen figyeljen a kábelre a készülék csatlakozójánál.
- Csak a készülékhez mellékelt USB kábelt használja. Más kábel használata érvényteleníti a garanciát. Húzza ki az adaptert (nem tartozék) a fali aljzatból, amikor nem használja azt a készülék töltéséhez.
- Tartsa az órát és tartozékait gyermekek által nem elérhető helyen.
- Ne használjon kémiai / vegyi anyagokat a készülék tisztításához
- A készüléket csak arra felhatalmazott személy (márkaszerviz) szerelheti szét.
- Beázás esetén azonnal kapcsolja ki a készüléket. Ne vegye le a hátlapot és a szárításhoz ne használjon melegítő / szárító eszközt, pl. hajszárító, mikrohullámú sütő, stb.
- Bármilyen kérdés felmerülése esetén forduljon a szervizhez.
- Ne használja a készüléket extrém hőmérsékleti körülmények között (0°C alatt és +45°C felett), mivel ez megrövidítheti a készülék élettartamát és károsíthatja az akkumulátort.
- Ne dobálja, kopogtassa vagy rázogassa a készüléket, mivel ez sérülést okozhat a készülék alaplapján.
- Ne javítsa, vagy ne javíttassa a készüléket arra nem felhatalmazott szervizben.
- Huzamosabb használat esetén, vagy folyamatos terhelés mellett az óra valamelyest felmelegedhet. Ez normális jelenség.
- A kijelző sérülésének elkerülése érdekében ne helyezzen nehéz tárgyakat az órára.
- Az internetre, vagy egyéb hálózatokra, mint pl. számítógépekre való csatlakozás során a készülékre vírusok, kéretlen applikációk vagy egyéb ártalmas (Round)gramok települhetnek.
- Kérjük, csak olyan kapcsolódási kéréseket, vagy letöltött fájlokat fogadj / nyiss meg, amelyek biztonságos helyről származnak.
- Készíts biztonsági másolatot a fontos adataidról az adatvesztés elkerülése érdekében.
- Ez a készülék Lithium-Ion Polymer akkumulátort tartalmaz.
- Nem megfelelő kezelés esetén kigyulladhat, vagy égési sérüléseket okozhat.
- Ennek elkerülése érdekében az akkumulátort soha ne szerelje szét.
- Ne használja az órát az alábbi környezetekben: benzinkút, kémiai anyagokat tároló raktárak, kórházak, gyúlékony gáz vagy egyéb vegyi anyag közelében.
- Az orvosi műszerekkel való interferencia elkerülése érdekében, ne használja a készüléket kórházakban, rendelő intézetekben, intenzív osztályokon, sürgősségi ellátó osztályokon.
- Repülőgépen kövesse a repülésbiztonsági utasításokat, és amikor szükséges, kapcsolja ki a készüléket.
- A saját és más emberek biztonsága érdekében, vezetés közben ne használja az órát.
- Ne használja a készüléket rendeltetészerű használatán kívül más célra!
- Ne terjesszen szerzői joggal védett tartalmat.
- Ne használjon sérült töltőt, vagy akkumulátort. Ne tárolja a készüléket mágneses tér közelében.
- Ne töltsse a készüléket hosszabb ideig (napokig), a túltöltés csökkentheti az akkumulátor élettartamát. A hosszabb ideig nem használt készülék is lemerül, használat előtt újratöltést

Amazfit Cheetah (Round) Manual HU v1.0 - 2. oldal

*A dokumentum és annak teljes tartalma a WayteQ Europe Kft. tulajdona.*

*A WayteQ Europe Kft. írásos hozzájárulása nélküli felhasználása szigorúan tilos.*

igényel. Használaton kívül húzza ki a töltőt az áramforrásból. Az akkumulátort kizárólag rendeltetésszerűen használja.

- Az óra szoftverének / firmware-ének módosítása, vagy nem hivatalos szoftverek használata adatvesztést és a készülék károsodását okozhatja, és azonnali garanciavesztéssel jár
- Az összekapcsolt okostelefon típusától függően a funkciók, vagy azok megjelenése eltérhet a használati útmutatóban leírtaktól.
- Az okosórával járó alapértelmezett alkalmazások frissülhetnek, vagy megváltozhat a támogatottságuk előzetes figyelmeztetés nélkül.
- Bizonyos tartalmak a szolgáltató, a régió, a modell műszaki tulajdonságai, illetve a készülék szoftverének függvényében eltérőek lehetnek

#### **Figyelmeztetés:**

- A biztonsági előírások nem korlátozódnak a fent leírt esetekre, kérjük, minden esetben légy körültekintő.
- Az óra akkumulátor házilag nem cserélhető!

#### **Vízállóság:**

- Az óra 5 ATM nyomásig vízálló, ez azt jelenti, hogy a készülék ellenáll az esőnek, a zuhanyzásnak, és használható úszásra pl. egy sekélyebb úszómedencében, de **NEM HASZNÁLHATÓ** búvárkodás, szaunázás, fürdés közben, vagy olyan edzés végzése közben, amely nagy nyomású vízszugárnak teszi ki az órát
- Kérjük, ne használja az órát a víz alatt, azaz ne nyomja meg a gombokat. A vizes edzést követően törölje meg egy puha törölközőben és teljesen szárítsa ki.
- Az óra nem védett kémiai reagensekkel szemben. Az ilyen féle károsodások nem tartoznak a jótállás keretei közé.

#### **Kijelző tisztítása**

- Kezelje óvatosan a kijelzőt. A kijelző üvegből készült és megkarcolódhat vagy eltörhet.
- Az ujjlenyomatok és egyéb szennyeződés eltávolításához használjon puha, sima felületű ruhát, mint pl. kamera lencsetisztító kendő.

#### **A készülék tisztítása**

- A készülék külső felületét (a képernyő kivételével) nedves ruhával tisztíthatja meg.

## SPECIFIKÁCIÓ:

Modell:	Amazfit Cheetah (Round), A2294
Akkumulátor:	440 mAh
Vezeték nélküli kapcsolat:	Bluetooth 5.3
Töltés:	Mágneses töltőállvány
Töltési idő (elméleti)	Kb. 2 óra
Bemenet:	5V / 700 mA
Működési környezet:	0°C - 45°C
Vízállóság:	5 ATM
Rendszerigény	Android 7.0+ / iOS 12.0+
Szenzor:	BioTracker™ PPG (véroxigén mérés), Gyorsulásmérő, giroszkóp, geomágneses szenzor, barometer, környezeti fényérzékelő

Helymeghatározás	6 műholdas kapcsolódás
Kijelző:	1.39" AMOLED, 454 x 454 pixel, 326 PPI
Érintőkijelző	Edzett üveg + ujjlenyomat-mentes felület
Üzemidő	<b>Tipikus felhasználás: kb. 14 nap</b> <b>Akkumulátor kímélő módban: kb. 24 nap</b> <b>Csak óra üzemmódban: kb. 45 nap</b> <b>Erős használat: kb. 7 nap</b> <b>Folyamatos GPS használat: kb. 26 óra</b> <b>Automatikus GPS használat: kb. 44 óra</b> <b>Energiatakarékos GPS használat: kb. 54 óra</b>

	Az üzemidő függ a használattól, a beállításoktól és számos tényezőtől.
Rotor motor	Beépített
Mobil alkalmazás	Zepp
Szíj:	gyorskioldóval, 22 mm széles, hosszúság: 150-200mm
Méret	46,7 x 46,77 x 11.9 mm
Súly	szíj nélkül: kb. 32 g, szíjjal: 47g

## A DOBOZ TARTALMA:

- Amazfit Cheetah (Round) okosóra
- Szíj
- Mágneses töltő bölcső
- Használati útmutató
- Jótállási jegy

## Hulladékkezelés

A hulladékkezelésre a 2012/19/EU európai irányelv vonatkozik.

Az elektronikus hulladékot a háztartási hulladéktól elkülönítve kell elhelyezni az arra kijelölt helyen. További információt a helyi önkormányzattól vagy környezetvédelmi szervektől kérhet.

## Gyártó:

Anhui Huami Information Technology Co.,Ltd. (Mi Ecosystem Company)

Cím: 7/F, Building B2, Huami Global Innovation Center, No. 900, Wangjiang West Road, High-tech Zone, Hefei City, China (Anhui) Pilot Free Trade Zone

## Megfelelőségi nyilatkozat (Kivonat)

A forgalomba hozó kijelenti, hogy a készülék megfelel a rendeltetésszerű használatnak és az előírásoknak megfelelően termékmatricával, jótállási jeggyel és magyar nyelvű használati útmutatóval kerül forgalomba.

A gyártó által közzétett nyilatkozat alapján a termék CE megfelelőségi jellel kerül a forgalomba a 79/1997.(XXII.31.) IKIM rendelet 5.§ (1) bekezdésének megfelelően.

A gyártó ezennel kijelenti, hogy a készülék megfelel minden direktívának és európai normának.

## Minőségtanúsítás

A forgalomba hozó tanúsítja, hogy a készülék a 2/1984. (III.10.) IpM-BkM. Sz. rendeletben előírtak szerint megfelel a leírásban szereplő műszaki jellemzőknek.

© 2023 Minden jog fenntartva a WayteQ Europe Kft. részére.



IMPORTŐR:

**WayteQ**

WAYTEQ EUROPE KFT. | 1097 Budapest, Könyves Kálmán krt. 12-14.

Tel.: (+36-1) 445-1222

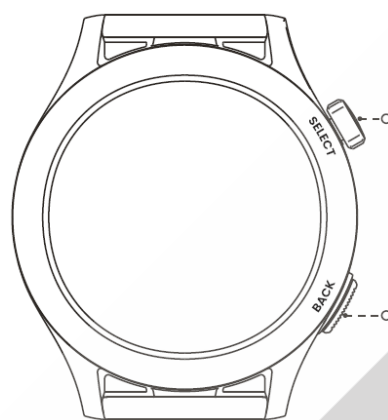
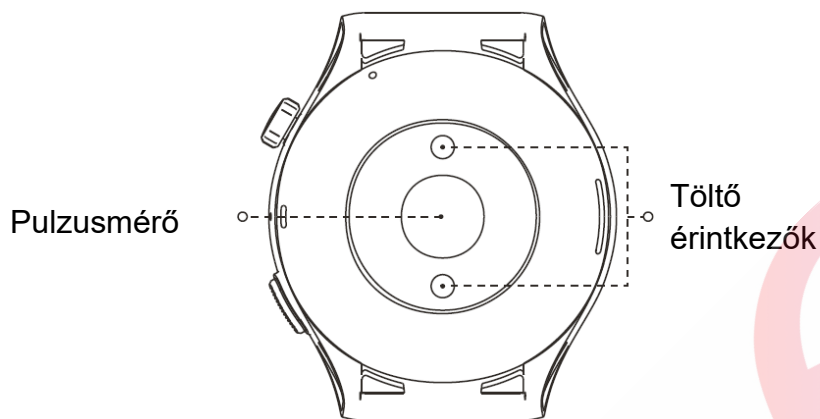
Email: [info@wayteq.eu](mailto:info@wayteq.eu) | Web: [wayteq.eu](http://wayteq.eu) [mstore.hu](http://mstore.hu)

Amazfit Cheetah (Round) Manual HU v1.0 - 5. oldal

A dokumentum és annak teljes tartalma a WayteQ Europe Kft. tulajdona.

A WayteQ Europe Kft. írásos hozzájárulása nélküli felhasználása szigorúan tilos.

## AZ ÓRA FELÉPÍTÉSE ÉS KEZELŐSZERVEI



Felső gomb:

1. Tartsa nyomva a be/kikapcsoláshoz
2. Nyomja meg a funkció listához
3. Forgassa el a lapozáshoz

Alsó gomb:

Nyomja meg egy kiválasztott funkció indításához

## BE-, ÉS KIKAPCSOLÁS

### Bekapcsolás:

Nyomja meg és tartsa nyomva a gombot a kijelző bekapcsolásához és menjen az indító képernyőhöz. Ha a hosszú nyomva tartásra az óra nem kapcsol be, helyezze töltőre az órát és próbálja meg újra.

### Kikapcsolás:

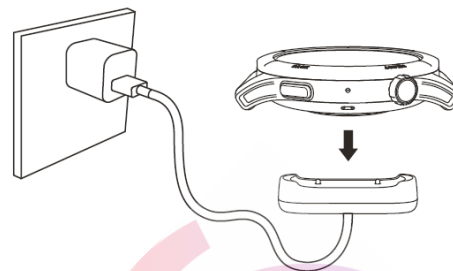
Ha a készülék be van kapcsolva, nyomja meg és tartsa nyomva 5 másodpercig a kikapcsolás menü megjelenítéséhez, hogy az órát kikapcsolhassa vagy újraindíthassa.

### Kényszerített leállítás:

Ha a készülék be van kapcsolva, nyomja meg a felső gombot 10 másodpercig az óra újraindításához.

## AZ ÓRA FELTÖLTÉSE

A töltéshez csatlakoztassa az órát az ábra szerint a töltő bölcshöz. Nagyon óvatosan végezze el a műveletet, hogy a bölcső érintkezői ne sérüljenek. Ezután csatlakoztassa az USB kábelt egy notebook/PC USB portjába, vagy egy USB hálózati töltőhöz.



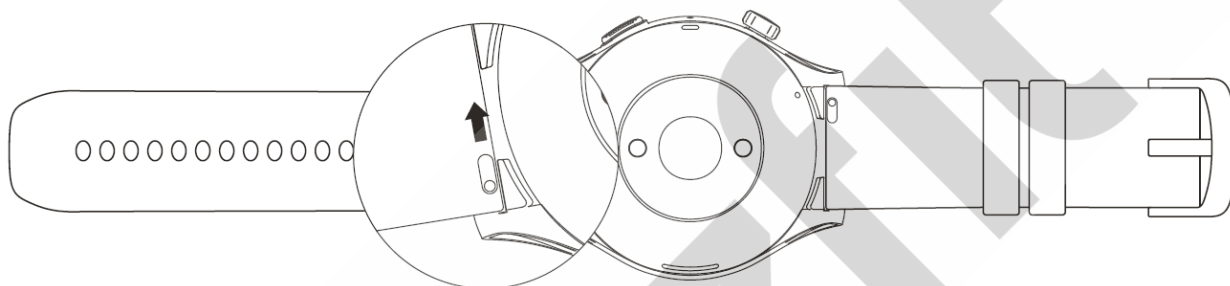
Javasoljuk, hogy használat előtt az órát teljesen töltsse fel. A teljes feltöltés kb. 1-2 órát vesz igénybe.

### Megjegyzés:

*Csak a mellékelt töltő bölcst használja az óra töltéséhez. 5V/1000 mAh teljesítmény feletti töltőt használjon.*

## SZÍJ FEL/LESZERELÉSE

A szíj fel/leszerelését az alábbi ábra szerint végezze el:



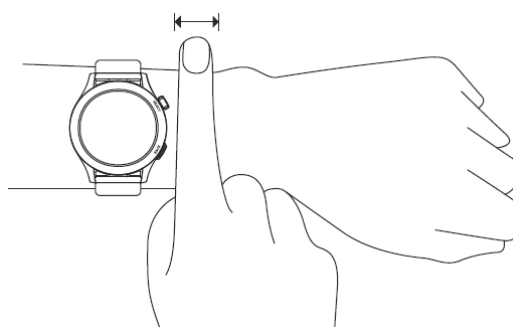
### Megjegyzés:

*A szíj csatlakoztatása után, húzza meg a szíjat megfelelő erővel a biztonságos rögzítéshez. Kerülje a folyadékkal érintkezést, mert a bőrszíj nem vízálló. Használjon gumi vagy szilikon szíjat, ha a folyadékkal érintkezés elkerülhetetlen (pl úszás).*

## VISELÉS

Helyezze fel a szíjat kényelmes használathoz, engedje a bőrét lélegezni és a szenzort működni.

Véroxigén mérésekor kerülje el az óra viselését a csuklójánál, tartsa a karját sík felületen, használjon kényelmes, de megfelelően szoros beállítást az óra és a karja között és tartsa a karját nyugodtan a mérés alatt. Külső tényezők (pl kar lógása, lóbálása, kar szőr vagy tetoválás) a mérés pontosságát csökkenthetik vagy hibát eredményezhetnek.



Edzés közben megszoríthatja a szíjat, majd utána lazíthat rajta. Szorítsa meg a szíjat, ha az óra mozog a karján vagy nem ad eredményt.

## CSATLAKOZTATÁS TELEFONHOZ

Az óra a Zepp alkalmazással használható. Az alkalmazás segítségével az óra teljeskörűen használatba vehető és beállítható.

1. Nyomja meg és tartsa nyomva a bekapcsoló gombot az óra bekapcsolásához.
2. Olvassa be az alábbi QR kódot az alkalmazás telepítéséhez. Az alkalmazás legújabb verziója letölthető a Google Play Áruházból vagy az Apple App Store-ból.



### Csatlakoztatás

Az óra első használatba vételekor a kijelzőn megjelenő QR kód használható a párosításhoz. A telefonkészüléken indítsa el a Zepp alkalmazást és olvassa be az óra kijelzőjén megjelenő QR kódot a párosításhoz.



### Megjegyzés:

*Használja a legújabb verziót a megfelelő használathoz*

*A telefonkészüléknek legalább Android 7.0 vagy iOS 12.0 rendszerrel kell rendelkeznie.*

### Párosítás új telefonhoz:

1. A korábbi telefonkészüléken indítsa el a Zepp alkalmazást és szinkronizálja az adatokat az órával.
2. A korábbi készüléken nyissa meg az óra információs lapját és koppintson az „Párosítás törlése” felírra a korábbi telefonkészülékről történő leválasztáshoz. iPhone esetén a Zepp alkalmazásból történő eltávolítás után meg kell szüntetnie a kapcsolatot a telefon és az óra között. Lépjen a Beállítások -> Bluetooth menüpontba, keresse meg az eszköznek megfelelő nevet és koppintson a név jobb szélén található ikonra. Az oldalra történt belépés után válassza az „Eszköz elfelejtése” opciót.
3. Állítsa az órát gyári állapotra és indítsa újra az órát. Az újraindítás után párosítsa az órát az új készülékkel a csatlakoztatási műveletnél leírtak szerint.



## Az óra szoftverének frissítése

Tartsa fenn a kapcsolatot az óra és a telefon között. Indítsa el a Zepp alkalmazást és lépjen be a következő menüpontba: „Profil > Amazfit Cheetah (Round)”. Koppintson a „Rendszerfrissítés” menüpontra az óra rendszerének megtekintéséhez vagy frissítéséhez.

Ajánlott azonnal frissíteni az óra szoftverét, ha megjelenik a frissítési lehetőséget jelző üzenet. Koppintson az „Frissítés” feliratra a frissítés indításához.

## Általános műveletek

Kijelző lefelé húzása vagy a görgető gomb lefelé görgetése	Vezérlő központ megjelenítése
Kijelző felfelé húzása vagy a görgető gomb felfelé görgetése	Parancsikon kártyák megjelenítése
Húzás balról jobbra	Értesítések megjelenítése
Húzás jobbról balra vagy a felső gomb megnyomása	Alkalmazás lista megjelenítése
Alsó gomb megnyomása	Gyárilag: edzéslista megjelenítése Mégváltoztatható: Beállítások > Beállítások > Nyomd meg az alsó gombot

## Műveletek a számlapon

Kijelzőre koppintás	A funkció engedélyezése, aktuális elem kiválasztása vagy következő lépés.
Számlap hosszú nyomva tartása	Számlap választó elindítása és számlap beállítások
Kijelző elfedése	Kijelző kikapcsolása
Húzás balról jobbra	Visszalépés az előző képernyőre a legtöbb almenüben
Kijelző fel vagy le húzása	Képernyők váltása
Felső gomb megnyomása	Funkció indítása, művelet indítása, aktuális elem kiválasztása vagy következő lépés

Alsó gomb megnyomása	Visszalépés az előző képernyőre a legtöbb almenüben
Görgető gomb görgetése	Képernyők váltása
Felső gomb nyomva tartása több, mint 5 másodpercig	Bekapcsolás, újraindítási képernyő megjelenítése, kényszerített újraindítás


## IRÁNYÍTÓKÖZPONT

A kezdő képernyőn húzza le az ujját vagy nyomja meg a felső gombot a vezérlő központ megnyitásához, ahol az alábbi rendszerfunkciók találhatóak: Zseblámpa, „Ne zavarjanak” mód, Alvás üzemmód, Mozi üzemmód, Folyamatos képernyő-világítás, Naptár, Akkumulátor, Fényerő, Telefon keresés, Beállítások, Bluetooth, Riasztás, Képernyő zárolása.

Hozzáadható még: Zene, Barometrikus magasságmérő, Iránytű, Visszaszámláló, Stopper

A Vezérlő központ szerkesztéséhez lépjen a Zepp alkalmazásban a „Profil > Amazfit Cheetah (Round) > Órabeállítások > Irányítóközpont szerkesztése” menüpontba

### Telefon keresés

1. Tartsa fenn a kapcsolatot az óra és a telefon között.
2. Az számlapon húzza le a kijelzőt, nyissa meg a vezérlő központot és koppintson a „Telefon keresés”  menüpontra. A telefonon a csengőhang fog megszólalni.
3. Az alkalmazáslistában, válassza ki és koppintson a „Továbbiak > Telefon keresése” funkcióra. A telefonon a csengőhang fog megszólalni.

### Óra keresése

Tartsa fenn a kapcsolatot az óra és a telefon között, indítsa el a Zepp alkalmazást és lépjen be a „Profil > Amazfit Cheetah (Round) > Óra keresése” menüpontba, az óra rezegni fog és hangjelzést ad. (Az alap beállítás szerint csak rezegni fog és a hangjelzést ki kell választani: „Beállítások > Hang és rezgés > Riasztási hang” menüpontban kapcsolja be a funkciót.

# SZÁMLAP


## Számlap megváltoztatása

1. Ébressze fel az órát és érintse meg hosszan az számlapot az számlap választó menü megjelenítéséhez.
2. Húzza balra vagy jobbra a képet az előnézeti képek megjelenítéséhez, melyek között az előre telepített számlapok és a szinkronizált számlapok is megtalálhatóak.
3. Érintse meg a megfelelő számlapot az aktuális számlap lecseréléséhez.

## **Számlap kiegészítők**

Némely számlap támogatja kiegészítő mutatók megjelenítését. A kiegészítők segítségével információt kaphat a megtett lépésekről, a felhasznált kalóriáról és időjárásról vagy elindíthat egy funkciót. A szükséges kiegészítők kiválaszthatóak.

## Kiegészítők beállítása

1. Ébressze fel az számlapot és hosszan érintse meg az számlapot az számlap kiválasztó menü megjelenítéséhez.
2. Jobbra, balra húzással megnézheti az számlapok előnézeti képét. A kijelző alján megjelenik a szerkesztés  ikon, ha kiegészítőt támogató számlap van a kijelzőn. Az ikon megérintésével megjelenik a kiegészítők beállítási lehetősége.
3. Válassza ki a beállítandó kiegészítő helyét, majd húzza fel/le a helyet a megfelelő kiegészítő kiválasztásához.
4. Ha befejezte a beállításokat, nyomja meg a felső gombot a beállítások eltárolásához.

## **Mindig a kijelzőn**

Ha ez a funkció engedélyezve van, a kijelzőn készenléti módban is mindig látható néhány információ, amely többlet energiafelhasználással jár.

## Beállítás:

1. Ébressze fel az órát és nyomja meg a gombot a funkció listához. Majd válassza a „Beállítások > Kijelző > Mindig a kijelzőn” menüpontot.
2. Válassza ki az számlap stílusátés engedélyezze a mindig megjelenő képet: „Engedélyezve”.

## Számlap hozzáadása

A meglévő számlapokon felül további számlapokat tölthet le és telepíthet a Zepp alkalmazás számlap boltjában. A telefonon tárolt képek is kiválaszthatóak egyedi számlap háttereként.

### Letölthető számlap hozzáadása:


1. Tartsa fenn a kapcsolatot az óra és a telefon között, indítsa el a Zepp alkalmazást és lépjen a „Profil > Amazfit Cheetah (Round) > Óraszámlobolt” menüpontba.
2. Válassza ki a használni kívánt számlapot, majd szinkronizálja az órával további lehetőségekhez.

### Egyedi számlapok hozzáadása:

Tartsa fenn a kapcsolatot az óra és a telefon között, indítsa el a Zepp alkalmazást és lépjen a „Profil > Amazfit Cheetah (Round) > Óraszámlobolt > Customize Background” menüpontba és válasszon az egyedi számlapok között.

### Számlap törlése

Ha az óra tárhelye fogyóban van, szükség lehet néhány számlap törléséhez, új számlapok letöltéséhez (néhány előre telepített számlap nem törölhető).

1. Ébressze fel az órát és érintse meg hosszan az számlapot az számlap választó menü megjelenítéséhez.
2. Húzza balra vagy jobbra a képet az előnézeti képek megjelenítéséhez, melyek között az előre telepített számlapok és a szinkronizált számlapok is megtalálhatóak.
3. Tartsa érintve a törölni kívánt számlapot és húzza fel a képernyőt. Egy törlés gomb  jelenik meg, ha az számlap törölhető. Érintse meg az ikont az számlap törléséhez.

### Állapot jelzések

Az állapot jelzések a képernyő tetején jelenítik meg az aktuálisan engedélyezett funkciókat, mint pl a Színház mód bekapcsolva vagy a Visszaszámláló háttérben történő működése.

Az alábbi állapot jelzések jelenhetnek meg:

- Alacsony energiaszint
- Ne zavarj (DND) mód
- Alvás mód
- Mozi üzemmód
- Stopper (koppintson a jelzésre a funkció megjelenítéséhez)
- Visszaszámlálás (koppintson a jelzésre a funkció megjelenítéséhez)
- Zene (koppintson a jelzésre a funkció megjelenítéséhez)
- Edzés közben (koppintson a jelzésre a funkció megjelenítéséhez)
- Töltés

# HÍVÁSOK ÉS ÉRTEŚÍTÉSEK

## Alkalmazás értesítések

Tartsa fenn a kapcsolatot az óra és a telefon között, hogy a telefon alkalmazásai értesítéseket küldjenek. Az óra számlapján felfelé húzással az utolsó 20 értesítés megjelenik az értesítési központban.

Beállítás:


Tartsa fenn a kapcsolatot az óra és a telefon között, indítsa el a Zepp alkalmazást és lépjen a „Profil > Amazfit Cheetah (Round) > Értesítések és emlékeztetők > Alkalmazásértesítések” menüpontba, hogy beállítsa az értesítéseket az alkalmazások számára.

### Megjegyzés:

*A funkció használatához Android készüléken adja hozzá a Zepp alkalmazást az automatikusan induló alkalmazások listájához és a háttérben futó alkalmazások listájához. Így az alkalmazás mindig fut a háttérben. Ha a Zepp alkalmazás nem fut a háttérben az óra lecsatlakozik a telefonról és nem kap értesítéseket.*

*iOS esetén korlátozott a beállítható alkalmazások száma az „Értesítések és emlékeztetők” funkcióban az eszköz aktiválása után. Ha a telefon több alkalmazástól kap értesítést, több alkalmazás fog megjelenni a „Értesítések és emlékeztetők” funkcióban a Zepp alkalmazásban.*

## Minden értesítés törlése

Az értesítési lista alján található egy  gomb. Koppintson rá az összes értesítés törléséhez. Az óra őjrindítása után az értesítések törölve lesznek.

## Egy értesítés törlése

Ha egy értesítést megjelenít, az értesítés törölhető az értesítés alatt található törlés gomb segítségével.

## Bejövő hívás jelzés

A funkció használatához indítsa el a Zepp alkalmazást és lépjen a „Profil > Amazfit Cheetah (Round) > Alkalmazásbeállítások > Telefon > Bejövő hívás” menüpontra. A funkció engedélyezése után, ha a telefon és az óra kapcsolatban van, az óra jelezni fogja a bejövő hívásokat. A hívást elutasíthatja, de nem tudja fogadni.

## Reggeli hírek

A Reggeli hírek funkció bekapcsolása esetén minden reggel azonnali értesítéseket frissít. Megnézheti az aktuális időjárás előre jelzést, edzési állapotot, egészség állapotot és személyes ügyeket és felkészülhet az új napra.

A Reggeli frissítések funkciót az órán a „Beállítások > Beállítások > Reggeli hírek” menüpontban állíthatja be. A „Tartalombeállítások” menüpontban megadhatja mely tartalmak érdeklík és azok megjelenítési sorrendjét a Reggeli frissítésekben.

A fenti beállítások megtalálhatóak a Zepp alkalmazásban a „Profil > Amazfit Cheetah (Round) > Órabeállítások > Reggeli hírek” menüpontban, amikor az óra és a telefon kapcsolatban van egymással.

## PARANCSIKON KÁRTYÁK

### Parancsikon kártyák

A számlapon húzza jobbra a kijelzőt a Parancsikon kártyák megjelenítéséhez, mellyel könnyen használni tud különböző funkciókat:

1. Valós idejű alkalmazás információk, pl folyamat információk az aktuális edzésekről, melyek automatikusan megjelennek a Hivatkozás lapokban.
2. Információk elemekről és telepített alkalmazásokról, pl a következő esemény, ébresztés és aktuális pulzus adat.

A Zepp alkalmazásban beállíthatja, hogy mely funkciók jelenjenek meg az okos assztizstensben. Ehhez lépjen a "Profil > Amazfit Cheetah (Round) > Parancsikonkártyák" menüpontba. Itt beállíthatja, hogy mely Parancsikonkártyák jelenjenek meg és azok sorrendjét.

### Funkciók indítása gomb megnyomása

Lépjen a „Beállítások > Beállítások > Nyomd hosszan a felső gombot/Nyomd meg az alsó gombot” és válassza ki az alkalmazást, amelyet a gomb nyomásra szeretne elindítani. Így könnyen elindíthatja a korábban beállított alkalmazást a gomb megnyomásával.

Használati módok:


- A felső gomb hosszú nyomása
- Az alsó gomb megnyomása

# EDZÉSEK

## Edzések

Az óra több, mint 150 edzésmódot tartalmaz pl: Futás és gyaloglás, kerékpározás, kültéri sportok, beltéri sportok, tánc, erőnléti edzés, labda játék, vizes edzés, téli sportok, lazító edzés, tábla és kártyajátékok, továbbiak.

## Edzések listája

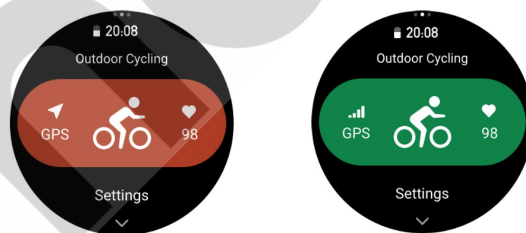
1. Válassza ki az „Edzés” funkciót az alkalmazáslistából vagy nyomja meg a felső gombot a számlapon (ha a gyorsindítás az edzésekre van beállítva) az edzéslista megjelenítéséhez.
2. Koppintson az edzésre annak indításához az edzés listában.
3. Válassza a „További edzések” menüpontot az összes edzés megjelenítéséhez.
4. Koppintson a szerkesztés  gombra az edzéslista szerkesztéséhez, ahol hozzáadhat, törölhet edzést és rendezheti az edzéseket.

## Edzés kiválasztása

Az edzések listájában húzza fel vagy le a kijelzőt vagy görgesse a felső gombot az edzés kiválasztásához.

## Edzés indítása

Az edzés előkészítő lapon az óra automatikusan GPS jelet keres (olyan edzés esetén, amelyhez GPS vételre van szükség a vörös jelzés mutatja, hogy az óra GPS jelet keres, a zöld jelzés mutatja, hogy a jel vétele megfelelő). Ha a GPS vétel megfelelő érintse meg az edzést a kezdéshez. Olyan edzés esetén, amelynél nincs szükség GPS vételre, használhatja közvetlenül a zöld gombot az edzés indításához.



## Edzés műveletek

### Lapozás edzés közben

Edzés közben a kijelző fel-le húzásával vagy a felső gomb elforgatásával válthat a lapok között. Húzza a kijelzőt jobbra vagy balra a lapok jobbra vagy balra váltásához. Az edzés adatlapjának bal oldalán szüneteltetheti vagy leállíthatja az edzést. A jobb oldalon vezérelheti a zene lejátszást az órán vagy a telefon készüléken.

## Gombok funkciói edzés közben

- Lezárt képernyőn:
  - Forgassa el a felső gombot a kijelző feloldásához
  - Nyomja meg a felső gombot az edzés szüneteltetéséhez/folytatásához és a kijelző feloldásához.
  - Nyomja meg az alsó gombot új kör/egység indításához és a kijelző feloldásához.
  - Nyomja meg az alsó gombot az edzés szüneteltetésekor a dátum és a műveleti kijelző közötti váltáshoz és a kijelző feloldásához.
  - Nyomja meg és tartsa nyomva az alsó gombot a számlap megjelenítéséhez és a háttérben futtatáshoz.
- Feloldott képernyőn:
  - Forgassa el a felső gombot a lapozáshoz
  - Nyomja meg a felső gombot az edzés szüneteltetéséhez/folytatásához
  - Nyomja meg az alsó gombot új kör/egység indításához
  - Nyomja meg az alsó gombot az edzés szüneteltetésekor a dátum és a műveleti kijelző közötti váltáshoz
  - Nyomja meg és tartsa nyomva az alsó gombot a számlap megjelenítéséhez és a háttérben futtatáshoz.

## **Edzés vezérlés**

### 1. Szünet/újraindítás

Érintse meg az edzés szüneteltetéséhez/újraindításához.

### 2. Leállítás

Érintse meg az aktuális edzés leállításához és az adatok mentéséhez.

### 3. Edzéssegéd

Érintse meg néhány edzéssegéd beállítás megváltoztatásához (megváltoztatható edzés szüneteltetésékor).


### 4. Folytatás később

Nyomja meg az aktuális edzés elmentéséhez és a számlaphoz történő visszalépéshez. Lépjen be újra az edzésbe, hogy folytatni tudja.

### 5. Továbbiak

Nyomja meg néhány beállításához.

## Lezárt képernyő edzés közben:

Ha az automatikus zárolás engedélyezve van, a kijelző automatikusan kikapcsol edzés / Állandó kijelzés esetén, ha a zárolási idő elérkezik és az állapot jelzéseként megjelenik a  ikon.

Ha ez megtörténik, a kijelző nem használható. Nyomja meg a gombot a kijelző feloldásához.

Úszás esetén a kijelző folyamatosan zárolásra kerül az edzés során és csak akkor lesz használható, ha megnyomja a gombot a kijelző feloldásához.



## Edzés beállítások

Az edzés előkészítő képernyőn húzza fel a képernyőt az edzés beállítások megjelenítéséhez az aktuális edzéshez. A beállítási lehetőségek edzésenként eltérőek lehetnek

### Edzéssegéd

Az edzéssegéd kiegészítő eszközöket nyújt az edzéshez, pl edzés cél, edzés emlékeztető, automatikus ciklusok, automatikus szünet, tempó asszisztens és virtuális ütemező. A kiegészítő eszközök lehetőségei a kiválasztott edzéstől függenek.

### Aktivítási cél:

Célértékeket állíthat be az időtartam, a távolság, a kalória és az edzés hatásának eléréséhez. Az óra megjeleníti az aktuális célt az edzés alatt. Értesítés jelenik meg a cél elérésekor. A célok edzéstől függően változhatnak.

### Edzéssel kapcsolatos riasztások:

Értesítőt állíthat be pl a távolság, pulzusszám stb szükség szerint. A beállítható jelzések a kiválasztott edzéstől függenek.

#### 1. Távolság jelzés

Az óra vibrál és jelzi minden megtett kilométer/mérföld esetén az eltelt időtartamot.

Lépjen a „Edzés mód > Edzéssegéd > Edzéssel kapcsolatos riasztások > Távolság” menübe, álltson be egy cél távolságot és engedélyezze a funkciót.

#### 2. Biztonságos pulzusszám jelzés

Edzés során, ha az óra azt érzékeli, hogy a pulzus szám túllépi a beállított biztonságos pulzus értéket, rezegni fog és üzenetet jelenít meg a kijelzőn. Ebben az esetben lassítson le vagy álljon meg.

Lépjen a „Edzés mód > Edzéssegéd > Edzéssel kapcsolatos riasztások > Biztonságos pulzusszám” menüpontra és álltson be egy biztonságos pulzus értéket, majd engedélyezze a funkciót.

#### 3. Pulzusszám zóna jelzés

Edzés során, ha az óra azt érzékeli, hogy a pulzusérték a megadott tartományon kívül esik, rezegni fog és egy üzenetet jelenít meg. Ebben az esetben fel kell gyorsulnia vagy le kell lassítania, hogy biztosítsa, hogy a pulzusérték a megadott tartományon belül legyen.

A beállításhoz lépjen az „Edzés mód > Edzéssegéd > Edzéssel kapcsolatos riasztások > Pulzusszám-zóna” menüpontba, állítsa be a pulzus tartományt és engedélyezze a funkciót.

#### 4. Ütem jelzés

Megadhatja a maximális/minimális lépték értéket. Ha a lépték érték meghaladja a megadott értéket az óra rezegni fog és egy üzenet jelenik meg a kijelzőn.

Lépjen a „Edzés mód > Edzéssegéd > Edzéssel kapcsolatos riasztások > Ütem” menüpontba, állítsa be a lépték értéket és engedélyezze a funkciót.

Továbbá az óra a következő esetekben tud jelzést adni: leggyorsabb ütem, utazások, sebesség, csapás gyakoriság, tempó, idő, kalória, vízivás, energiabevitel, visszatérés és pihenés.

#### Automatikus körök

Ez a funkció csak néhány edzésnél elérhető. Beállítható az automatikus kör távolsága és az óra automatikusan új kört indít, valamint jelzést ad minden alkalommal, amikor eléri a beállított távolságot az edzés során. Edzés közben nyomja meg az alsó gombot egy új kör kézi indításához.

Az óra rögzíti minden kör tulajdonságait kézi és automatikus kör indítás esetén is. Az edzés befejezése után megnézhetőek a körök részletes tulajdonságai.

Lépjen a „Edzés mód > Edzéssegéd > Automatikus körök” menüpontba és adja meg az automatikus kör távolságát. A kézi kör megadás nem igényel beállítást.

#### Automatikus szüneteltetés

Az automatikus szünet funkció ki és bekapcsolható. Bekapcsolása esetén az edzés automatikusan szüneteltetve lesz, ha az edzés sebessége túl alacsony. Amikor a sebesség növekszik egy bizonyos értékre, az edzés folytatásra kerül. Az edzést kézzel is elindíthatja szüneteltetés alatt. Az automatikus szüneteltetés néhány edzésnél testreszabható.

Lépjen az „Edzés mód > Beállítások > Edzéssegéd > Automatikus szüneteltetés” menüpotba.

#### Vitruális ütemdiktáló

Miután beállította a léptéket a virtuális versenyhez, láthatja az aktuális állapotot, a virtuális versenyzőhöz képest történő lemaradást/előnyt, valamint a virtuális versenyzőhöz viszonyított állapotát.

Lépjen a "Kültéri futás /Futópad > Edzéssegéd > Virtuális ütemdiktáló” menüpontba és állítsa be a virtuális versenynél használt léptéket, majd engedélyezze a funkció működését.

## Ütemsegéd

Beállíthatja a percenkénti tempót és a jelzés gyakoriságát. Tevékenység során az óra rezegni vagy csörögni fog a beállításnak megfelelően, így ellenőrizheti a tempó mértékét.

Lépjen a „Edzés mód > Edzéssegéd > Ütemsegéd” menüpontba, állítsa be a percenkénti tempót és a jelzés gyakoriságát, majd engedélyezze a funkciót.

## **Edzéssablonok**

### Edzéssablon

Néhány sport edzésterv sablon használható az edzések közben. Ez a funkció az a Zepp alkalmazásban a "Profil > Amazfit Cheetah (Round) > Alkalmazásbeállítások > Edzés > Edzéssablon". Szerkesztheti az edzésterv sablonokat néhány edzésmódnál és megadhatja az edzési lépéseket, lépésmódokat, emlékeztető tartalmakat, a cikluscsoportok számát, stb és szinkronizálhatja azokat az órára.

Miután szinkronizálta egy adott sport edzésterv sablonját az órára, az órán nyissa meg az „Edzés mód > Edzés > Edzéssablon” menüpontot és válassza ki az edzésterv sablont melyet használni szeretne, majd koppintson a GO feliratra az edzésterv sablon használatához.

Az óra használatakor, az óra követni fogja az edzéstervet és az aktuális szakasról a következő szakaszra lép.

### Intervallum edzés

Ez a funkció csak néhány edzés esetén érhető el. Az órán közvetlenül szerkesztheti az edzés szakaszt, pihenési szakaszt, és az intervallum edzési hurkot. Intervallum edzés használatakor, a beállítások szerint fog működni. Miután az adott szakasz befejeződött, az edzés automatikusan a következő szakasszal folytatódik.

Szerkesztheti az edzési szakaszokat, pihenési szakaszokat távolság, idő és hurkok szerint, akár egyedi módon. A szerkeszthető elemek edzésenként változóak.

## **Navigálás**

### Nyomvonal importálás az órára

Nyomvonal állományok GPX, TCX, KML és egyéb formátumban feltölthetőek a Zepp alkalmazásba és átküldhetőek az órára az alkalmazáson keresztül. Az útvonal megnézhető az eszközön és használható navigálásra.

Beállítás: Nyomvonal állomány > megnyitás a Zepp alkalmazásban > Mentés

## Aktuális helyzet elmentése

Az edzés módokban, amelyek támogatják a navigálást az aktuális helyzet koordinátái eltárolhatóak és használhatóak navigáláshoz.

Beállítás: edzés előtt/közben > Navigáció > Jelenlegi hely mentése

## Útvonal navigálás

Beléphet a „Saját útvonal” vagy a „Tartózkodási helyem” menüpontra és válassza ki a cél útvonalat vagy vél pontot az útvonal navigálás elindításához. Miután engedélyezte az útvonal oldal megmutathatja a megfelelő útbaigazítást. Ez a funkció csak néhány kültéri edzésnél elérhető..

Beállítás: Edzés mód > Navigáció > Saját útvonal/ Tartózkodási helyem > Útvonal kiválasztás > Útvonal használata

## Visszatérés a kezdőponthoz

Edzés közben visszatérhet a kezdőponthoz navigálással. Két lehetőség van a visszatérésre: visszatérés egyenesen és visszatérés az eredeti útvonalon (Visszakövetés). Ez a funkció csak néhány kültéri edzésnél elérhető, ahol GPS nyomvonal készül az edzés során.

### *Egyenesen vissza*

Ha ez a funkció be van kapcsolva, az eszköz egyenes vonallal köti össze az aktuális helyzetet és az edzés kezdőpontját, mellyel visszatérhet a kezdőponthoz az útmutatást követően.

Beállítás: Edzés > Szünet > Navigáció > Vissza a kiindulási pontra > Egyenesen vissza

### Megjegyzés:

*Az egyenesen vonali visszatérés vonalrajza tisztán GPS pozíció pontok alapján történik és nem lehetséges áthatolhatatlan domborzati elemek, pl hegyek, folyók, kanyonok és épületek meghatározása. Kérjük navigáljon az aktuális környezetnek megfelelően.*

### *Visszaút*

Ennek a funkciónak a használatakor az eszköz nyomvonal oldala lesz használva a megtett útvonal alapján és a kezdőpontra visszatérés ennek a funkciónak a használatával történik.

Beállítás: Edzés > Szünet > Navigáció > Vissza a kiindulási pontra > Visszaút

## További lehetőségek

### Adatelemek szerkesztése

Szerkesztheti az edzés során megjelenő adatalemket, köztük az adatlap formáját, az adatalem tartalmát, hozzáadhat és törölhet adatlapokat és edzés grafikonokat.

Az adatlapok formátumánál megadhatja, hogy 1, 2, 3, 4, 5 vagy 6 adat jelenjen meg oldalanként. Több, mint 150 edzés adatalemei támogatottak (speciális adatalemek edzéstől függően változhatnak).

Több, mint 8 féle valós idejű grafikon támogatott, köztük a lépték, magasság és továbbiak. Akár 10 oldalnyi adat/tevékenység grafikon adható hozzá.

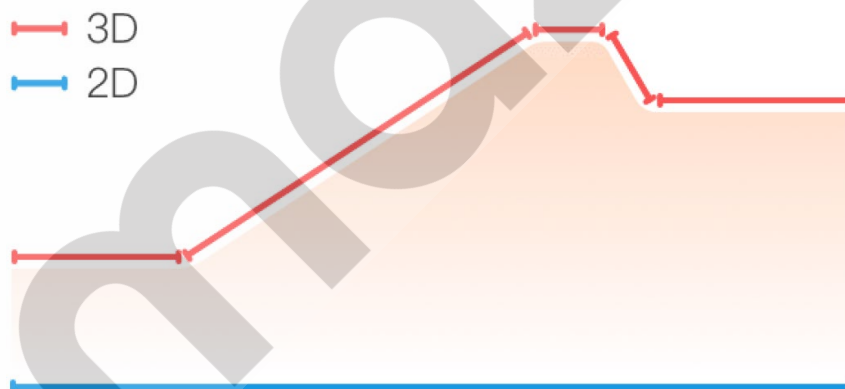
Lépjen a „Edzés mód > Továbbiak > Adatlap oldala” menüpontba és állítsa be tetszés szerint az elemeket.

### Úszópálya hossz

Az úszómedencében lévő úszópálya hossza. Az óra a beállított érték alapján végez számításokat.

Állítsa be a megfelelő pályahosszúságot mindegyik medncéhez, így pontosabb eredményt kap az úszásokról.

### 3D adatmód



A funkciót be és kikapcsolhatja néhány edzésnél az edzés beállításánál. Ha a funkció engedélyezett, az óra távolságot számít 3D adatok alapján a fenti ábra szerint. Ahogy az ábra mutatja a 3D távolság engedélyezése után, az út lejtése kiszámításra kerül. Olyan tényezők, mint a magasság, emelkedők és lejtők változása figyelembe lesz véve, így a számított távolság egyezni fog a valós távolsággal. Ha a 3D távolság számítás nincs bekapcsolva, vetületi távolság kerül kiszámításra a megtett út alapján, ami az ábrán a 2D távolságként jelenik meg.

## Csukló oldala

Néhány edzés esetén (pl tenisz) a számítás pontosabb, ha az órát azon az oldalon viseli, amelyikben az ütőt tartja. Ha az ütőt a jobb kezében tartja, akkor az órát is a jobb kezén kell viselnie.

Beállítás: Tenisz/Evezőgép > Beállítás > Továbbiak > Csukló oldala

## Úszópálya hossz

Az úszómedencében lévő úszópálya hossza. Az óra a beállított érték alapján végez számításokat.

Állítsa be a megfelelő pályahosszúságot mindegyik medencéhez, így pontosabb eredményt kap az úszásokról.

Beállítás: Úszás medencében > Beállítás > Továbbiak > Hossz

## Újrakalibrálás

Futópálya használatakor, ha az órával rögzített távolság és az aktuális távolság jelentősen eltér több kalibrálás után is, próbálja meg újrakalibrálni a rögzítési algoritmust, hogy a futópálya végzett edzés adatait minél pontosabban rögzítse. A kalibrálást végezze több, mint 0,5 km távolságon, hogy pontosabb eredményt kapjon. Több kalibrálás után az óra pontosabb eredményt tud számolni. Ha továbbra is eltérő eredményt kap, akkor lépjen a „Futópálya > Beállítások > Továbbiak > Újrakalibrálás” menüpontba.

## Lefelé irányuló ütés

Néhány edzésnél, pl golf, az órát azon a kezén kell viselnie, amely a lendítés iránya, így az edzés adatai pontosabban lesznek.

Ha lefelé lendítés iránya bal (pl. a labdát jobbról balra üti meg), akkor az órát a bal kezén kell viselnie.

Beállítás: Golfütés > Beállítás > Továbbiak > Lefelé irányuló ütés

## Futópálya távolsága és futópálya kiválasztás

A Futópályás futás edzés során meg kell adni a futópálya hosszát és a futópályát, ami pontosabb eredményt ad az edzés során.

Beállítás: „Futás futópályán > Beállítás > Továbbiak > Pályás futás beállításai > Futópálya távolsága hossz” és „Pálya kiválasztás”

## Valós idejű teljesítmény

A Valós idejű teljesítmény funkció kiértékeli a fizikai állapotot és teljesítményt edzés közben. A nagyobb érték jobb eredmény jelent és fordítva. Hatással van a Kültéri futás és Fuópályás futás módokra. A Valós idejű teljesítmény emlékeztető megjelenik edzés közben.

- Emlékeztető időzítés: Az óra akkor jelez, ha a Valós idejű teljesítmény első alkalommal kerül kiszámításra és amikor a tartomány megváltozik.
- Emlékeztető feltételek: A Valós idejű adatok csak akkor kerülnek kiszámításra, miután egy egyszeri edzés eléri a VO2 Max kiszámítás feltételeit.

A Valós idejű teljesítmény grafikonja megjelenik az edzés adatokban. A funkciót kikapcsolhatja: „Szabadtéri futás / Futás futópályán > Beállítás > Továbbiak > Valós idejű teljesítmény” menüpotban.

Valós idejű teljesítmény tartományok és jelentésük:

Kiváló:  $\geq +10\%$

Nagyon jó:  $+5 \sim +9\%$

Jó:  $5 \sim +4\%$

Fáradt:  $10 \sim 4\%$

Kimerült:  $< 10\%$

## **Speciális edzési módok - úszás**

### Edzés kifejezések

Trip: az úszópálya hossza medencés úszásnál.

Stroke: egy teljes úszás mozdulati csapás az óra viselése közben.

Stroke rate: a csapások száma percenként.

DPS: egy teljes csapás hossza.

SWOLF: ez egy fontos jelzőszám az úszás pontozásánál, amely teljeskörű értékelést végez az úszás sebességéről. SWOLF medencés úszásnál = egy teljes kör időtartama (másopercben) + a csapások száma egy körön belül. Szabadtéri úszásnál a SWOLF érték 100 méteres körönként van számolva. Kisebb SWOLF érték hatékonyabb úszást jelez.

## Csapás felismerés

Az óra felismeri az úszás módját az során végzett csapások alapján és megjeleníti a legtöbbet használt csapást.

Csapás típusa	Meghatározás
Gyorsúszás	Gyorsúszás csapás
Mellúszás	Mellúszás csapás
Hátúszás	Hátúszás csapás
Pillangó	Pillangó
Vegyes	Több mint egy féle csapás történt az úszás során és mindegyik aránya hasonló volt

## Érintőkijelző használata úszás alatt

A kijelző véletlen érintések és víz interferencia elleni védelme érdekében az óra automatikusan letiltja az érintőkijelzőt az úszás kezdetekor. Ebben az esetben az edzés a gombokkal vezérelhető. Ha az edzés befejeződött vagy szüneteltetve van, az óra újra engedélyezi az érintő kijelző használatát.

## **Edzés GPS pozícióval**

Ha kültéri gyakorlatot végez, várjon az edzés előkészítő képernyőn, amíg megfelelő a GPS vétel. Majd koppintson a GO feliratra az edzés indításához. Ezzel elkerülhető a nyomvonal vesztes és megfelelő és pontos adatrögzítést eredményez.

### Pozíció vétel:

1. Ha jelzést kap arról, hogy az AGPS frissítése szükséges a gyakorlat kiválasztása után, akkor indítsa el a Zepp alkalmazást a telefonkészüléken az AGPS frissítéséhez, majd válassza ki a gyakorlatot újra. Ez a művelet lerövidíti a helymeghatározáshoz szükséges időt és elkerülhető a jel keresési hiba.
2. A helymeghatározás alatt a GPS-jel ikon folyamatosan villog. Nyílt területen gyorsabb a helymeghatározás, mivel közeli épületek blokkolhatják és gyengíthetik a jelet, ami hosszabb időt vagy akár jelvételi hibát is eredményezhet..
3. Sikeres helymeghatározás után a „GO” gomb aktívvá válik. A GPS jel az aktuális GPS jelerősséget mutatja.

Az AGPS (Assisted GPS) egy GPS műhold keringési pálya információ, amely segít az órának felgyorsítani a GPS pozícionálást.



## Automatikus edzés felismerés

A következő edzések ismerhetők fel: gyaloglás, beltéri gyaloglás, kültéri futás, futópad, kültéri kerékpározás, eliptikus edzés és evezőpad.

Az automatikus edzés felismerés olyan folyamat, amikor az óra automatikusan felismeri az edzés típusát és rögzít egy tevékenységi ciklust, miután az edzés jellemzői befejeződtek és az edzés egy periódussal folytatódik.

Ennek beállítása a „Beállítások > Edzés > Edzésérzékelés” menüpontban található.

Típusok: ha kiválasztotta az edzés típusát, az automatikus azonosítás funkció engedélyezve lesz az edzésre.

Értesítések: A funkció bekapcsolásakor egy felbukkanó szövegdoboz jelenik meg, ha az edzés felismerésre kerül vagy befejeződik. Ha a funkció kikapcsolásra kerül, az adatok a háttérben lesznek rögzítve az edzés felismerése után és egy dinamikus ikon jelenik meg a kijelzőn.

Érzékenység: A magasabb érzékenység rövidebb érzékelési időt jelez. Az érzékelési idő hosszabb, ha az érzékenység alacsony. Állítsa be a megfelelőt.

\* A folyamatos edzés figyelés nagyobb energiafelhasználással jár és csökkenti az akkumulátor élettartamát. Ha nincs edzés kiválasztva, az edzés felismerés nincs engedélyezve. Amikor az óra azt érzékeli, hogy egy edzés folyamatban van, néhány adat nem szinkronizálható az alkalmazással.

## Szövegfelolvasás edzés közben

Az óra támogatja a szövegfelolvasást edzés emlékeztető, edzés elosztás, kézi szüneteltetés, edzés folytatás, és edzés leállítás esetén az edzés adatokba rögzítéskor. A bejegyzés tartalmazza az edzés adatok összesítését és a műveleti emlékeztetőket.

Bekapcsolás: Beállítás > Hang és rezgés > Szövegfelolvasás > Edzés

Megjegyzés: A funkció csak angol nyelven elérhető.

## Edzési előzmény

Amikor egy edzés befejeződik az edzés adatai automatikusan eltárolásra kerülnek az „Edzés előzmények” menüpontban. Ha úgy fejezi be az edzést, hogy túl rövid idő telt el, akkor az óra megkérdezi, hogy az adatokat eltárolja-e. A tárhely korlátai miatt javasolt, hogy az adatokat mielőbb szinkronizálja az alkalmazással, egyébként az adatok felülíródhatnak.

## Edzési előzmény az órán

Az edzés előzmény tartalmazza az edzés adatait, a nyomvonalat (olyan edzésnél, ahol GPS-vétel lehetséges), kör/szett adatait, az edzési cél befejezettségét és egyéb információkat.


Az edzés befejezése után a kijelzőn megjelenik az edzés előzményeinek részletes adatlapja vagy megnézheti a legutóbbi edzés részleteit az „Edzési előzmények” menüpontban. Az óra a legutóbbi 100 edzés adatait tudja eltárolni.

## Legjobb eredmények

A legjobb eredmények a különböző edzésekből eltárolásra kerülnek, ezek között a legnagyobb távolság, leghosszabb edzési idő és egyéb információk találhatóak meg.

## Edzés előzmény az alkalmazásban

Az alkalmazásban az edzések előzményei részletesebb információval jelennek meg. Dinamikus útvonal és megosztási lehetőségek is rendelkezésre állnak.

A lehetőséget az Alkalmazás >  menüpontban a jobb felső sarokban találja a főmenüben > Edzéselőzmények.

## **FIZIKAI JELZÉSEK AZ EDZÉSEKHEZ**

Az óra fizikai jelzéseket szolgáltat az edzésekhez. Használhatja az értékelési pontokat az edzés referenciájaként. Ezek a jelzések megnézhetőek az edzések adatainál vagy az „Edzés állapota” funkcióban, köztük az aktuális edzési súly, teljes regenerelődési idő, VO2max és edzés hatékonyság.

Részletes magyarázatot talál a az aktuális edzési súly, teljes regenerelődési idő, VO2max adatokról az „Edzés állapota” funkcióban.

## **Edzés hatékonysága**

Az Edzés hatékonysága egy olyan jelzőérték, amely méri egy edzés hatékonyságát a fejlődés tekintetében. Amikor egy edzés közben viseli az órát a pontszám 0.0-val indul és folyamatosan emelkedik az edzés során. A pontszám 0.0 és 5.0 között lehet, a különböző pontszámok, különböző hatékonyságot jelölnek. Magasabb pontszám nagyobb intenzitást jelez. Nagyobb testsúly nagyobb pontszámot eredményezhet. Azonban figyelembe kell vennie, hogy a testsúly túl magas lehet, ha a pontszám eléri az 5.0 értéket.

Pontszám	Hatás az teljesítmény növelésére
0.0-0.9	Ez az edzés nincs hatással a teljesítmény növekedésre
1.0-1.9	Ez az edzés javít az állóképességen és ideális edzés utáni levezetésre
2.0-2.9	Ez az edzés segít a teljesítmény megőrzésében
3.0-3.9	Ez az edzés hatékonyan növeli a teljesítményt
4.0-4.9	Ez az edzés rendkívüli módon fejleszti a szív-tüdő képességeit és a teljesítményt
5.0	Edzés utáni levezetés szükséges nem atléták számára

Anaerob pontszám	Hatás az anaerob teljesítmény növelésére
0.0-0.9	Ez az edzés nincs hatással a teljesítmény növekedésre
1.0-1.9	Ez az edzés kis hatással van a teljesítmény növekedésre
2.0-2.9	Ez az edzés segít a teljesítmény megőrzésében
3.0-3.9	Ez az edzés hatékonyan növeli a teljesítményt
4.0-4.9	Ez az edzés rendkívüli módon fejleszti a teljesítményt
5.0	Edzés utáni levezetés szükséges nem atléták számára

A pontszám a Profilban beállított, valamint az edzés közben végzett pulzusmérés és sebesség adatok alapján kerül kiszámításra. Az alacsony pontszám nem jelent (Round)blémát az edzés során, hanem azt jelzi, hogy az edzés túl könnyű így nincs jelentős hatással a teljesítményre (pl. alacsony pontszám 1 óra kocogás).

Hogy érhető el?

Amint az edzésnél a pulzusmérés befejeződik, az óra megjeleníti az edzéshez tartozó pontszámot, valamint a kapcsolódó megjegyzéseket és javaslatokat. Ezt követően minden edzés pontszámát megnézheti.

### Edzési állapot

Az edzés állapot jelzi az aktuális edzési terhelést, teljes regenerálódási időt, és VO2max értéket. Ezek a jelzőértékek a Profilban megadottak és egyéb adatok, pl. pulzus adatok alapján kerülnek meghatározásra. Ahogy az óra egyre jobban kiértékeli a testi és tevékenységi adatokat, a számított értékek pontossága növekedni fog.

## VO2max

A VO2max jelzi a maximális intenzitású edzések során a test által elfogyasztott oxigén mennyiségét, amely lényeges jelzője a test oxigénszállítási kapacitásának. Mint az egyik legfontosabb jelzés az állóképességi sportolók számára, a magas VO2max érték előfeltétele a magas szintű oxigén szállítási kapacitásnak.

A VO2max egy viszonylag személyes jezőérték, amely különböző referencia értékekkel rendelkezik különböző nemű és korcsoportú felhasználók számára. Az óra kiszámolja a sportolási teljesítményt a Profilban megadottak, a pulzus értékek és az edzés alatti sebesség alapján. Továbbá a VO2max változik a sportolási teljesítmény változásával. Habár, mindenkinek van VO2max értéke, ez egyedi testi adottságtól függenek.

Hogy érhető el?

1. Lépjen be a Profiljába az alkalmazásban.
2. Fusson kültéren legalább 10 percet amíg az órát viseli és biztosítsa, hogy a pulzus érték eléri a maximális pulzus érték 75%-át.
3. A futás végén megnézheti az aktuális VO2max értéket az óra edzési állapot alkalmazásában vagy a további állapotok képernyőn.
4. A VO2max hét sportolási szintet különböztet meg.

Hol nézhető meg?

Az aktuális VO2max érték az óra edzési állapot menüjében.  
Megnézheti a VO2max előzményeket és változásokat az alkalmazásban.

## Edzési terhelés

Az óra kiszámítja az edzési terhelést az edzés utáni oxigén többlet fogyasztás alapján. Az edzési terhelés pontszámát az óra az utóbbi hét nap alapján határozza meg, ami megmutathatja az edzések alapján a terhelést.

Három edzési terhelés tartomány van: alacsony, közepes és magas.

Ha az edzési terhelés alacsony, az nem fejleszti az atlétikai képességeket. Azonban ha az edzési terhelés magas vagy túl magas, akkor túl fáradtnak érezheti magát, ami nem hatékony a képesség javításában és növeli a sérülés kockázatát. Ha folyamatosan növelni szeretné az atlétikai képességeit, ajánlott az edzési terhelést a közepes tartományban tartani.

A közepes tartomány a legutóbbi és a hosszútávú edzés adatokra épül és a használat során egyre pontosabb lesz.

Hogyan érhető el?

Edzés indítása után az aktuális edzés terhelését elérheti, ha elérte a minimális edzési terhelési szintet. Az edzési terhelés az utolsó 7 napra vonatkozóan nézhető vissza az Edzés állapot menüpontban.

Hol nézhető meg?

Az edzési terhelés megnézhető az Edzési állapot funkcióban az órán. Az edzési terhelés változásait az alkalmazásban tudja követni

### Teljes regenerálódási idő (Full Recovery Time)

A teljes regenerálódási idő a javasolt idő a test teljes regenerálódására. Minden edzés után, regenerálódási javaslat jelenik meg az utolsó edzés pulzus száma alapján, amely segít a jobb regenerálódásban és megfelelően megszerezze a tevékenységet a sérülés elkerülése érdekében.

Teljes regenerálódási időszak	Edzés javaslat
0-18 óra	Teljesen vagy majdnem teljesen regenerálódott és szinte a legnagyobb intenzitású edzést is elvégezheti.
19-35 óra	Szokás szerint edzhet és előkészítheti az edzésterv szerinti erősítést újra.
36-53 óra	Az edzés intenzitásának megfelelően csökkentése lehetővé teszi, hogy erőt nyerjen az utolsó edzésből és regeneráló edzést végezzen a fáradtság csökkentése érdekében.
54-96 óra	A megfelelő pihenés lehetővé teszi, hogy az utolsó magas intenzitású edzés előnyeit kihasználja.

### Pulzusszám edzés után

Az óra automatikusan megméri a pulzusszámot az edzés befejezése után 3 perccel. Az eredmények megjelennek a pulzusszám grafikonon az edzésadatoknál a Zepp alkalmazásban függőleges elhúzással.

Ha a következő edzés rögtön az előző után megkezdődik, akkor az edzés utáni pulzusszám mérés megszakad. Az edzés késleltetett befejezése szintén hatással van az edzés utáni pulzusszám mérés pontosságára.

A hatékony és időszerű edzés utáni pulzusszám mérés érdekében javasolt, hogy: 1. Időben fejezze be az edzést, 2. Viselje megfelelően az órát 3 perccel az edzés befejezése után, 3. Várjon legalább 3 percet az edzés befejezése után, mielőtt új edzésbe kezd.

## **ZEPP-EDZŐ**

A Zepp-edző segít fejleszteni a kardio és a futás teljesítményt.

### **1. Egy terv indítása**

Lépjen a Zepp alkalmazásban a „Kezdő képernyő > Zepp-edző” menüpontra, koppintson a „Terv személyre szabása” gombra és kövesse az utasításokat az edzés céljainak kitöltésével, az utóbbi 1-2 hónap edzéseinek megadásával, majd válasszon ki egy pihenő és egy kezdő napot a terv indításához.

### **2. Terv megtekintése**

A Zepp alkalmazásban sikeresen beállított edzésterv után, megnézheti a napi tervet a Zepp-edzőben az órán vagy a Zepp alkalmazásban a „Kezdő képernyő > Zepp-edző” részletes adatainál.

### **3. Emlékeztetők beállítása**

A Zepp-edzőben az órán húzza a képernyőt a jobboldal szélére, hogy beállítson emlékeztetőt az edzésre.

### **4. Terv végrehajtása**

Az edzést gyorsan elindíthatja az edzés móddal az órán a Zepp-edző alkalmazással vagy az edzés kiválasztásával az edzéslistából. Az edzés adatok a napi edzés statisztikában meg fognak jelenni. Viselje az órát edzés közben, így szinkronizálhatja az edzés adatait az edzés befejezése után.

### **5. A terv módosítása és befejezése**

A Zepp alkalmazásban lépjen a Zepp-edző > Részletek oldalra, itt módosíthatja a tervet vagy befejezheti a tervet a jobb felső sarokban a Beállításokra koppintva.

## **TÉRKÉP**

### **Térkép letöltés**

1. Csatlakoztassa az órát WiFi hálózathoz
2. Indítsa el a Zepp alkalmazást és lépjen a „Profil > Amazfit Cheetah (Round) > Térképkezelés” menüpontra.
3. Válassza ki a letöltendő területet és koppintson a "Eszköz hozzáadása a letöltési listához” menüpontra.
4. Erősítse meg a letöltést az órán

### **Térkép használata**

1. Ha a letöltés befejeződött, a térkép használata edzés közben funkció automatikusan bekapcsolásra kerül.
2. Válassza ki a GPS használatával szükséges mozgást és a térkép megjelenik az edzés valósídejű nyomvonal oldalán.

## Hibaelhárítás

1. A térkép letöltési folyamat nem frissül.

- Ez a hálózati környezettől függ. Ha a letöltési sebesség túl lassú, váltson másik hálózatra a letöltéshez.

2. A térkép nem jelenik meg edzés közben.

- Ellenőrizze, hogy a „Beállítások > Térkép > Térkép használata edzés közben” funkció be van-e kapcsolva.
- Ellenőrizze, hogy a GPS-vétel megfelelő.
- Ellenőrizze, hogy az aktuális helyzet térképe le lett-e töltve.

## Edzés kiegészítők

Az óra támogatja pulzusmérő pánt és kerékpáros teljesítménymérőhöz, szabványos Bluetooth kapcsolaton keresztül.

1. Csatlakozás: Beállítások > Edzés kiegészítők, indítsa el és kezdje el a keresést az elérhető, közeli Edzés kiegészítők között.


2. A periférikus eszköz sikeres csatlakoztatása után a pulzusszám és a kerékpáros adatok adatok a kiegészítőkből lesznek megjelenítve.

3. Egy időben csak egy periféria lehet csatlakoztatva ugyanolyan jellegű eszközökből. Ha új eszközt csatlakoztat, a korábbi ugyanolyan jellegű automatikusan leválasztásra kerül..

## EDZÉSEK ÉS EGÉSZSÉG

### Egykoppintásos mérés

A készülék pulzus, véroxigén, stressz és légzés gyakoriság megfigyelését támogatja. Egyszerűen ellenőrizheti a különböző jelző értékeket az egy érintéses mérés funkcióval. A mért értékek adatai minden funkció adatainál eltárolásra kerülnek.

Ébressze fel az órát, nyomja meg a gombot a számlap megjelenésekor a funkciók listájához és fel-le húzással válassza ki a „Egykoppintásos mérés” funkciót, majd koppintson a  ikonra a mérés elindításához. Az „Egykoppintásos mérés” funkciót elhelyezheti a widgetek között, így könnyen elérheti az egy érintéses mérés funkciót.

## Alvás


Az alvás minősége jelentősen befolyásolja az ember egészségét.

Ha az órát alvás közben viseli, automatikusan rögzíteni fogja az alvás információkat. Az alvási idő 0:00 óra és 8:00 között éjszakai alvásként kerül eltárolásra. Ha az alvás több, mint 60 percre van az éjszakai alvástól, akkor szundításként kerül rögzítésre. 20 percnél kevesebb alvásidő nem kerül rögzítésre.

Élessze fel az órát, nyomja meg a gombot az órán a számlap megjelenésekor a funkciók listájához és válasza az „Alvás” funkciót. Az alvás funkcióban megnézheti az éjszakai alvás időtartamát, az alvás stádiumait, az alvási pontszámot és további információkat. Szundítások és további információk az alkalmazásban nézhetőek meg szinkronizálás után. Az „Alvás” funkciót elhelyezheti a widgetek között, így könnyen megnézheti az előző éjszakai alvás állapotot. Az alvás funkció beállításai a Zepp alkalmazásban a „Profil > Amazfit Cheetah (Round) > Egészségfigyelés” menüpont alatt találhatóak meg.

### Alvási ütemterv

Az alvás időzítéssel beállíthat különböző alvás és ébrenléti időket minden napra heti ciklusban. Az óra bekapcsolja az alvás módot a napi tervnek megfelelően és emlékeztet az alvás megkezdésére és az ébredésre, illetve figyeli az alvást az időzítés alapján, ezzel segíti a jobb alvási szokás kialakulását.

Az Alvás alkalmazásban húzza le a kijelzőt az utolsó lapra és lépjen be a Beállítások menüpontba, majd az „Alvási ütemterv” menüpontban állítsa be az alvás tervet. Amíg az óra éa a telefon kapcsolatban van indítsa el a Zepp alkalmazást és koppintson a jobb felő sarokban a  ikonra a főképernyőn, majd lépjen az „Alvás > Rendszeresség > Alvási ütemterv” menüpontba a beállítások befejezéséhez.

### Segített alvásfigyelés

Indítsa el az „Alvás” alkalmazást, húzza fel a képernyőt az utolsó oldalig és lépjen a beállításokba, hogy elindítsa az alvásfigyelő funkciót. Ha a rendszer érzékeli, hogy alvás közben viseli az órát, az automatikusan több adatot rögzít, pl REM alvás állapotok.



## Alvás közbeni légzés minőségének megfigyelése

Indítsa el az „Alvás” alkalmazást, húzza fel a képernyőt az utolsó oldalig és lépjen a beállításokba, hogy elindítsa az alvás közbeni légzés minőségének megfigyelése funkciót. Ha a rendszer érzékeli, hogy alvás közben viseli az órát, az automatikusan rögzíti az alvás légzésminőséget, hogy segítsen megérteni az alvás állapotot.

Amíg az óra és a telefon kapcsolatban van indítsa el a Zepp alkalmazást lépjen a „Profil > Amazfit Cheetah (Round) > Egészségfigyelés > Alvás > Alvás közbeni légzés minőségének megfigyelése” menüpontba.

### **PAI**

A PAI egy jelzés a személy fiziológiai aktivitásáról. Ez a személyes pulzus adatokon, napi aktivitási intenzitáson, valamint többdimenziós és dinamikus számításokon alapszik. A PAI egy algoritmus által végzett számított érték. A PAI nem egyetlen adatkategória adataira alapszik. Ez teszi lehetővé a rendszeres és átfogó fizikai állapot felmérést.

Rendszeres, napi aktivitással megkaphatja a PAI értéket. A HUNT Fitness Study\* eredményei alapján 100 érték feletti PAI segít megelőzni a szív és érrendszeri (Round)blémákból adódó haláleseteket és növeli a várható életkort.

Élessze fel az órát, nyomja meg a felső gombot az órán a számlap megjelenésekor a funkciók listájához és válasza a „PAI” funkciót. Az óra PAI funkciójában megnézheti az utolsó 7 nap PAI pontszámát és javaslatokat nagyobb PAI pontszám eléréséhez. Szinkronizálja az adatokat az alkalmazással további információkhoz. A „PAI” funkciót elhelyezheti a widgetek között, így könnyen megnézheti a PAI pontszámot.

További információkhoz juthat a Zepp alkalmazásban a „PAI kártya > Q&A” menüpontban.

\*A HUNT Fitness Study, a HUNT study al (Round)jektje, melyet Ulrik Wisloff (Round)fesszor vezet a Norvégiai Tudományegyetem Orvosi Tanszékén. A (Round)jekt több, mint 35 éve fut több, mint 230,000 résztvevővel.

### **Pulzusszám**


A pulzusszám fontos visszajelzés a fizikai állapotról. A gyakori pulzus mérés segíthet több pulzus szám változás észrevételében és elősegíthet egészséges életvitel kialakításában.

A pontos mérés érdekében az útmutatás szerint viselje az órát és biztosítsa, hogy a bőr felülete tiszta és zsírmentes.

Élessze fel az órát, nyomja meg a felső gombot az órán a számlap megjelenésekor a funkciók listájához és válasza a „Pulzusszám” funkciót. A funkcióban megnézheti a legutóbb mért pulzus számot, a napi pulzus görbét, pihenési pulzus számot, a pulzus szám intervallum eloszlást és további információkat. Szinkronizálja az adatokat az alkalmazással további információkhoz. A „Pulzusszám” funkciót elhelyezheti a widgetek között, így könnyen megmérheti pulzusát.

Amikor az óra és telefon csatlakoztatva van, a következő pulzus beállítások érhetőek el a Zepp alkalmazásban a „Profil > Amazfit Cheetah (Round) > Egészségfigyelés” menüpontban.

### Kézi mérés

Ha nincs bekapcsolva az automatikus pulzus szám figyelés, kézi pulzus szám méréshez ébressze fel az órát, nyomja meg a gombot a funkciók listájához, majd válassza ki a pulzus mérés funkciót és koppintson a  ikonra a mérés indításához.

### Automatikus pulzuszám mérés

1. Indítsa el a „Pulzuszám mérés” funkciót, a képernyő legalsó lapján lépjen „Beállítások > Automatikus pulzuszám mérés” menüpontba, hogy bekapcsolja az automatikus pulzuszám figyelést és a mérési gyakoriságot. Az óra automatikusan rendszeres pulzus szám mérést végez a beállított gyakoriság szerint és rögzíti a pulzus szám változásait a nap során.

2. A pulzuszám hirtelen megváltozhat edzés során. Ha bekapcsolja az edzésfigyelő funkciót, az óra automatikusan megemeli a pulzus szám figyelési gyakoriságot, hogy biztosítsa a pontosabb edzés közbeni pulzus szám adatrögzítést.

### Pulzuszám figyelmeztetések

Nyugalmi állapotban (alvás kivételével) az óra értesítést ad, ha a pulzus szám a beállított határérték fölé vagy alá megy több, mint 10 percig.

Bekapcsolhatja a pulzus szám figyelmeztetés funkciót, ha a mérési gyakoriságot 1 percen belülre állítja be.

A beállításokban megadhatja a magas és alacsony figyelmeztetési értékeket vagy a figyelmeztetést kikapcsolhatja.

### **Véroxigén szint**

A véroxigén szint fontos adatot szolgáltat a véráramlás és a légzés paramétereiről.

Ébressze fel az órát, nyomja meg a felső gombot a funkció lista megjelenítéséhez és válassza a „Véroxigén” funkciót a véroxigén szint mérésének indításához. A funkcióban megnézheti a legutóbb mért véroxigén szintet, szinkronizálja az adatokat az alkalmazással további információkhoz. A „Véroxigén” funkciót elhelyezheti a widgetek között, így könnyen megmérheti a véroxigén szintet.

Az alábbi véroxigén szint beállítások érhetőek el a Zepp alkalmazásban a „Profil > Amazfit Cheetah (Round) > Egészségfigyelés” menüpontban.

## Véroxigénszint mérés

Koppintson a  ikonra a kézi véroxigén szint méréshez.

## Automatikus véroxigénszint figyelés

Indítsa el a véroxigén mérés funkciót és a kijelzőn lépjen a legalsó képernyőre. Lépjen a beállítások menüben az „Automatikus véroxigénszint figyelés” menüpontba a funkció bekapcsolásához. Nyugalmi állapotban, az óra automatikusan méri a véroxigén szintet és rögzíti a véroxigén szint változásokat a nap folyamán.

## Alacsony véroxigénszint figyelmeztetések

Nyugalmi állapotban (alvás kivételével) a készülék figyelmeztet, ha a véroxigén szint a határérték alá csökken több, mint 10 percig.

1. Ha az automatikus véroxigén szint mérés be van kapcsolva, engedélyezze az alacsony véroxigén szint jelzést az „Alacsony véroxigénszint riasztások” menüpontban.
2. Az alacsony véroxigénszint jelzés beállításában a jelzési értékek megadhatóak vagy a jelzés kikapcsolható.

## Véroxigénszint mérés előkészítése

1. Viselje az órát egy ujjnyi távolságra a csuklótól és maradjon nyugodt.
2. Viselje a szíjat szorosan a megfelelő méréshez.
3. Helyezze a karját egy asztalra vagy stabil felületre, az óralappal felfelé.
4. Maradjon nyugodt a mérés alatt és koncentráljon a mérésre.
5. Szőr, tetoválás, mozgatás, alacsony hőmérséklet és nem megfelelő viselés hastással lehet a mérés pontosságára vagy hibás méréshez vezethet.
6. A mérési tartomány 80%-100%. Ez a funkció csak tájékoztatásként használható és nem tekinthető orvosi diagnosztikai eredménynek. Ha nem érzi jól magát, keresse fel orvosát egészségügyi tanácsadásért.

## **Stressz**

A stressz index a pulzusszám változásai alapján számított érték. Ez referencia érték az egészségi állapot számításhoz. Ha az érték magas, akkor többet kell pihennie.

Ébressze fel az órát, nyomja meg a felső gombot a funkció lista megjelenítéséhez és válassza az „Stressz” funkciót a stressz index szint mérésének indításához. A funkcióban megnézheti a legutóbb mért stressz szintet Szinkronizálja az adatokat az alkalmazással további információkhoz. A „Stressz” funkciót elhelyezheti a widgetek között, így könnyen megmérheti a stressz indexet.

Az alábbi stressz index beállítások érhetőek el a Zepp alkalmazásban a „Profil > Amazfit Cheetah (Round) > Egészségfigyelés” menüpontban.

## Kézi stressz mérés

A „Stressz” funkcióban koppintson a  ikonra a kézi mérés elvégzéséhez.

## Automatikus stresszfigyelés

Indítsa el a „Stressz” funkciót, a képernyőn lépjen a legalós lapra és a beállításokban engedélyezze az „Automatikus stresszfigyelés” funkciót. Ez automatikusan méri a stressz szintet 5 percenként, hogy jelezze a stressz változásait a nap folyamán.

## Stressz fokozódás jelzés

Nyugodt állapotban (alvás kivételével), a készülék jelzést ad, ha a stressz index a beállított határérték fölé megy több, mint 10 percig.

Ha az automatikus stressz figyelés funkció engedélyezve van, bekapcsolhatja a stressz fokozódás jelzést (Stress relief alerts).

## **Aktivitás**

Bizonyos mennyiségű napi aktivitás nagyon fontos a fizikai egészség megőrzése érdekében.

Ébressze fel az órát, nyomja meg a felső gombot a funkció lista megjelenítéséhez és válassza az „Aktivitás” funkciót. A napi aktivitás három fő jelzőértékből tevődik össze, ezek az aktivitás (amely beállítható lépésszám vagy kalória szerint), a zsírégetés és állás. Az óra „Aktivitás” funkciójában megnézheti az egész napi aktivitási grafikont. Az „Aktivitás” funkciót elhelyezheti a widgetek között, így könnyen ellenőrizheti a főbb jelzőértékeket.

Az óra automatikusan rögzít minden aktivitási adatot, köztük a nyugalmi fogyasztást, gyaloglási időt, ülési időt, megmászott lépcsőt és a távolságot, melyek megnézhetőek az „Aktivitás” funkcióban.

## Cél jelzés

Az óra jelzést ad, ha bármelyik értéke eléri a beállított napi célértéket.

1. Nyissa meg az „Aktivitás” alkalmazást, a képernyőn görgessen a legalsó lapra és a beállításokban indítsa el a „Értesítések a célok teljesítéséről” funkciót. Amikor az óra és a telefon csatlakoztatva van, ezek a beállítások elérhetőek a Zepp alkalmazásban a „Profil > Amazfit Cheetah (Round) > Értesítések és emlékeztetők > Célértesítések” menüpontban.
2. Az aktivitás beállításokban beállíthat napi célokat a lépésekhez és a kalóriákhoz. Amíg az óra csatlakoztatva van a telefonhoz, ezek a beállítások elérhetőek a Zepp alkalmazásban a „Profil > Saját célok” menüpontban.

## Tétlenség figyelmeztetés

Az óra figyelmezteti az aktivitást és annak érdekében, hogy elkerülje a túl hosszú ideig tartó ülés okozta sérülést az óra figyelmeztetést ad erről, hogy ösztönözze a több aktivitást.

A napi cél, hogy aktív legyen napi 12 órán át.

Ha 50 perc után 1 percen belül nem észlel aktivitást az óra viselés közben, akkor emlékeztetni fog mozgásra. Tétlenségi figyelmeztetés után, ha elvégez valamilyen gyakorlatot a következő óra vége előtt, akkor az aktuális órában szükséges cél még elérhető.


Lépjen be az „Aktivitás” funkcióba, lépjen a legalsó lapra és a beállításokban engedélyezze „Állásémlékeztető” funkciót. Amíg az óra csatlakoztatva van a telefonhoz, ezt a beállítást a Zepp alkalmazásban is elvégezheti a „Profil > Amazfit Cheetah (Round) > Értésítések és emlékeztetők > Álló helyzetről szóló emlékeztető” menüpontban.

## **Menstruációs előzmények**

A menstruációs ciklus követése segít megérteni a saját fiziológiai ritmusát.

Ébressze fel az órát és a számlapon nyomja meg a felső gombot a funkciók listájához. A képernyő fel-le húzásával válassza a további funkciókat, majd a „Menstruációs előzmények” funkciót. A „Menstruációs előzmények” funkcióban megnézheti a menstruációs adatokat és előre jelzéseket. További információkat az adatok szinkronizálása után láthat. A „Menstruációs előzmények” funkciót elhelyezheti a widgetek között, így könnyen nyomon követheti a ciklus folyamatát.

A Menstruációs előzmények funkció használata előtt, meg kell adnia a legutóbbi ciklus kezdetét, a menstruációs időszak időtartamát és a menstruációs ciklus időtartamát. Az adatokat megadhatja a Zepp alkalmazásban és szinkronizálhatja az órával.

Amíg az óra és a telefon csatlakoztatva van, a következő beállítások érhetőek el a Zepp alkalmazásban a „Profil >  Cikluskövetés > Beállítások” menüpontban.

## A menstruációs ciklus rögzítése kézzel

A „Menstruációs előzmények” funkcióban koppintson a  ikonra a menstruációs ciklus adatainak kézi rögzítéséhez.

1. Ha nem rögzítette még az aktuális menstruációs ciklust, akkor adja meg az aktuális időszak kezdetét.
2. Ha már rögzítette a jelenlegi menstruációs ciklust, koppintson, hogy rögzítse a következő időszak kezdetét.
3. Ha meg kell hosszabbítania az időszakot a végső dátum beállítása után, beállíthatja az adatokat újra 30 napon belül, amíg a legutóbbi időszak végét nem ért vagy szinkronizálja az adatokat és módosítsa.

## Menstruációs ciklus előrejelzés

A „Menstruációs előzmények” funkció intelligensen előre jelzi az időszakot, a termékenységi időszakot, a peteérés napját a megadott adatok alapján. Ez a funkció nem helyettesíti a fogamzásgátlást és az orvosi tanácsadást.

Indítsa el a „Menstruációs előzmények” alkalmazást, lapozzon lefelé az utolsó lapra és adja meg a menstruációs ciklus beállításait a menstruációs ciklus előrejelzés használatához.


## Menstruációs ciklus emlékeztető

A ciklus megkezdése előtt az óra jelzést ad este 21:00-kor a megadott dátum szerint.

1. Ha a menstruációs ciklus előre jelzés be van kapcsolva, bekapcsolhatja a menstruációs ciklus emlékeztetőt.
2. A menstruációs időszak emlékeztető és a peteérés nap emlékeztető dátuma megadható a „Menstruációs előzmények” funkcióban vagy kikapcsolhatja az emlékeztető funkciót.

## **Légzés**

Segít enyhíteni a stresszt lassú és mély légzésvezetéssel.

Ébressze fel az órát és a számlapon nyomja meg a felső gombot a funkciók listájához. A képernyő fel-le húzásával válassza a „Légzés” funkciót. Koppintson a  ikonra a légzés relaxáció indításához. A „Légzés” funkciót elhelyezheti a widgetek között, így könnyen megmérheti a véróxigén szintet.

## **HANGVEZÉRLÉS**


### **Offline hangvezérlés**

Az offline hangvezérlés révén az óra egyes funkciói a telefonra csatlakoztatás nélkül használhatóak hangvezérléssel.

### Offline hangvezérléssel történő felébresztés:

Lépjen az órán a „Beállítások > Beállítások > Offline hangvezérlés > Ébresztő üzemmód” menüpontba, ahol az alábbi lehetőségekből választhat:

1. Válaszoljon 5 másodpercen belül, miután megfordította a csuklóját
2. Válaszoljon 5 másodpercen belül, miután a képernyő világítani kezd
3. Válasz a képernyő megvilágításakor

Válassza a „Válaszoljon 5 másodpercen belül, miután megfordította a csuklóját” vagy a „Válaszoljon 5 másodpercen belül, miután a képernyő világítani kezd” lehetőséget az Offline hangutasítás használatához. A csukló elfordítása vagy a kijelző megvilágítása után az "Offline hangutasítás figyelése"  jelzés jelenik meg. Ezt követően használhatja a hangutasításokat a megfelelő funkció használatához.

Ha a "Válasz a képernyő megvilágításakor" lehetőséget választja az Offline hangvezérlés bekapcsolásához, akkor az offline hangvezérlés figyelése jelzés megjelenése nélkül közvetlenül használhatja a hangvezérlést.

Az Offline hangutasítások funkció 4 nyelven használható: Egyszerűsített kínai, angol, német és spanyol. Lépjen a „Beállítások > Beállítások > Offline hangvezérlés > Offline hangvezérlés nyelve” menüpontba a nyelv megváltoztatásához.

### Használható hangutasítások.

Nyissa meg az órán a „Beállítások > Beállítások > Offline hangvezérlés > Az összes hangparancs megtekintése” menüpontot. Itt megtalálhatja az összes hangutasítást, amely használható az óra irányításához.

- Mondhatja közvetlenül, hogy "Open + alkalmazás neve ", pl: "Open Heart Rate" a pulzusszám méréshez, "Open Stress" a stressz méréshez, "Open Blood Oxygen", a véroxigén méréshez, and "Open Temperature", a hőmérséklet méréshez
- Ha zene lejátszás történik mondhatja "Start playing" a lejátszás indításához, "Pause playing" a szüneteltetéshez, "Play previous song, az előző dalhoz, "Play next song", a következő dalhoz "Repeat song" a dal ismétléséhez, stb
- Ha edzést akar indítani, mondhatja, hogy "Start walking" gyaloglás indításához, "Start outdoor running" kültéri futás indításához, "Start outdoor cycling" kültéri kerékpározás indításához, "Start climbing" túrázás indításához, stb.
- Ha be akar állítani riasztást vagy időzítőt, mondhatja, hogy "Alarm at 8 o'clock" 8 órakor történő riasztáshoz vagy "Timer for 1 minute" 1 percre időzítéshez.

### **Alexa**

Az Amazon Alexa szolgáltatáshoz kapcsolódva az órával vezérelhetőek az Amazon Alexa okosothon rendszerbe kapcsolt eszközök. A funkció jelenleg Magyarországi régiót választva nem elérhető.

# MULTIMÉDIA FUNKCIÓK

## Zene

### Helyi zene lejátszás:

Az óra lehetőséget ad közvetlen vagy Bluetooth kapcsolaton történő zene lejátszásra. A lejátszás történhet Bluetooth headsetre vagy hangszóróra.

1. Szám hozzáadása: Indítsa el a Zepp alkalmazást, majd lépjen a „Profil > Amazfit Cheetah (Round) > Zene” menüpontra. A Zene funkció felületén válassza ki az.mp3 zenei állományait, melyeket a telefonról az órára szeretne másolni. Ha befejezte a zeneszámok átmásolását, lejátszhatja azokat az órán.

***Megegyzés:** A számok áttöltéséhez csatlakoznia kell az órához, mint hotspothoz. Amíg az órához ilyen módon kapcsolódik a telefon nem tud más hálózathoz kapcsolódni. Az átvitel befejezése után az óra kikapcsolja a hotspotot és a telefon automatikusan csatlakozik az előző hálózathoz.*

2. A zene lejátszóban megjelenik a dal címe és szerzője. Lehetőség van váltani az előző és a következő szám között, a lejátszás indítására/szüneteltetésére és a hangerő beállítására. A „+” gombbal számokat adhat a kedvencek listájához.

3. A Zene funkció második képernyőjén felvehet dalokat a kedvencek közé, hangforrást válthat, megtekintheti a lejátszási listát, Bluetooth hangeszközt csatlakoztathat és további lehetőségeket érhet el.

### Zenei távvezérlő:

Tartsa fenn a kapcsolatot az óra és a telefon között. Ha zenelejátszást indít el a telefonon, szüneteltetheti vagy elindíthatja a lejátszást, léphet a következő vagy az előző számra és további műveleteket végezhet az órán.

### Beállítások megváltoztatása Android telefonon:

Tartsa fenn a kapcsolatot az óra és a telefon között, indítsa el a Zepp alkalmazást és lépjen a "Profil > Amazfit Cheetah (Round) > Alkalmazáslista kezelés " menüpontra. A megjelenő listában válassza a "Az értesítések olvasása nincs engedélyezve" üzenetet és a telefon készülék beállításai között lépjen az Engedélyek beállításaihoz, majd adjon meg minden szükséges engedélyt a Zepp alkalmazás számára. Ha ez az üzenet nem jelenik meg, akkor minden engedély meg van már adva.

### Megjegyzés:

*A funkció használatához Android telefonkészülékek esetén a Zepp alkalmazást a megbízható alkalmazások, illetve az automatikusan induló alkalmazások listájába fel kell venni, így az alkalmazás mindig futhat a háttérben. Ha a Zepp alkalmazást leállítja egy háttérfolyamat, akkor az óra lekapcsolódik a telefonról és nem kap értesítéseket az óra az alkalmazásokról.*



## ALKALMAZÁSOK

Az alkalmazások önállóan használható lehetőségek, mint pl az edzések, pulzus mérés, időjárás.

Egy alkalmazás használatához ébressze fel az órát, nyomja meg a felső gombot és a megjelenő listából válassza ki a megfelelő alkalmazást annak használatához.

### Riasztás

Beállíthat riasztási lehetőségeket a Zepp alkalmazásban és az órán is. Összesen 10 riasztást állíthat be. A riasztások lehetnek ismételhetőek vagy intelligensek. Intelligens riasztáskor az óra kiszámítja a legmegfelelőbb ébresztési időt a könnyű alvási fázisból történő felébresztéshez a beállított időn belül 30 perccel.

Ha a beállított riasztási idő elérkezik, az óra hangjelzést ad. Választhat a kikapcsolás és az emlékeztetés később között. Ha az emlékeztetést választja az óra 10 perc múlva újra jelezni fog. Ez egy riasztáshoz 5 alkalommal használható. Ha egyik lehetőséget sem választja az óra automatikusan újra jelez alap beállítás szerint.

### Naptár

Tartsa fenn a kapcsolatot az óra és a telefon között, indítsa el a Zepp alkalmazást, majd lépjen a „Profil > Amazfit Cheetah (Round) > Alkalmazásbeállítások > Naptár” menüpontra, ahol Ütemtervet állíthat be. Összesen 200 esemény állíthat be az aktuális és a következő 30 napra. Ekkor a Zepp alkalmazás beolvassa az eseményeket a telefon rendszer naptárából és szinkronizálja azokat az alkalmazás esemény listájába, de az események nem szinkronizálhatóak a telefon rendszer naptárába.

Amikor az órán megnyitja a naptár alkalmazást az események listájához, akkor megjelenik a mai és a következő 30 napra. Amikor a megfelelő idő elérkezik, egy esemény emlékeztető jelenik meg az órán, ekkor választhat, hogy kikapcsolja vagy későbbi emlékeztetőt kér. Ha későbbi emlékeztetőt kér, az óra 10 perc múlva ismét jelez.

### Teendők

Tartsa fenn a kapcsolatot az óra és a telefon között, indítsa el a Zepp alkalmazást, majd lépjen a „Profil > Amazfit Cheetah (Round) > Alkalmazásbeállítások > A teendők listája” menüpontra, ahol létrehozhat vagy szerkeszthet tennivalókat és emlékeztetőket vagy ismétléseket állíthat be a tennivalókhoz. Összesen 60 tennivalót állíthat be.

Amikor a megfelelő időpont megérkezik a tennivaló megjelenik az órán, majd választhat az alábbi lehetőségekből: Kész, Emlékeztető 1 óra múlva, Emlékeztető később és Kihagy.

## **Ciklikus időgazdálkodás (Pomodoro Tracker)**

A „Pomodoro Tracker” alkalmazás lehetővé teszi, hogy tudatosan kezelje az idejét és beállítsa a koncentrációs ciklust. Ezzel lehetővé válik a megfelelő egyensúly kialakítása a munka és a szünetek között minimális megszakításokkal és az idő kezelése hatékonyabb és intuitívabb lehet. Alap beállítás szerint minden munka ciklus 25 percig tart, 5 perces szünettel követve. Beállíthat egyedi munka és szünet időt. Munka időben az óra automatikusan „Ne zavarj” módba kapcsol.

## **Világóra**

A „Profil > Amazfit Cheetah (Round) > Alkalmazásbeállítások > Világóra” alkalmazásban különböző városok óráját adhatja meg és szinkronizálhatja azokat az órával, hogy megnézhesse az időt különböző városokban valós időben. Összesen 20 különböző várost adhat meg. Az óra néhány várost alapvetően tartalmaz, így könnyen hozzáadhat városokat a listához.

## **Stopper**

Az óra 0.01 másodperc pontosságú stopperrel rendelkezik, a maximális időtartam 23 óra és 59 perc lehet. Maximum 99 időmérés tárolható. Mérés közben az óra az aktuális és az utolsó mérés közötti időtartamot is rögzíti.

## **Visszaszámlálás**

A „Visszaszámlálás” alkalmazás 8 előre megadott számlálót tartalmaz, amely így gyorsan használható. Ezen felül egyedi időtartamot is beállíthat maximum 23 óra, 59 perc és 59 másodperc értékig. Az óra emlékeztetni fog, amikor a visszaszámláló véget ér.

## **Távoli kamera**

Ha a telefon kamerája be van kapcsolva fotókat készíthet távvezérléssel az óra használatával. Ha a telefon iOS rendszerű, akkor párosítania kell a telefon Bluetooth eszközei közé az órát a alkalmazás használata előtt. Android rendszerű telefon esetén a Zepp alkalmazásban lépjen a ”Profil > Amazfit Cheetah (Round) > Lab > Kamera beállítások” menüpontba és a megjelenő információk alapján végezze el a beállításokat.

## **Időjárás**

Megnézheti az aktuális időjárást és az előre jelzést a következő 5 napra.

Az óra az időjárás adatokat a telefontól kapott azonnali üzenetek által kapja meg. A legfrissebb időjárási információkhoz tartsa bekapcsolva a telefon Bluetooth kapcsolatát és csatlakoztassa az órát a telefonhoz.

Összesen 5 helyszín időjárását és mérési egységét (Fahrenheit / Celsius) adhatja meg. Azokat a helyszíneket nézheti meg, amit az eszközön kiválasztott

## Nap és Hold

A „Nap és Hold” alkalmazásban az alábbiakat nézheti meg:

- Napkelte és naplemente ideje  
Koppintson az emlékeztető gombra a napkelte / naplemente emlékeztető engedélyezéséhez/kikapcsolásához.
- Holdkelte, Holdnyugta és Holdfázis.
- Árapály (tenherparti régiók).

## Iránytű

A alkalmazás használata előtt végezze el az útmutatás szerint a kalibrálást. egy 8-as formát kell rajzolnia leírnia az órával a kalibráláshoz.

A kalibrálás után a tájoló a 12 óra jelzésénél az irány szögét jeleníti meg a képernyőn.

Koppintson a gombra a képernyőn, hogy rögzítse a 12 óra jelzésnél lévő pozíciót. Ezt követően az irány változtatása esetén a képernyőn megjelenik az új 12 óránál lévő jelzés és az előző 12 óránál lévő jelzés közötti szög.

## Barometer

A Barometer alkalmazásokban az alábbiakat nézheti meg:

- Az aktuális barometrikai nyomást a jelenlegi helyzetnek megfelelően az utóbbi 4 órában.

Bekapcsolhatja a vihar jelzést és beállíthat egy köszöbértéket. Amikor az időjárás körülmények a beállítottak szerint alakulnak az óra jelezni fog.

- Jelenlegi helyzet magassága és a magassági görbe az utóbbi 4 órában.

## Tagsági kártya

Tagsági kártya felvétele:

- 1) A Zepp alkalmazásban lépjen „Profil > Amazfit Cheetah (Round) > Alkalmazásbeállítások > Tagsági kártya” menüpontba és válassza a „Hozzáadás” gombot a beolvasás funkció megjelenítéséhez. Igazítsa a tagsági kártya QR/vonalkódját a beolvasó keretbe.
- 2) Vagy készíthet fotót a tagsági kártya QR/vonalkódjáról és eltárolhatja telefonján későbbi felhasználáshoz. Koppintson a „Fotók” alkalmazásra a telefonján és válassza ki az eltárolt tagsági kártya QR/vonalkód fotóját.

3) Sikeres beolvasás után adja meg a tagsági kártya nevét és számát, válassza ki a kívánt szint és koppintson a „Mentés” gombra. Ezzel a tagsági kártya rögzítve lett.

### Megjegyzés:

Az óra tárhely korlátai miatt maximum 20 tagsági kártya vehető fel egy fiókhoz.

Az alábbi formátumok támogatottak: Code 128, Code 39, QR code, UPC A, EAN 13, és EAN 8.

## **Alkalmazások telepítése és eltávolítása**

Letölthet és telepíthet további alkalmazásokat az Alkalmazásáruházból.

1. Alkalmazás telepítése: az óra és a telefon csatlakoztatásakor a Zepp alkalmazásban menjen a „Profil > Amazfit Cheetah (Round) > Alkalmazásbeállítások > Továbbiak > Áruház > Alkalmazásbolt” menüpontba, majd válassza ki a kívánt alkalmazást a letöltéshez és telepítéshez vagy frissítsen egy már telepített alkalmazást a legújabb verzióra.
2. Alkalmazás: az óra és a telefon csatlakoztatásakor a Zepp alkalmazásban menjen a „Profile > Amazfit Cheetah (Round) > Alkalmazás beállítások > Továbbiak > Vásároljon > Alkalmazásáruház” menüpontba, válasszon ki egy már telepített alkalmazást a részletek megjelenítéséhez, majd a Törlés gombbal távolítsa el azt.

## **ÓRA BEÁLLÍTÁSOK**

### **Mértékegységek**

Kapcsolódjon az órához a telefonnal, indítsa el a Zepp alkalmazást és lépjen be az alábbi menübe: „Profil > Továbbiak > Beállítások > Mértékegységek”. Itt megtalálhatja a súlyra és távolságra vonatkozó mértékegységeket. Adatszinkronizálás alatt az óra automatikusan követi az alkalmazásban beállítottakat.

### **Idő formátum (Time format)**

Tartsa fenn a kapcsolatot az óra és a telefon között. Szinkronizálás alatt az óra automatikusan követi a telefon rendszer időt és idő formátumot és megjeleníti az időt 12 órás vagy 24 órás formátumban.

Ha kiválasztotta a 12 órás vagy 24 órás formátumot az órán a „Beállítások > Számlap és idő” menüpontban, az órán az idő formátum nem fog változni a telefonon beállításával.

### **Dátum formátum (Date format)**

Az alapértelmezett dátum formátum "év/hónap/nap". Megváltoztathatja a dátum formátumot "hónap/nap/év" vagy "nap/hónap/év" formátumra a „Beállítások > Számlap és idő” menüpontban.

## Bluetooth beállítások

Az órán nyissa meg a alkalmazások listáját, majd lépjen a „Beállítások > Bluetooth” menüpontba. A Bluetooth menüpontban keresse meg a Bluetooth hangeszközt és válassza ki a párosításhoz.

*Megjegyzés: ha nem tudja csatlakoztatni a Bluetooth eszközt, törölje a párosítást és csatlakoztassa újra.*

## Jelszó beállítása

Beállíthat jelszót a „Alkalmazáslista > Beállítások > Beállítások > Okoskarkötő zárolás” menüpontban. Amikor a rendszer érzékeli, hogy nem viseli az órát automatikusan zárolja az órát a jelszóval. A használatba vétel előtt meg kell adnia a jelszót.

## Pulzusszámzóna beállítás

Tartsa fenn a kapcsolatot az óra és a telefon között, indítsa el a Zepp alkalmazást és lépjen a „Profil > Profilkép > Pulzusszámzóna’ menüpontba a pulzusszám tartomány kiszámításához a maximális pulzusszám vagy a fenntartott pulzusszám alapján. Az adatok szinkronizálása során az óra automatikusan igazodni fog az alkalmazásban beállítottakhoz.