

# Xiaomi Yeelight Motion Sensor Rechargeable Night Light **HASZNÁLATI ÚTMUTATÓ**

## BEVEZETÉS

Köszönjük, hogy Xiaomi terméket választott!

Kérjük, használatba vétel előtt olvassa el figyelmesen ezt a használati utasítást, hogy a készüléket könnyen és egyszerűen tudja használni.

A jobb szolgáltatás elérése érdekében a használati utasítás tartalma megváltozhat!

A készülék funkciói és tulajdonságai előzetes figyelmeztetés nélkül megváltozhatnak!

Amennyiben eltérést tapasztal, keresse fel weboldalunkat a legfrissebb információkért!

## BIZTONSÁGI FIGYELMEZTETÉSEK

### BIZTONSÁGI FIGYELMEZTETÉSEK

Mindig tartsa be az alábbi előírásokat a készülék használata során. Ezzel csökkentheti tűz, áramütés és egyéb balesetveszély kockázatát.

- A készülék csak beltéri és otthoni használatra alkalmas, az optimális hőmérséklet kb. 25°C
- A lámpát csak sík felületre helyezze!
- A LED modul NEM cserélhető. III osztályba sorolt lámpatest
- A LED modult ne szerelje szét, mert közvetlen kontaktus szemkárosodást okozhat.
- Ne takarja le a mozgásérzékelőt.
- Ne telepítse a mozgásérzékelős lámpát hőforrás közelébe (pl. radiátor, klíma, párástó)
- Amikor az éjszakai fényt telepíti, győződjön meg róla, hogy az első embléma nincs megdöntve
- Bizonyos idő elteltével az éjszakai fény fényereje csökken. Ez azt jelenti, hogy a benne lévő elemek kimerültek. Cserélje ki az elemeket, és vigye a régieket a helyi újrahasznosító állomásra.
- A készülék érzékeny műszaki eszköz, kérjük, óvja a leejtéstől és ütődésektől.
- Ne tegye ki a készüléket szélsőségesen magas vagy alacsony hőmérsékletnek, valamint tűző napsugárzásnak.
- Amennyiben a készülék működése közben azt tapasztalja, hogy az eszköz túlmelegszik, esetleg füstöt vagy kellemetlen szagot bocsát ki, azonnal válassza le az elektromos hálózatról a tűzesetek megelőzése érdekében!
- Ne hagyja a készüléket kisgyermek számára elérhető helyen
- A készülék nem játék! Gyermek minden esetben kizárólag szülői felügyelet mellett használhatja! A készüléket és tartozékait, valamint a csomagolás részeit kisgyermek elől elzárva tartsa, mert a kis alkatrészek fulladást vagy egyéb sérülést okozhatnak!
- A készüléket hűvös, száraz és pormentes helyen tárolja.
- A készüléket csak arra felhatalmazott személy (márkaszerviz) szerelheti szét.
- Beázás esetén azonnal kapcsolja ki a készüléket. Ne szedje szét a szárításhoz ne használjon melegítő / szárító eszközt, pl. hajszárító, mikrohullámú sütő, stb.
- Bármilyen kérdés felmerülése esetén forduljon a szervizhez.
- Ne használja a készüléket extrém hőmérsékleti körülmények között (-10°C alatt és +40°C felett), mivel ez megrövidítheti a készülék élettartamát és károsíthatja az akkumulátort.
- Ne dobálja, kopogtassa vagy zárogassa a készüléket, mivel ez sérülést okozhat a készülék alaplapjában.
- Huzamosabb használat esetén a lámpa felmelegedhet. Ez normális jelenség.

### A lámpatest tisztítása

- Az ujjlenyomatok és egyéb szennyeződés eltávolításához használjon puha, sima felületű ruhát, mint pl. kamera lencsetisztító kendő.
- Ha általános tisztító csomagot használ, ügyeljen arra, hogy a tisztító folyadék ne érje közvetlenül a kijelzőt. Nedvesítse be a tisztító kendőt a folyadékkal.
- A készülék külső felületét nedves ruhával tisztíthatja meg.
- Ne használjon korrozív anyagokat és vegyszereket a tisztításhoz!

## JELLEMZŐK

Modell:	YLYD01YL
Szín:	FEHÉR
Fényforrás:	LED
Színhőmérséklet:	2700 K
Fényerő:	Szenzormód 3,5 lm / Világítás mód: 7 lm
Szenzor:	Fényérzékelő és infra mozgásérzékelő
Fogyasztás:	Kb. 0,25 W
Tápellátás:	Beépített 750 mAh lítium akkumulátor
Működési hőmérséklet:	-10°C 1 +40°C
Használat:	Beltéren (nem vízálló)
Méret:	73 x 73 x 34 mm
Tömeg:	73 g.

\* Minden adat belső laboratóriumi körülmények között mért eredmény, és a különböző használati szokások és a környezet változása miatt a valóságban eltérhetnek.

### Hulladékkezelés

A hulladékkezelésre a 2002/96/EK európai irányelv vonatkozik.

Az elektronikus hulladékot a háztartási hulladéktól elkülönítve kell elhelyezni az arra kijelölt helyen. További információt a helyi önkormányzattól vagy környezetvédelmi szervektől kérhet.

### Gyártó:

Qingdao Yeelink Information Technology Co., Ltd.

Address: International Innovation Park, 169 Songling Road, Laoshan District, Qingdao, Shandong Province, China

### Megfelelőségi nyilatkozat (Kivonat)

A forgalomba hozó kijelenti, hogy a készülék megfelel a rendeltetésszerű használatnak és az előírásoknak megfelelően termékmatricával, jótállási jeggyel és magyar nyelvű használati útmutatóval kerül forgalomba.

A gyártó által közzétett nyilatkozat alapján a termék CE megfelelőségi jellel kerül a forgalomba a 79/1997.(XXII.31.) IKIM rendelet 5.§ (1) bekezdésének megfelelően.

### Minőségtanúsítás

A forgalomba hozó tanúsítja, hogy a készülék a 2/1984. (III.10.) IpM-BkM. Sz. rendeletben előírtak szerint megfelel a leírásban szereplő műszaki jellemzőknek.

© 2019 Minden jog fenntartva a WayteQ Europe Kft. részére.



## A DOBOZ TARTALMA

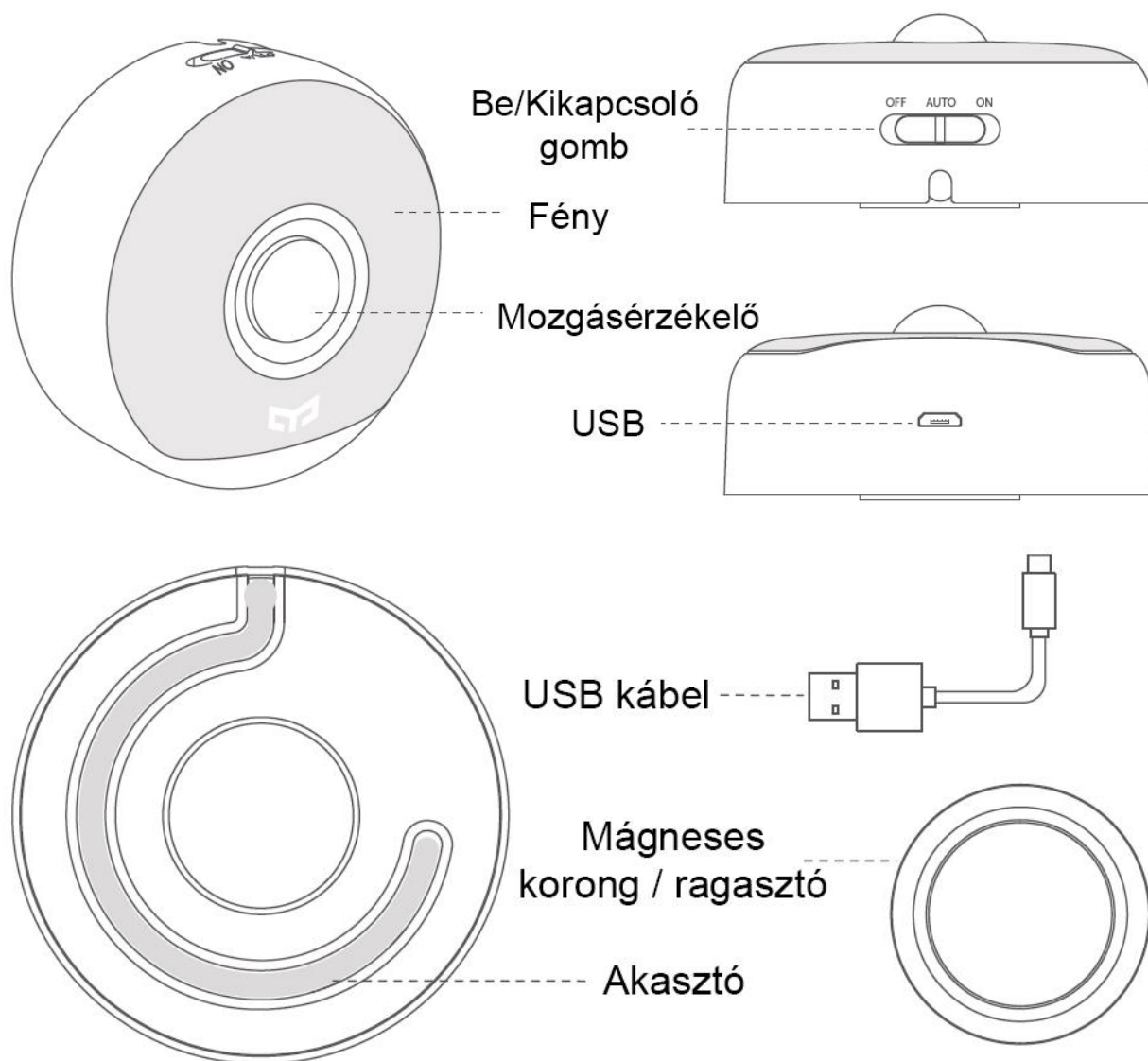
- Xiaomi Yeelight Motion Sensor Rechargeable Night Light
- Mágneses korong
- USB kábel
- Használati útmutató

Xiaomi Yeelight Motion Sensor Rechargeable Night Light Manual HU v1.0 - 3. oldal

A dokumentum és annak teljes tartalma a WayteQ Europe Kft. tulajdona.

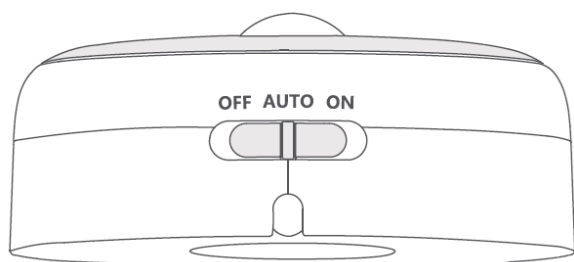
A WayteQ Europe Kft. írásos hozzájárulása nélküli felhasználása szigorúan tilos.

## KEZELŐSZERVEK



## A KÉSZÜLÉK HASZNÁLATA

Állítsa a kapcsolót ON vagy AUTO állásba.



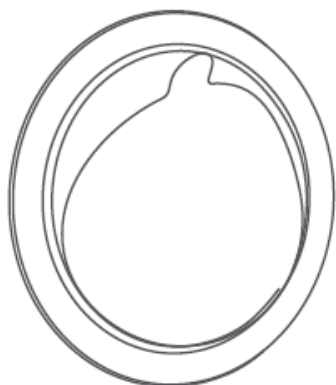
**ON:** A lámpa bekapcsolt állapotba kerül. Világítani fog lekapcsolásig.

**AUTO:** Mozgásérzékelő mód. A lámpa bekapcsol, ha mozgást érzékel a használt környezetben 15 másodperc után automatikusan kikapcsol.

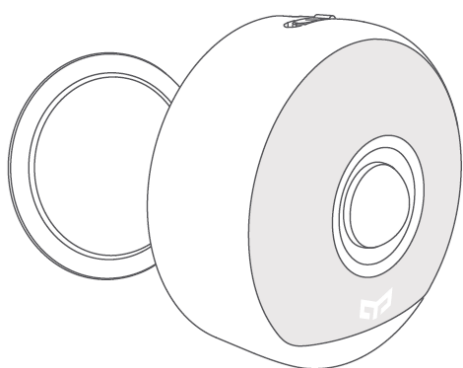
**OFF:** A lámpa kikapcsolva.

## A KÉSZÜLÉK RÖGZÍTÉSE FELÜLETEN

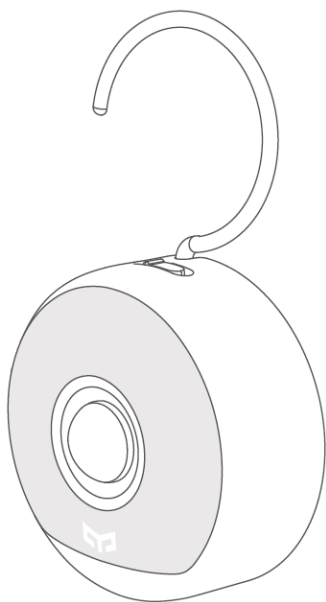
a) Távolítsa el a ragasztót védő fóliát a mágneses korongról.



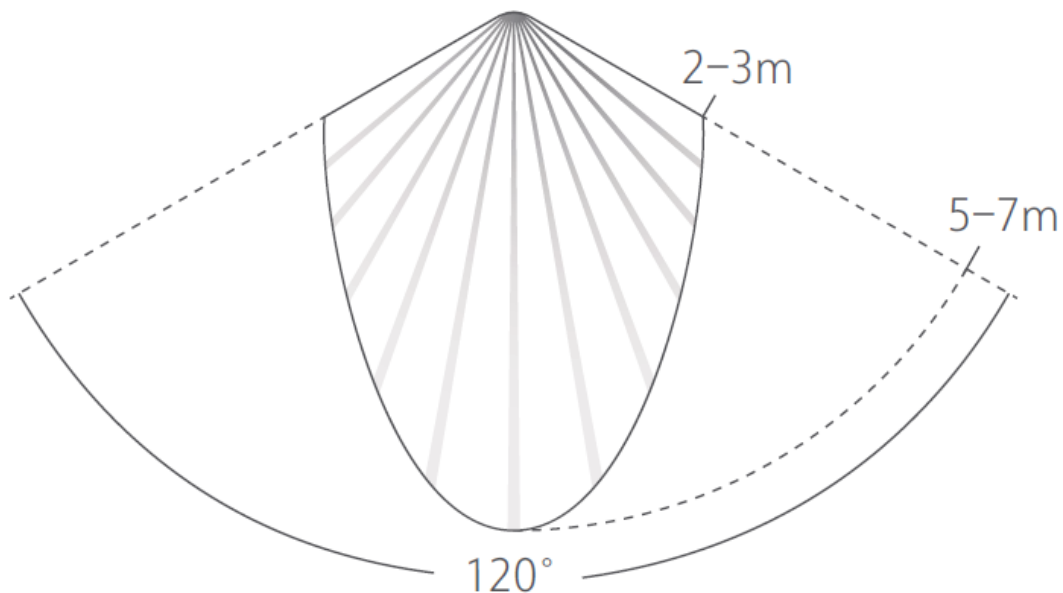
Ragassza a mágneses korongot a kívánt helyre. Illessze a lámpát a koronghoz.



b) Az akasztó segítségével akassza a lámpát a kívánt helyre.



A mozgásérzékelés hatótávolsága 5-7 méter a lámpa előtt és 2-3 méter oldalra 120 fokos szögben. A mozgásérzékelő érzékenysége függ a környezeti hőmérséklettől, az emberi test típusától és a mozgás sebességétől.



Mozgás érzékelés távolsága

## JAVASLATOK

1. Töltse fel a lámpát használat előtt.
2. Ne takarja el az érzékelőt. Használjon tiszta, puha ruhát az érzékelő tisztításához, ne használjon semmilyen maró anyagot.
3. Kerülje el a lámpa hőforrás közelében történő elhelyezését. Kerülje a lámpa páratartalom megváltoztatását eredményező eszköz közelében történő elhelyezését, mint pl párasító berendezés. Kerülje a közvetlen napfényt és a párás környezetet.
4. Töltse fel a lámpát, amikor szükséges.
5. A töltési folyamatot vörös jelzés mutatja. A töltés végén a jelzés kialszik.

**IMPORTŐR:**

**WayteQ**

WAYTEQ EUROPE KFT. | 1097 Budapest, Gubacsi út 6.  
Tel.: (+36-1) 21-73-632, (+36 1) 21-73-631 | Fax: (+36-1) 21-73-619  
Email: [info@wayteq.eu](mailto:info@wayteq.eu) | Web: [www.wayteq.eu](http://www.wayteq.eu) [www.xiaomi.hu](http://www.xiaomi.hu)



**YEELIGHT**