

70mai Dash Cam M500 **HASZNÁLATI ÚTMUTATÓ**

BEVEZETÉS

Köszönjük, hogy Xiaomi terméket választott!

Kérjük, használatba vétel előtt olvassa el figyelmesen ezt a használati utasítást, hogy a készüléket könnyen és egyszerűen tudja használni.

A jobb szolgáltatás elérése érdekében a használati utasítás tartalma megváltozhat!

A készülék funkciói és tulajdonságai előzetes figyelmeztetés nélkül megváltozhatnak!

Amennyiben eltérést tapasztal, keresse fel weboldalunkat a legfrissebb információkért!

BIZTONSÁGI FIGYELMEZTETÉSEK

FIGYELMEZTETÉS

- Ne kísérelje meg felnyitni a készüléket és kicserélni az akkumulátort.
- Kérjük, ne húzza a hálózati kábelt közvetlenül, amikor csatlakoztatja/lecsatlakoztatja a töltő adaptert.
- Kérjük, ne hagyja a töltőn a készüléket több mint 24 órára.
- Kérjük, ne helyezzen idegen tárgyat a készülékbe.
- Ne használja a terméket a használati utasítástól eltérő módon.
- A készüléket csak a rendeltetése szerinti célra használja.

BIZTONSÁGI FIGYELMEZTETÉSEK

Mindig tartsa be az alábbi előírásokat a készülék használata során. Ezzel csökkentheti tűz, áramütés és egyéb balesetveszély kockázatát.

- A készülék elektronikai elemeket tartalmaz, ne dobja a terméket tűzbe.
- Ne helyezze a készüléket tűz vagy magas hőforrás közelébe.
- A készülék érzékeny műszaki eszköz, kérjük, óvja a leejtéstől és ütődésektől.
- Ne tegye ki a készüléket szélsőségesen magas vagy alacsony hőmérsékletnek, valamint tűző napsugárzásnak vagy közvetlen, nagy hőhatásnak.
- Amennyiben a készülék használata közben azt tapasztalja, hogy az eszköz túlmelegszik, esetleg füstöt vagy kellemetlen szagot bocsát ki, azonnal válassza le az elektromos hálózatról a tüzesetek megelőzése érdekében!
- Amennyiben az adapter vagy a kábele sérült, ne használja tovább a terméket.
- Amennyiben a készülék megsérült, ne használja tovább a terméket.
- Ne hagyja a készüléket kisgyermek számára elérhető helyen
- A készülék nem játék, gyermekek kezébe nem kerülhet! A készüléket és tartozékait, valamint a csomagolás részeit kisgyermek elől elzárva tartsa, mert a kis alkatrészek fulladást vagy egyéb sérülést okozhatnak!
- Javasoljuk, hogy azon személyek, akik fizikailag, érzékszervileg, vagy mentálisan korlátozottak, csak felügyelet alatt, vagy akkor használják a készüléket, ha a termék használatának módját és az esetleges veszélyeket, kockázatokat teljesen megismerték és megértették, és részesültek a megfelelő oktatásban.
- A készüléket hűvös, száraz és pormentes helyen tárolja.
- A készüléket csak arra felhatalmazott személy (márkaszerviz) szerelheti szét.
- Karbantartás előtt húzza ki a készülékből a hálózati adaptert.
- Védje az adapter kábelét. Vezesse úgy a kábelt, hogy ne lehessen rálépni, illetve ne sértse meg rá vagy mellé helyezett más eszköz. Különösen figyeljen a kábelre a készülék csatlakozójánál.
- Csak a készülékkel kompatibilis adaptert használja. Más adapter használata érvényteleníti a garanciát. Húzza ki az adaptert az aljzatból, amikor nem használja azt.
- Beázás esetén azonnal kapcsolja ki a készüléket. Ne szedje szét a szárításhoz ne használjon melegítő / szárító eszközt, pl. hajszárító, mikrohullámú sütő, stb.
- Bármilyen kérdés felmerülése esetén forduljon a szervizhez.

- Ne használja a készüléket extrém hőmérsékleti körülmények között (-10°C alatt és +60°C felett), mivel ez megrövidítheti a készülék élettartamát.
- Ne dobálja, kopogtassa vagy zárogassa a készüléket, mivel ez sérülést okozhat a készülék alaplapjában.
- Huzamosabb használat esetén a készülék felmelegedhet. Ez normális jelenség.
- Ne tekerje a kábelt az adapter köré, mikor az tápegységhez van csatlakoztatva.

JELLEMZŐK

Megnevezés:	70mai Dash Cam M500
Felbontás:	2592 x 1944, 30fps
Látószög:	170°
Apertúra:	f 2.0
Képszenzor:	OmniVision OS05A10 színes CMOS 5 MP PureCel® Technológiával
Processzor:	Novatek NT96580
Tárhely:	Beépített eMMC 32/64/128 GB
Bemenet:	5 V / 2 A
Tápellátás:	szivargyűjtő
Akkumulátor:	Lithium-ion, 500 mAh
Helymeghatározás:	Beépített, GPS és GLONASS vevő
Parkolóőr funkció:	Támogatott**
Time-lapse felvétel:	Támogatott
BT keréknymás ellenőrző:	Támogatott***
ADAS:	Támogatott
Hangvezérlés:	Támogatott****
Alkalmazás-hozzáférés	Támogatott, 70mai alkalmazás, Android / iOS
Vezetési adatok átfedése:	Támogatott

* Minden adat belső laboratóriumi körülmények között mért eredmény, és a különböző használati szokások és a környezet változása miatt a valóságban eltérhetnek.

A DOBOZ TARTALMA

- 70mai Dash Cam M500 kamera
- Felszerelő konzol
- USB kábel
- Adapter
- Elektrosztatikus címke
- Hőálló ragasztó a konzolra felhelyezve
- Spatula a felszereléshez
- Használati útmutató
- Jótállási jegy

Hulladékkezelés

A hulladékkezelésre a 2012/19/EU európai irányelv vonatkozik.

Az elektronikus hulladékot a háztartási hulladéktól elkülönítve kell elhelyezni az arra kijelölt helyen. További információt a helyi önkormányzattól vagy környezetvédelmi szervektől kérhet.

Gyártó:

70mai Co., Ltd (Mi Ecosystem Company)

Address: Room2220, building2, No.588, Zixing Road, Minhang District, Shanghai, China

Megfelelőségi nyilatkozat (Kivonat)

A forgalomba hozó kijelenti, hogy a készülék megfelel a rendeltetésszerű használatnak és az előírásoknak megfelelően termékmatricával, jótállási jeggyel és magyar nyelvű használati útmutatóval kerül forgalomba.

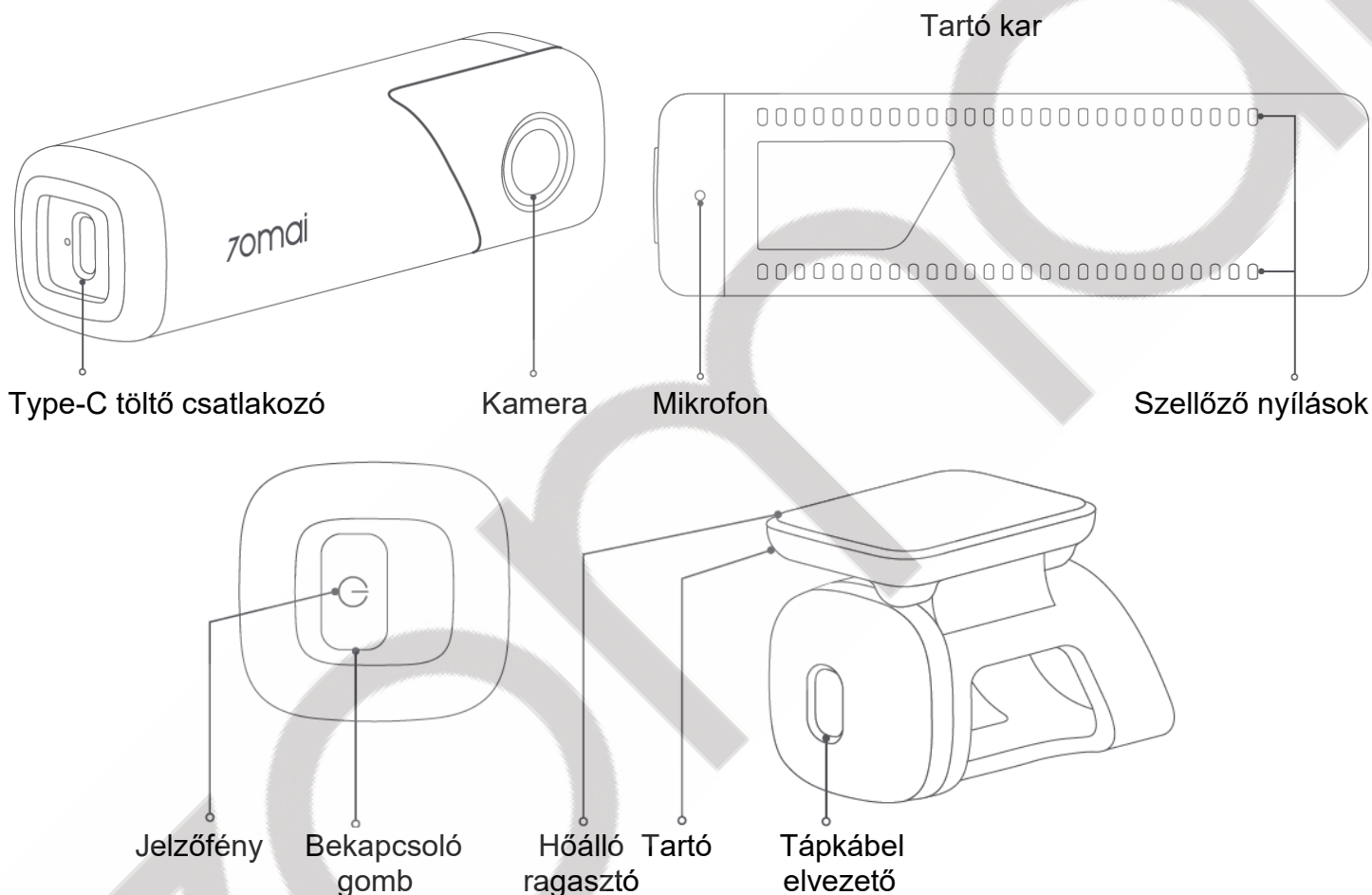
A gyártó által közzétett nyilatkozat alapján a termék CE megfelelőségi jellel kerül a forgalomba a 79/1997.(XXII.31.) IKIM rendelet 5.§ (1) bekezdésének megfelelően.

Minőségtanúsítás

A forgalomba hozó tanúsítja, hogy a készülék a 2/1984. (III.10.) IpM-BkM. Sz. rendeletben előírtak szerint megfelel a leírásban szereplő műszaki jellemzőknek.

© 2022 Minden jog fenntartva a WayteQ Europe Kft. részére.

KEZELŐSZERVEK



Megjegyzés:

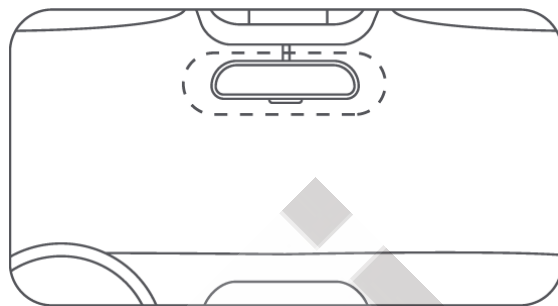
A termék, tartozékok, kezelőfelület megjelenése a valóságban a használati utasításhoz képest eltérhet. A termék és a funkciók a megváltozhatnak továbbfejlesztésnek köszönhetően.

FELSZERELÉS

1. Az elektrosztatikus címke felhelyezése

Tisztítsa meg a szélvédőt és helyezze el az elektrosztatikus címkét az ábra szerint javasolt helyen.

Ellenőrizze, hogy minden légbuborékot eltávolított az üveg és a címke között.



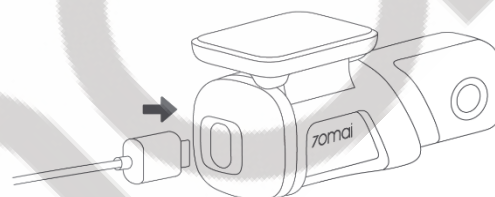
2. Helyezze a kamerát a tartó konzolba

Helyezze a kamerát a tartókonzolba a töltő csatlakozóval befelé, amíg egy kattánót hangot nem hall. Ezzel a kamera a helyére került.



3. Csatlakoztassa a tápkábelt

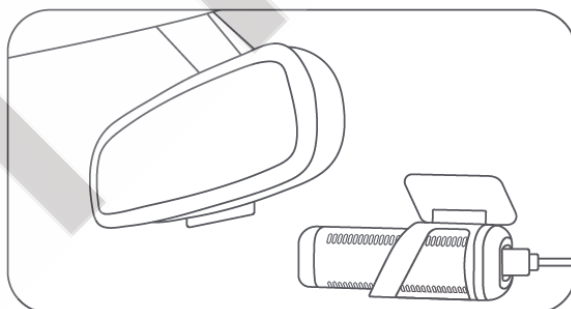
Csatlakoztassa a Type-C tápkábelt a kamera Type-C töltőcsatlakozójához. Óvatosan húzza meg a kábelt, hogy ellenőrizze a stabil csatlakozást.



4. Helyezze el a tartó konzolt

Forgassa el a konzol tartóját és helyezze a hőálló ragasztót a szélvédő felé.

Húzza le a védőfóliát a hőálló ragasztóról és helyezze a konzolt az elektrosztatikus címkére a pöttyel jelzett területen.

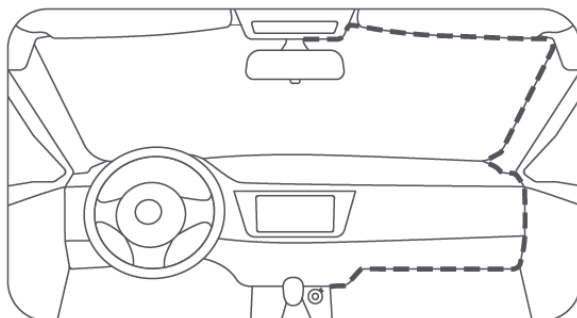


Nyomja meg a tartót, hogy az stabilan rögzüljön az elektrosztatikus címkére.

5. Csatlakoztassa az USB kábelt a szivargyújtóhoz

Igazítsa a kábelt a szélvédő felső széléhez és vezesse végig az utas oldalán, majd a kesztyűtartó alatt az ábra szerint.

Csatlakoztassa a kábelt az adapterhez, majd helyezze az adaptert a szivargyújtóba.

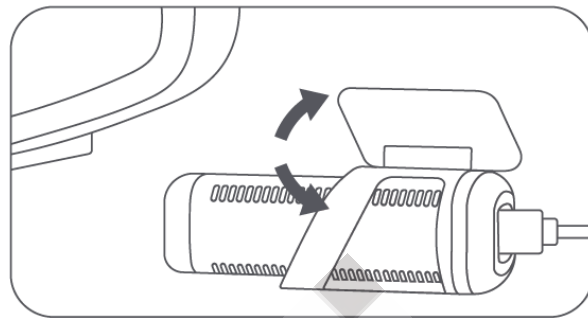


Megjegyzés: A szivargyújtó az ön gépkocsijában máshol lehet elhelyezve. A kép csak illusztrációs céllal készült.

6. Állítsa be a kamera szögét

Csatlakoztassa a kamerát a 70mai alkalmazáshoz az alábbi utasítások alapján.

Kapcsolja be a kamerát és állítsa be a szöveget az alkalmazás előnézeti képernyője alapján.



A KÉSZÜLÉK HASZNÁLATA

A gomb használata

A kamera csak egy gombbal rendelkezik, ami a bekapcsoló gomb. A különböző funkciókat a gomb különböző módon történő megnyomásával lehet elérni.

Állapot	Művelet	Funkció
Kikapcsolva	Egy nyomás	Bekapcsolás
Bekapcsolva	Egy nyomás	Wifi be/kikapcsolása
	Négy nyomás egymás után	Beépített memória formázása
	Öt nyomás egymás után	Gyári állapotra állítás
	Nyomva tartás 3 mp-ig	Kikapcsolás
Csatlakozási kérés fogadása	Egy nyomás	Csatlakozási kérés elfogadása
Használat közben	Nyomva tartás 15 mp-ig	Kényszerített kikapcsolás

Be/kikapcsolás

Bekapcsolás

A kamera az alábbi módokon kapcsolható be:

- A gomb egyszeri megnyomásával kikapcsolt állapotban.
- Csatlakoztassa a szivargyújtó adaptert és indítsa be a járművet. Az adapter áramot kap és a kamera automatikusan bekapcsol.
- Parkolóőr módban a kamera automatikusan bekapcsol rázkódás vagy mozgás érzékelésekor.
- Parkolóőr vagy Time-lapse fotózás módban a jármű indításakor, a kamera automatikusan bekapcsol, ha észleli az ACC ON jelet a parkolóőr kábeltől.*

Kikapcsolás

A kamera az alábbi módokon kapcsolható ki:

- Nyomja meg és tartsa nyomva a gombot 3 másodpercig bekapcsolt állapotban.
- Ha a kamera nem reagál, nyomja meg és tartsa nyomva a gombot 15 másodpercig a kényszerített leállításhoz.
- Csatlakoztassa a szivargyújtó adaptert és állítsa le a járművet. Az adapter áramellátása megszűnik és a kamera automatikusan kikapcsol.
- A kamera automatikusan kikapcsol, ha ACC OFF jelet kap a Parkolóőr kábelen keresztül.* Abban az esetben, ha a Parkolóőr funkció be van kapcsolva, a kamera Parkolóőr módba kapcsol kikapcsolás helyett.

* A parkolóőr kábelt (külön kapható: 70mai Hardwire Kit – Type-C verzió) előzetesen be kell szerelni.

A kamera az alábbi helyzetekben automatikusan kikapcsol:

- Ha a környezeti hőmérséklet meghaladja az akkumulátor kisülési hőmérsékletét.
- Néhány jármű leállítás után is tápellátást ad a szivargyújtó csatlakozónak. Ilyen esetben ha beállításra került az automatikus kikapcsolási idő, a kamera kikapcsol ha a jármű nem mozog, egy bizonyos idő után. Ha a kamera automatikus kikapcsolási idő lejárt miatt kikapcsolt, a következő alkalommal a jármű elindítása után kézzel kell bekapcsolnia a kamerát.

Megjegyzés: A kamerában lévő beépített akkumulátor célja kikapcsoláskor a készített felvétel mentése és a parkolóőr funkció használata. A kamerát mindig külső tápellátásról üzemeltesse!

Gyári állapotra állítás

A kamerát az alábbi módokon állíthatja vissza gyári állapotra:

- Nyomja meg a gombot ötször egymás után.
- Amikor csatlakoztatva van az alkalmazáshoz, a beállításokban használja a „Reset the device” funkciót.

A kamera nem kapcsol be a jármű indításakor

- Ellenőrizze a csatlakozást a kamera, a tápkábel és a töltő adapter között.
- Ez akkor fordulhat elő, ha nem megfelelő a feszültség a szivargyújtó foglalat és a kamera között. Győződjön meg róla, hogy a csomagban mellékelt megfelelő tápkábelt és töltő adaptert használ a kompatibilitási problémák elkerülése érdekében.

Csatlakozás a 70mai alkalmazáshoz

A készüléket csatlakoztatnia kell a 70mai alkalmazáshoz. Az alkalmazás áruházban keresse meg a "70mai" alkalmazást vagy olvassa be az alábbi QR kódot, majd töltsse le és telepítse az alkalmazást.

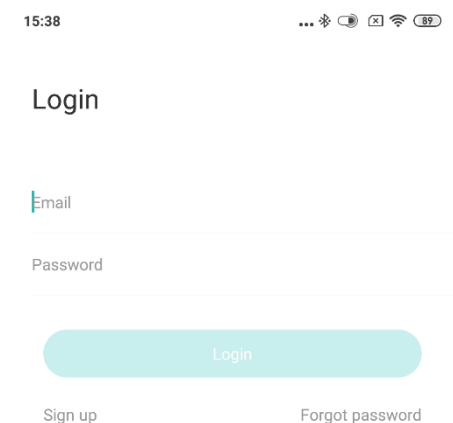


Megjegyzés: Android 4.4 és iOS 9.0 vagy újabb rendszer szükséges a kamera Wi-Fi csatlakozási pontjára történő csatlakozásához.

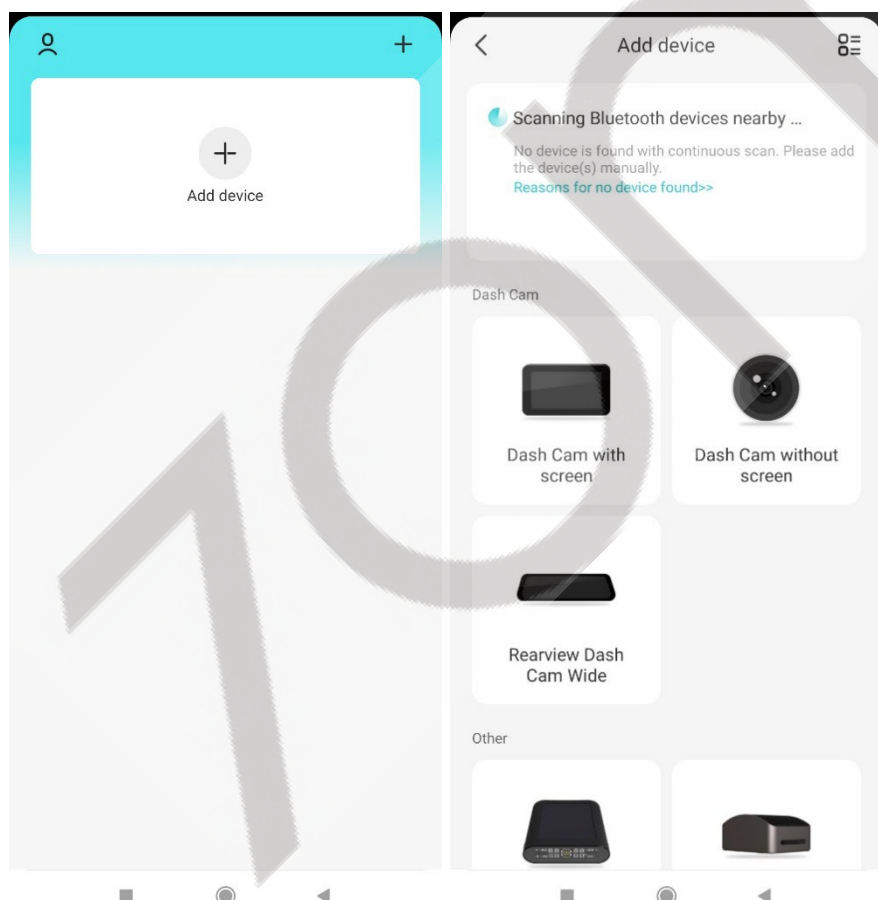
Az alkalmazás használata

Indítsa el a 70mai alkalmazást. Az indítás után jelentkezzen be a Mai ID fiókkal (vagy választhatja gyors bejelentkezésésként a Facebook fiókját). Ha még nem rendelkezik ilyennel, létrehozhat új fiókot a **Sign up** feliratot érintve. A létrehozás során meg kell adnia egy ellenőrző kódot, melyet az e-mail cím megadása után a **Get security code** feliratot érintve kérhet le. Ellenőrizze e-mail fiókját, majd az ott szereplő ellenőrző kódot írja be a 2. sorba. Adja meg a kívánt jelszót a 3. sorban, majd ismétlje meg a 4. sorban. A **Submit** gombbal indíthatja a regisztrációt.

A regisztráció után a megadott e-mail címmel és jelszóval bejelentkezhet az alkalmazásba.



A bejelentkezés után fogadja el a felhasználási feltételeket, adja hozzá a használni kívánt kamerát az **Add device** gombbal, majd válassza a **Dash Cam without screen** kategóriát



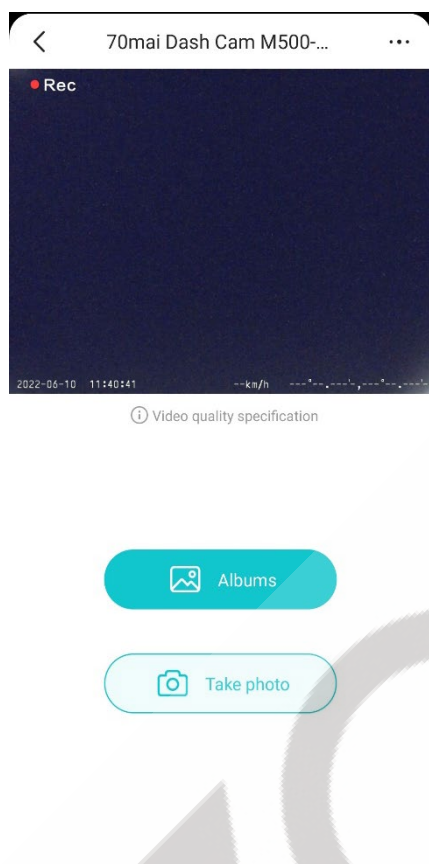
Az eszköz hozzáadásához kapcsolja be az eszközön a Wi-fi hotspot funkciót. Ezt a kamerán lassan villogó jelzés mutatja. Érintse meg a **Connecting to dash cam hotspot** feliratot a csatlakoztatáshoz. A telefonkészüléken a Wifi csatlakozási pontok között keresse meg a kamera által biztosított Wifi hotspotot, mely a 70mai Dash Cam M500 Wi-Fi hotspot esetén az alábbi módon jelenik meg:

- Hotspot neve : 70mai_M500_XXXX (Ellenőrizze a készüléken lévő címkét a pontos névért.)
- Alapértelmezett jelszó: 12345678

A Wi-Fi hotspot csatlakozás létrejötte után lépjen vissza a 70mai alkalmazásba és kövesse a képernyőn megjelenő utasításokat.

Ez után a csatlakozás létrejön és megnyithatja a kamera kezelőfelületét.

A főképernyőn fotót készíthet a **Take photo** gombbal vagy megnyithatja a már készített képek albumát az **Albums** gombbal.



VIDEO FELVÉTEL

A felvétel készítés automatikusan megkezdődik bekapcsoláskor. Így nincs szükség a felvétel kézzel történő elindítására. A felvétel alatt a jelzőfény zölden világít.

Megjegyzések:

- *Az első alkalommal történő bekapcsoláskor vagy gyári állapotra állítás után a kamerát aktiválni kell a 70mai alkalmazásban. A kamera ezt követően megfelelően használható.*
- *A felvétel leállítása, szüneteltetése nem lehetséges, mivel a kamera biztonsági okból készült eszköz, így folyamatosan felvételt készít bekapcsolt állapotban.*

Az alábbi esetekben automatikusan leáll a felvétel készítés

- Az album megnyitásakor a 70mai alkalmazásban.
- A belső memória formázásakor.
- Gyári állapotra állítás alatt.
- A 70mai alkalmazáson keresztül a frissítés letöltésekor
- A kamera szoftverének frissítése alatt.

A kamera az alábbi felvétel típusokat készíti

- Normál felvétel
- Vészhelyzeti felvétel
- Parkolóőr felvétel
- Time-lapse felvétel

A felvétel készítése gyári beállítás szerint hang nélkül történik. Amennyiben hanggal együtt szeretne felvételt készíteni, akkor ezt engedélyezze a 70mai alkalmazásban vagy adjon hangutasítást a **Record audio** paranccsal. A normál felvételek készítése gyári beállítás szerint 1 perces szakaszokban történik, azonban ez az alkalmazásban megváltoztatható. A vészhelyzeti és a parkolóőr módban készült felvételek ideje nem változtatható.

A felvétel előnézete a folyamatosság érdekében alacsony felbontással látható. Ez azonban nincs hatással a felvétel felbontására és a felvétel letöltése után az számítógépen, illetve a telefonkészüléken a teljes felbontású felvétel látható. A felvétel homályos lehet, ha a kamera lencsén vagy a szélvédőn szennyeződés van. Ez esetben ellenőrizze, hogy a szennyeződés vagy ujjlenyomat a kamera lencséjén vagy a szélvédőn van-e és tisztítsa meg. Amennyiben a lencse előtt fólia van, azt távolítsa el.

PARKOLÓŐR FUNKCIÓ

A parkolóőr funkció bekapcsolása esetén a jármű leállítása után a kamera parkolóőr állapotba lép. Mozgás érzékelésekor a kamera automatikusan felvételt készít és eltárolja azt a parkolóőr mappába. A következő bekapcsoláskor a kamera jelzi, hogy új parkolóőr felvétel készült.

A parkolóőr funkció akkor kapcsolható be, ha a parkolóőr kábel (*70mai Hardwire Kit Type-C verzió - külön kapható*) beszerelésre került. Ezt követően az alkalmazáson belül bekapcsolható a parkolóőr funkció. A parkolóőr felvétel akkor indul el, ha a motor leállításra került és a kamera ACC OFF jelet érzékel a parkolóőr kábelen keresztül.

A parkolóőr felvételek az alkalmazáson keresztül nézhetőek vissza amikor a kamera csatlakoztatva van az Album -> Parking mappában. A felvételek időrendben történő megjelenésekor a parkolóőr módban készült felvételek a sárga zónában jelennek meg. Húzza az idővonalat a sárga zónára, a lejátszás a pufferelés után automatikusan elindul.

Nem működik a parkolóőr funkció, ha a parkolóőr kábel (*70mai Hardwire Kit Type-C verzió - külön kapható*) nincs vagy nincs megfelelően beszerelve.

VÉSZHELYZETI FELVÉTEL

- Vészhelyzeti felvétel készíthető a **Shoot emergency video** hangutasítással vagy
- Ha ütközés történik a kamera automatikusan vészhelyzeti videót készít.

A vészhelyzeti video készítése nem állítható le. A kamera a vészhelyzeti video elkészítése után, automatikusan normál felvételi módba lép. Nem készül vészhelyzeti felvétel, ha a kamera csatlakoztatva van az alkalmazáshoz.

A vészhelyzeti felvételek érzékenységi foka az alkalmazáson keresztül beállítható. A vészhelyzeti felvételek az **“Album - Event”** mappában tárolódnak. Az Albumban lévő felvételek a kamera csatlakoztatásakor használhatóak. A felvételek időrendben történő megjelenésekor a vészhelyzeti felvételek a piros zónában jelennek meg. Húzza az idővonalat a piros zónára, a lejátszás a puffereles után automatikusan elindul.

Az útviszonyok összetettsége miatt nem biztos, hogy a kamera minden esemény alkalmával tárolni tudja a vészhelyzeti felvételeket az **Event** mappában. Ha nem találja a felvételt az **Event** mappában, akkor nézze meg a **“Normal”** mappát.

Ha gyakran gyorsít vagy fékez hirtelen vagy összetett, bukkánókkal, akadályokkal telített úton halad és a vészhelyzeti felvétel érzékenysége magas, akkor túl sok vészhelyzeti felvétel készülhet, ami azt eredményezheti, hogy a legkorábbi felvétel a folyamatos felülírási mód miatt törlésre kerül. Ilyen esetben javasoljuk, hogy állítsa az érzékelést alacsonyabb fokozatra.

TIME-LAPSE FELVÉTEL

A Time-lapse felvétel esetén a kamera 1 másodpercenként készít egy felvételt, amit végül egy videová fűz össze, így 30 perc eseményei kerülnek rögzítésre 1 percnyi videofelvételben. Time-lapse felvétel csak parkolóőr kábel (*70mai Hardwire Kit Type-C verzió - külön kapható*) beszerelése esetén használható. Ha a parkolóőr kábel be van szerelve és a kamera csatlakoztatva van, akkor az alkalmazásban a Time-lapse felvétel készítése engedélyezhető. A funkció bekapcsolása esetén a kamera Time-lapse módba lép az ACC jel megszűnését érzékelve és kilép belőle ha újra érzékeli az ACC jelet.

A Time-lapse felvételek az **Albums -> Time-lapse** mappában tárolódnak. Az Album tartalma megnézhető a kamera csatlakoztatása esetén. A felvételek időrendben történő megjelenésekor a Time-lapse felvételek a lila zónában jelennek meg. Húzza az idővonalat a lila zónára, a lejátszás a puffereles után automatikusan elindul.

A Time-lapse felvétel és a parkolóőr funkció egyidejűleg is használható. Ha mindkét funkció be van kapcsolva és a kamera az ACC jel megszűnését érzékeli, automatikusan Time-lapse felvételi módba lép. Ha e közben mozgást érzékel, akkor a Time-lapse felvétel készítése leáll és parkolóőr felvétel készül. Ha a parkolóőr felvétel elkészült, a kamera automatikusan visszalép Time-lapse üzemmódba.

VIDEÓ FELVÉTEL ÉS TÁROLÁS

Videó típusa	Felvételi időtartam	Tárolási hely	Tárolási forma
Normál felvétel	1 perc	Memóriakártya – „Normal” mappa	Ismétlődő felvétel
Vészhelyzeti videó	Egy normál videó és további 30 mp	Memóriakártya – „Event” mappa	Ismétlődő felvétel
Parkolóőr video	1 perc vészhelyzeti video rögzítése az érzékelés pillanatától	Memóriakártya – „Parking” mappa	Ismétlődő felvétel
Time-lapse felvétel	1 perc	Memóriakártya – „Time-lapse” mappa	Ismétlődő felvétel

A felvételek ismétlődő módon kerülnek tárolásra. Ez azt jelenti, hogy ha elfogy a tárolóhely, akkor az adott típusú felvételek közül a legkorábbi törlésre kerül, hogy új felvétel készülhessen. Ezért fontos felvételekről mielőbb készítsen másolatot számítógépére, telefonkészülékre vagy egyéb eszközre.

KÉP KÉSZÍTÉS ÉS TÁROLÁS

Alkalmazásban érintse meg a **“Take photo”** gombot a képernyőn;
Adjon hangutasítást a **Take photo** paranccsal a kép készítéséhez
Tárolási hely: memóriakártya **Photo** mappa;
Tárolási forma: Maximum 100 kép, folyamatos felülírással.

HANGUTASÍTÁS

A kamera hangutasítással is használható. A kamera működése során a felhasználatól érkező hangutasítás elindítja a kívánt funkciót.

A kamera csak angol nyelvű hangutasításokat támogat. Az alábbi hangutasítások lehetségesek:

- **Take a photo:** A kamera egy képet készít és elmenti az albumba.
- **Shoot emergency video:** A kamera vészhelyzeti felvételt készít és eltárolja a vészhelyzeti felvételek mappába.
- **Record audio:** A kamera hangot is rögzít a video felvétel mellett.
- **Stop audio:** A kamera nem rögzít hangot, csak video anyagot.
- **Enable hotspot:** A kamera Wi-Fi hotspot bekapcsolásra kerül.
- **Disable hotspot:** A kamera Wi-Fi hotspot kikapcsolásra kerül.

A hangutasítások az alábbi esetekben nem használhatóak:

- Belső memória formázása
- Gyári állapot visszaállítása
- Firmware frissítés
- Beüzemelés során
- Wi-fi be/kikapcsolás közben
- Bármikor, amikor az alkalmazáshoz csatlakoztatva van.

A fenti funkciókból történő kilépés után, a hangutasítások újra használhatóak.

FELVÉTELEK VISSZANÉZÉSE

A felvételeket visszanezheti kategóriák szerint és időrendben is, az idővonalon (Timeline).

Idővonal szerinti visszanezés (Timeline)

Minden, a nap folyamán rögzített felvétel megjelenik az idővonalon. A különböző jellegű felvételek eltérő színekkel jelennek meg.

Húzza az idővonalat a megtekinteni kívánt felvételre és a video lejátszása elindul, amint a puffereles befejeződött.

Kiválaszthatja a megfelelő dátumot és a megfelelő idővonal megjelenik.

Kategóriák szerinti visszanezés

Minden rögzített felvétel az **All videos** mappába kerül. Koppintson a megnézni kívánt bélyegképre és a video lejátszása elindul, amint a puffereles befejeződött.

Megjegyzés: A normál felvételektől eltérően a vészhelyzeti, parkolóőr és time-lapse felvételek különböző ikonokkal jelennek meg az **All videos** mappában a bélyegképeken. Ezek a felvételek különálló mappákban jelennek meg kategóriákra bontva. Nyissa meg a mappákat a **Categories** mappából egyenként a videók megnézéséhez.

A fényképek a **Categories > Photo** mappában találhatóak. Nyissa meg a mappát és koppintson a bélyegképre a fénykép megnézéséhez.

Megjegyzés: A fotók nem jelennek meg az idővonal szerinti nézetben.

Videók és képek letöltése

Idővonalról (Timeline): Húzza az idővonalat a felvételre, amelyet le szeretne tölteni és koppintson a **Download videos** felírra.

Kategóriák szerinti nézetből (Categories): Nyissa meg a fotó vagy video mappát, válassza ki a fotó vagy video bélyegképét a letöltéshez.

Felvételek törlése

Törlés csak kategória nézetben lehetséges.

Nyissa meg a fotó vagy video mappát, válassza ki a fotó vagy video bélyegképét a törléshez.

Helyi album visszanezése

(1) Lépjen ki a kamera moduljából és lépjen a 70mai alkalmazás kezdőképernyőjére.

(2) Koppintson a bal felső sarokban található **Local album** ikonra.

RS speciális effektek

A működés során a kamera a videók rögzítése mellett a jármű vezetési állapotát, az út körülményeit is rögzíti. Ezek az adatok a videora vetítve jelennek meg RS (Road story) speciális effektek néven.

A speciális effektek visszánézése

A videók visszánézése során akár idővonal, akár kategória nézetben koppintson az **RS special effects** ikonra és a speciális adatok a videora vetítve megjelennek.

Az RS speciális effektek magyarázata



1. Magasság
2. Gyorsulás
3. Dőlésszög
4. Sebesség
5. Fordulási szög
6. Vezetési irány
7. Hirtelen lassulási esemény: Hirtelen lassulási esemény érzékelése. Ha hirtelen lassulási esemény érzékelése történik, a megfelelő jelzés jelenik meg.
8. Elöl haladó jármű felismerés és távolság meghatározás: Jelen jármű és az előtte haladó jármű közötti távolság. Ha a távolság biztonságos a kör jelzés kék színű, ha vörösre vált, akkor nagyobb távolságot kell tartania az elől lévő járműtől.
9. Sáv felismerés: A jármű aktuális haladó sávja. Ha sávellenyugás történik a sávjelzés sárgára vált.

ÚTVONAL ADATOK

Ezzel a funkcióval a térképen visszanezhető a megtett útvonal.


Normál működés során a kamera eltárolja a geográfiai adatokat (szélesség és hosszúság) és a sebességet a belső memóriába. Ezek az útvonal adatok.

A kamera csatlakoztatása után szinkronizálhatja az útvonal adatokat a telefon készülékén. A kamera feldolgozza az útvonal adatokat és képként megjeleníti.

Mindemellett a 70mai alkalmazásban lehetőség van korábbi útvonalak ellenőrzésére, útvonalak visszanezésére és további funkciók használatára. Használja a 70mai alkalmazást a képek és videók megosztásához.

A helymeghatározás ellenőrzése

A kamera nem tud útvonal adatokat rögzíteni, amíg nincs megfelelő helymeghatározási információ.

Ellenőrizze az állapotjelzést az alkalmazásban a kamera kezdő modulján. Ha látja a  jelzést, a kamera helymeghatározása megfelelően működik és a további funkciók elérhetőek.

Ha a helymeghatározást jelző ikon nem látható, a kamera nem kapja meg a helymeghatározási információkat. Vigye a kamerát nyílt terepre és várjon kb. 3 percet, majd próbálja újra.

Vegye figyelembe, hogy ha a jármű szélvédője hőszigetelő réteget tartalmaz, az akadályozhatja a kamerát a megfelelő helymeghatározásban.

Az útvonal információk szinkronizálása a kamera és az alkalmazás között


Kövesse az alábbi lépéseket:

1. Ellenőrizze, hogy a kamera megfelelően van elhelyezve és megfelelően működik. Vezesse el a járművet egy bizonyos távolsáig.
2. Kapcsolja be a kamera Wi-Fi csatlakozási pontját és csatlakoztassa a telefont a kamerához. Indítsa el a 70mai alkalmazást és nyissa meg a kamera modulját.
3. Lépjen be a beállításokba és koppintson a **“Synchronize driving route support data”** menüpontra. Kövesse a kijelzőn megjelenő információkat az adatok szinkronizálásához.

Az útvonal megnézhető az alkalmazásban a  > **Driving route**. menüpontban is.

Útvonal adatok megnézése

Kövesse az alábbi lépéseket:

1. Ellenőrizze, hogy csatlakoztatva van a kamera Wifi csatlakozási pontja és sikeresen szinkronizálta az útvonal adatokat.
2. Lépjen a  > **Driving route** menüpontba. Ehhez a művelethez szükség van a telefonkészüléken Internet kapcsolatra.
3. Keresse meg az útvonalat, amelyet meg akar nézni és koppintson rá.
4. Az alkalmazás megjeleníti az útvonal részleteit a térképen.

Ha nem jelennek meg az útvonal adatok:

1. lehetséges ok: A kamera helymeghatározó rendszere nem kap információt, így nem képes adatokat rögzíteni.

Megoldás: Ellenőrizze az állapotjelzést a kamera modul kezdőképernyőjén. Ha a pozíció jelző ikon nem látható, a kamera helymeghatározó rendszere nem kap információt. Vigye a kamerát nyílt terepre és várjon kb. 3 percet, majd próbálja újra.


2. lehetséges ok: A jármű nem mozog, így nem rögzül útvonal információ.

Megoldás: Ellenőrizze, hogy a kamera megfelelően van elhelyezve és megfelelően működik. Vezesse el a járművet egy bizonyos távolsáig az útvonal adatok rögzítéséhez.

3. lehetséges ok: Az útvonal adatok nem lettek szinkronizálva az alkalmazásban.

Megoldás: Nézze meg a **“Az útvonal információk szinkronizálása a kamera és az alkalmazás között”** fejezetet.

4. lehetséges ok: A telefon nem csatlakozik az Internetre. Az útvonal adatok megnézéséhez, a telefonnak csatlakoznia kell az Internetre a térkép megjelenítéséhez.

Megoldás: Csatlakoztassa le a telefont a kamera Wi-Fi csatlakozásáról és csatlakoztassa Internet kapcsolattal rendelkező hálózathoz (WLAN vagy mobilinternet). Lépjen a  > **Driving route** menüpontba az adatok megnézéséhez.

ADAS

Az ADAS funkció bekapcsolása

(1) Indítsa el a 70mai alkalmazást és csatlakoztassa a kamerát.

(2) Nyissa meg a kamera modul kezdőképernyőjét és koppintson a  ikonra a beállítások megjelenítéséhez.

(3) Válassza ki az **ADAS** menüpontot. Kövesse a kijelzőn megjelenő utasításokat a lencse kalibrálásához az ADAS funkció bekapcsolásához.

(4) Válassza ki az ADAS figyelmeztetéseket és jelzéseket, amelyet meg kíván kapni.

Automatikus ADAS kalibrálás

Ha az ADAS funkció be van kapcsolva, a kamera minden bekapcsolásakor, ha a jármű sebessége 40 km/ó vagy nagyobb, az automatikus kalibrálás elindul.

A kalibrálási folyamat 5~8 percet vesz igénybe, ez alatt tartsa a sebességet 40 km/ó felett, amennyire az lehetséges.

Az ADAS kalibrálás sikertelen az alábbi esetekben

- A kamera túl messze van a jármű elejétől, pl túl közel van a bal vagy jobb oldalhoz vagy a felső és alsó részekhez.
- A sebesség a kalibrálás során többnyire 40 km/ó alatt van.
- Az éjszakai fény túl kevés a sávjelzések meghatározásához.
- A sávjelzések túl homályosak és nem beazonosíthatóak.

JÁRMŪVEL ÖSSZEKAPCSOLÁS

Járművel összekapcsolás lépései

(1) Indítsa el a 70mai alkalmazást és keresse meg a kamera modulját a kezdőképernyőn.

(2) Koppintson a **In-car interconnection** menüpontra.

(3) Koppintson az **Add device > Tire pressure sensor** menüpontra és adja hozzá a szenzorokat sorrendben.

Megjegyzés: A párosítás alatt ellenőrizze, hogy a telefon csatlakoztatva van a hálózathoz.

(4) Kövesse a képernyőn megjelenő utasításokat a csatlakozási folyamat elvégzéséhez.

Megjegyzések:

- *Javasolt, hogy a szenzorokat csatlakoztassa az alkalmazáshoz, mielőtt azokat a kerekre felszereli. Ha már felszerelte a szenzorokat, akkor a szenzor hozzáadása képernyőn válassza az **Automatic recognition** lehetőséget.*
- *Nézze át a nyomásérzékelő használati utasítását azok felszereléséhez. Kérje szakember segítségét a felszereléshez.*

A járművel összekapcsolás megszüntetése

(1) Indítsa el a 70mai alkalmazást és keresse meg a kamera modulját a kezdőképernyőn.

(2) Koppintson a **In-car interconnection > Tire pressure sensor** menüpontra.

(3) Koppintson a  a szenzor adatlapján és válassza a **Unbind device** lehetőséget.


Nyomásértékek megnézése

(1) Indítsa el a 70mai alkalmazást és keresse meg a kamera modulját a kezdőképernyőn.

(2) Koppintson a **In-car interconnection > Tire pressure sensor** menüpontra.

(3) Kövesse a képernyőn megjelenő utasításokat a kamera Wi-Fi pontjához történő csatlakozáshoz, majd nyissa meg a nyomásérzékelő kezdőlapját. A kerék nyomás és a kerék hőmérséklet adatok megjelennek.

Kerék nyomás és hőmérséklet figyelmeztetés beállítása

- (1) Az előzőek szerint nyissa meg a nyomásmérő kezdőlapját.
- (2) Koppintson a  ikonra a beállításokhoz.
- (3) Állítsa be a keréknyomás és hőmérséklet figyelmeztetési határokat.

TÁROLÁS

A tárhelyet eMMC (Embedded Multi Media Card) memória biztosítja, ami a készülékben beépítve található meg. A készülék tárhelye 32GB, 64GB vagy 128GB lehet. A tárhelyre vonatkozó információ a kamera címkéjén található meg.

Video tárolás

Minden video felvétel hurok felvételként tárolódik. Ez azt jelenti, hogy egy adott típusú felvétel készítése során a tárhely elfogy, akkor a legkorábbi ugyanolyan típusú felvétel törlésre kerül és az új felvétel kerül a helyére. A fontos felvételek megőrzéséhez mielőbb másolja át a felvételeket telefonjára, számítógépére vagy egyéb eszközre.

Fotó tárolás

A fotók szintén hurokszerűen tárolódnak. A kamera 100 képet tud tárolni. Ha a képek tárolására szánt hely elfogy a legrégebbi felvétel automatikusan törlésre kerül és az új kerül a helyére. Fontos felvételek megőrzéséhez időben készítsen biztonsági másolatot.

HASZNÁLAT KÜLSŐ TÁPELLÁTÁSRÓL

A kamera külső tápellátásként a gépjármű szivargyújtóját használja. A megfelelő tápellátás érdekében használja a mellékelt szivargyújtós töltőt és kábelt. A gyártó és a WayteQ Europe Kft. nem vállal semmilyen felelősséget egyéb tápellátás használata esetén.

Néhány gépjármű akkor is biztosít energiát a szivargyújtónak, ha a motor le lett állítva. Az akkumulátor hosszabb élettartamának érdekében, ha a parkolóőr funkció ki van kapcsolva, ajánlott a kamera kikapcsolása vagy a tápellátásról történő leválasztása, a kábel kihúzásával a motor leállítását követően. Ha a kamera manuálisan lett kikapcsolva, a gépjármű következő indításakor a kamerát manuálisan kell bekapcsolni. A gyártó és a WayteQ Europe Kft. nem vállal semmilyen felelősséget a manuálisan történt kikapcsolás miatt bekövetkező károk miatt.

Olyan gépjárműben, amelyik a motor leállítását követően is biztosít energiát a szivargyújtó számára és a parkolóőr funkció be van kapcsolva, ajánlott a szivargyújtó töltő kihúzása az aljzatból az akkumulátor kímélése érdekében.

HASZNÁLAT AKKUMULÁTORRÓL

A kamera beépített akkumulátorral rendelkezik. Az akkumulátor azt a célt szolgálja, hogy a videófelvétel megfelelően leállításra kerüljön a kamera kikapcsolásakor, valamint a parkolóőr funkció ellátását. Ne használja a kamerát külső tápellátás nélkül vagy próbálja meg szétszerelni az akkumulátort.

Ha a kamera hosszabb ideig nincs használatban, az akkumulátor lemerülhet. A kamera használható lesz külső tápellátásról, de a rendszer idő és dátum beállítása visszaállhat a gyári értékre. Állítsa be a megfelelő időt és dátumot a kamera bekapcsolása után.

Ha az akkumulátor energiaszintje alacsony, a kamera nem kapcsolható be külső tápellátás nélkül. Csatlakoztassa a kamerát külső tápellátásra, majd kapcsolja be.

Ha túlmelegedést, deformálódást, felpuffadást, szivárgást tapasztal az akkumulátorból, azonnal hagyja abba a termék használatát és lépjen kapcsolatba a szervizzel.

BEÁLLÍTÁSOK

A kamera működési beállításait a jobb felső sarokban található ... ikont érintve érheti el:

Video beállítások (Video settings)

- **Video kódolás (Video coding):** Az alap beállítás a magas tömörítési arány használata (high compression ratio). Ha az albumban tárolt felvételek visszajátszása nem lehetséges, akkor a telefonkészülék nem támogatja a magas tömörítési arány használatát. Ebben az esetben változtassa meg a beállítást alacsony tömörítési arányra (low compression ratio).
- **Video resolution and frame rate:** A video felbontása és képarány beállítása
- **Video clip duration:** A video klipek felvételi ideje. Beállítható a normál felvételek felvételi időhossza (az alap érték 1 perc).
- **Parking surveillance:** Parkolóőr funkció be és kikapcsolása. Beállíthatja a kamera érzékenységét is a parkolóőr videók használatához. Minél magasabb az érzékenység, annál könnyebben indul el a felvétel.
- **Collision sensitivity:** A kamera érzékenysége állítható be a vészhelyzeti felvételek készítéséhez. Minél magasabb az érzékenység, annál könnyebben indul el a felvétel.
- **Time-lapse photography:** Time-lapse felvételek készítésének be / kikapcsolása.
- **HDR:** HDR dinamikai tartomány használatának be / kikapcsolása.
- **Logo Watermark:** Vízjel logo elhelyezésének be / kikapcsolása.
- **Speed/Longitude and latitude watermarks:** Sebesség / hosszúsági és szélességi értékek vízjelként történő elhelyezésének be / kikapcsolása
- **Resistance to blink:** A megfelelő TV szabvány kiválasztása. Ha az előnézeti kép vibrál, akkor ezt okozhatja használati régióban a beállítástól eltérő TV szabvány. Állítsa be a megfelelőt.

Rendszer beállítások (System settings)

- **Voice control:** Hangvezérlés be / kikapcsolása.
- **Record Sound:** Hangfelvétel készítésének be / kikapcsolása.
- **ADAS:** Az ADAS funkció be / kikapcsolása. valamint az ADAS figyelmeztetések kiválasztása.
- **Speaker volume:** A hangszóró hangerejének beállítása. Ha ez a funkció kikapcsolásra kerül, akkor a kamera nem ad hang választ a műveletekre és nem ad hangos figyelmeztetést az ADAS funkcióban beállított eseményekre.
- **On/off sound effect:** Hangjelzések be / kikapcsolása.
- **Auto-OFF when no displacement persists:** A jármű leállítása utáni automatikus kikapcsolás idejének beállítása. A beállított idő elérésekor a kamera automatikusan kikapcsol, hogy megelőzze a jármű akkumulátorának lemerülését hosszú parkolási idő alatt.
- **Dash cam system time:** A kamera rendszer idejének és dátumának beállítása.
- **Wi-Fi hotspot setting:** A kamera Wi-Fi csatlakozási pontjának beállítása.
- **Date format:** Dátum formátum beállítása
- **Speed unit:** Sebesség mértékegységének beállítása
- **Language:** Nyelv beállítása

További beállítások (Other settings)

- **Synchronize driving route support data:** Útvonal adatok szinkronizálása
- **Format built-in memory:** Beépített memória formázása
- **Restore default settings:** Alap értékek visszaállítása
- **About:** Készülék információk
- **Get device log:** A készülék működési naplójának megtekintése

IMPORTŐR:

WayteQ

WAYTEQ EUROPE KFT. | 1097 Budapest, Gubacsi út 6.
Tel.: (+36-1) 21-73-632, (+36 1) 21-73-631 | Fax: (+36-1) 21-73-619
Email: info@wayteq.eu | Web: www.wayteq.eu www.mstore.hu