

amazfit 
Balance 2

HASZNÁLATI ÚTMUTATÓ

A frissítések után egyes funkciók változhatnak!

Biztonsági figyelmeztetések

Mindig tartsa be az alábbi előírásokat a készülék használata során. Ezzel csökkentheti a tűz, áramütés és balesetveszély kockázatát.

Figyelem: Áramütés elkerülése érdekében ne töltsen a terméket esőben vagy víz közelében.

Karbantartás előtt húzza ki a készülékből a hálózati adaptert.

- Tartsa távol az órát magas hőforrástól. Védje az adapter kábelét. Vezesse úgy a kábelt, hogy ne lehessen rálépni, illetve ne sértse meg rá vagy mellé helyezett más eszköz. Különösen figyeljen a kábelre a készülék csatlakozójánál.
- Néhány embernél bőrrallergikus reakciók léphetnek fel műanyag, bőr, szövet és egyéb anyagok esetén, pl. bőrpír, duzzanat, gyulladás észlelhető a termék részeinek hosszabb időn át történő érintkezésével. Ha ilyet tapasztal, hagyja abba a termék használatát és konzultáljon orvosával.
- Csak a készülékhez mellékelt töltőt használja. Más töltő használata érvényteleníti a garanciát. Húzza ki az adaptert (nem tartozék) a fali aljzatból, amikor nem használja azt a készülék töltéséhez.
- Tartsa az órát és tartozékait gyermekek által nem elérhető helyen.
- Ne használjon kémiai / vegyi anyagokat a készülék tisztításához
- A készüléket csak arra felhatalmazott személy (márkaszerviz) szerelheti szét.
- Beázás esetén azonnal kapcsolja ki a készüléket. Ne vegye le a hátlapot és a szárításhoz ne használjon melegítő / szárító eszközt, pl. hajszárító, mikrohullámú sütő, stb.
- Bármilyen kérdés felmerülése esetén forduljon a szervizhez.
- Ne használja a készüléket extrém hőmérsékleti körülmények között (0°C alatt és +45°C felett), mivel ez megrövidítheti a készülék élettartamát és károsíthatja az akkumulátort.
- Ne dobálja, kopogtassa vagy rázogassa a készüléket, mivel ez sérülést okozhat a készülék alaplajján.
- Ne javítsa, vagy ne javíttassa a készüléket arra nem felhatalmazott szervizben.
- Huzamosabb használat esetén, vagy folyamatos terhelés mellett az óra valamelyest felmelegedhet. Ez normális jelenség.
- A kijelző sérülésének elkerülése érdekében ne helyezzen nehéz tárgyakat az órára.
- Az internetre, vagy egyéb hálózatokra, mint pl. számítógépekre való csatlakozás során a készülékre vírusok, kéretlen applikációk vagy egyéb ártalmas programok települhetnek.
- Kérjük, csak olyan kapcsolódási kéréseket, vagy letöltött fájlokat fogadj / nyiss meg, amelyek biztonságos helyről származnak.
- Készítsen biztonsági másolatot a fontos adataidról az adatvesztés elkerülése érdekében.
- Ez a készülék Lithium-Ion Polymer akkumulátort tartalmaz.
- Nem megfelelő kezelés esetén kigyulladhat, vagy égési sérüléseket okozhat.
- Ennek elkerülése érdekében az akkumulátort soha ne szerelje szét.
- Ne használja az órát az alábbi környezetekben: benzinkút, kémiai anyagokat tároló raktárak, kórházak, gyúlékony gáz vagy egyéb vegyi anyag közelében.
- Az orvosi műszerekkel való interferencia elkerülése érdekében, ne használja a készüléket kórházakban, rendelő intézetekben, intenzív osztályokon, sürgősségi ellátó osztályokon.
- Repülőgépen kövesse a repülésbiztonsági utasításokat, és amikor szükséges, kapcsolja ki a készüléket.
- A saját és más emberek biztonsága érdekében, vezetés közben ne használja az órát.
- Ne használja a készüléket rendeltetészerű használatán kívül más célra!
- Ne terjesszen szerzői joggal védett tartalmat.

- Ne használjon sérült töltőt, vagy akkumulátort. Ne tárolja a készüléket mágneses tér közelében. Ne viselje az órát MRI vizsgálat alatt, mert az károsíthatja a készüléket.
- Ne töltsse a készüléket hosszabb ideig (napokig), a túltöltés csökkentheti az akkumulátor élettartamát. A hosszabb ideig nem használt készülék is lemerül, használat előtt újratöltést igényel. Használaton kívül húzza ki a töltőt az áramforrásból. Az akkumulátort kizárólag rendeltetésszerűen használja.
- Az óra szoftverének / firmware-ének módosítása, vagy nem hivatalos szoftverek használata adatvesztést és a készülék károsodását okozhatja, és azonnali garanciavesztéssel jár
- Az összekapcsolt okostelefon típusától függően a funkciók, vagy azok megjelenése eltérhet a használati útmutatóban leírtaktól.
- Az okosórával járó alapértelmezett alkalmazások frissülhetnek, vagy megváltozhat a támogatottságuk előzetes figyelmeztetés nélkül.
- Bizonyos tartalmak a szolgáltató, a régió, a modell műszaki tulajdonságai, illetve a készülék szoftverének függvényében eltérőek lehetnek.

Figyelmeztetés:

- A biztonsági előírások nem korlátozódnak a fent leírt esetekre, kérjük, minden esetben légy körültekintő.
- Az óra akkumulátor házilag nem cserélhető!

Vízállóság:

- Az ISO 22810:2010 szabvány szerint az Amazfit Balance 2 10 ATM besorolást ér el, és vízállósága legfeljebb 100 méter, ezért alkalmas fröccsenő vízre vagy órára. Úszásra vagy zuhanyzásra. Átment az TUV által végzett harmadik fél által végzett tesztelésen, a jelentés száma pedig 68.189.25.0132.01. Távolítsa el az órát, amikor forró zuhany alá vagy szaunába lép, mert a túl sok gőz hatással lehet a tömítésre, és a jövőben kevésbé vízálló. Ne viseljen bőr vagy fém szíjat úszás során. Úszás előtt helyezzen fel szilikon vagy egyéb megfelelő szíjat, ne használjon bőr vagy fém szíjat. Kerülje el tisztítószer használatát, pl. szappan, kézfertőtlenítő, tusfürdő vagy testápoló az óra tisztításához, mert a vegyszermaradványok irritálhatják a bőrt és korrodálhatják a készüléket, hatással lehetnek a vízállóságra. Ha véletlen érintkezés történik, mártsa vízbe az órát 30 percre, majd vegye ki és törölje át száraz, puha ruhával. További információért látogasson el a támogatási oldalra a következő címen: support.amazfit.com
- Kérjük, ne használja az órát a víz alatt, azaz ne nyomja meg a gombokat. A vizes tevékenységet követően törölje meg egy puha törölközőben és teljesen szárítsa ki.
- Az óra nem védett kémiai reagensekkel szemben. Az ilyen féle károsodások nem tartoznak a jótállás keretei közé.

Kijelző tisztítása

- Kezelje óvatosan a kijelzőt. A kijelző üvegből készült és megkarcolódhat vagy eltörhet.
- Az ujjlenyomatok és egyéb szennyeződés eltávolításához használjon puha, sima felületű ruhát, mint pl. kamera lencsetisztító kendő.

A készülék tisztítása

- A készülék külső felületét (a képernyő kivételével) nedves ruhával tisztíthatja meg.
- Fürdés (ha a készülék támogatja a fürdés során történő használatot), úszás (ha a készülék támogatja az úszás közbeni használatot), izzadás után megfelelően tisztítsa meg és szárítsa meg a készüléket.

SPECIFIKÁCIÓ:

Modell:	Amazfit Balance 2, A2429/A2430
Akkumulátor:	658 mAh
Vezeték nélküli kapcsolat:	Bluetooth 5.2 BLE, Wi-Fi 2.4 GHz
Töltés:	Mágneses töltőállvány
Töltési idő (elméleti)	Kb. 2 óra
Bemenet:	5V / 1.5 A
Működési környezet:	0°C - 45°C
Vízállóság:	10 ATM
Rendszerigény	Android 7.0+ / iOS 15.0+
Szenzor:	BioTracker™ 6.0 PPG (véroxigén mérés), gyorsulásmérő, giroszkóp, környezeti fény érzékelő, geomágneses
Helymeghatározás	5 műholdas helymeghatározó rendszer
Kijelző:	1.5" AMOLED, 480x480, 323 PPI
Érintőkijelző	Zafír üveg
Üzemidő	Tipikus felhasználás: akár. 21 nap Erős használat: akár 10 nap Akkumulátorkímélő GPS használat: Akár 67 óra Pontos GPS használat: akár 33 óra
	Az üzemidő függ a használattól, a beállításoktól és számos tényezőtől.
Mikrofon	Beépített
Hangszóró	Beépített
Mobil alkalmazás	Zepp
Szív:	gyorskioldóval, 22 mm széles, hosszúság: 140-210mm (szilikon)
Anyaghasználat	Antibakteriális szilikon szív, bőr szív
Méret	47.4x47.4x12.3mm (érezékelő alap nélkül)
Súly	szív nélkül: kb. 43 g

A DOBOZ TARTALMA:

- Amazfit Balance 2 okosóra
- Szíjak
- Mágneses töltő bölcső
- Használati útmutató
- Jótállási jegy

Hulladékkezelés

A hulladékkezelésre a 2012/19/EU európai irányelv vonatkozik.

Az elektronikus hulladékot a háztartási hulladéktól elkülönítve kell elhelyezni az arra kijelölt helyen. További információt a helyi önkormányzattól vagy környezetvédelmi szervektől kérhet.

Gyártó:

Anhui Huami Information Technology Co., Ltd.

Cím: 7/F, Building B2, Huami Global Innovation Center, No. 900m Wangjiang West Road, High-Tech Zone, Hefei City, China (Anhui) Pilot Free Trade Zone

Megfelelőségi nyilatkozat (Kivonat)

A forgalomba hozó kijelenti, hogy a készülék megfelel a rendeltetésszerű használatnak és az előírásoknak megfelelően termékmatricával, jótállási jeggyel és magyar nyelvű használati útmutatóval kerül forgalomba.

A gyártó által közzétett nyilatkozat alapján a termék CE megfelelőségi jellel kerül a forgalomba a 79/1997.(XXII.31.) IKIM rendelet 5.§ (1) bekezdésének megfelelően.

A gyártó ezennel kijelenti, hogy a készülék megfelel minden direktívának és európai normának.

Minőségtanúsítás

A forgalomba hozó tanúsítja, hogy a készülék a 2/1984. (III.10.) IpM-BkM. Sz. rendeletben előírtak szerint megfelel a leírásban szereplő műszaki jellemzőknek.

© 2025 Minden jog fenntartva a WayteQ Europe Kft. részére.



IMPORTŐR:

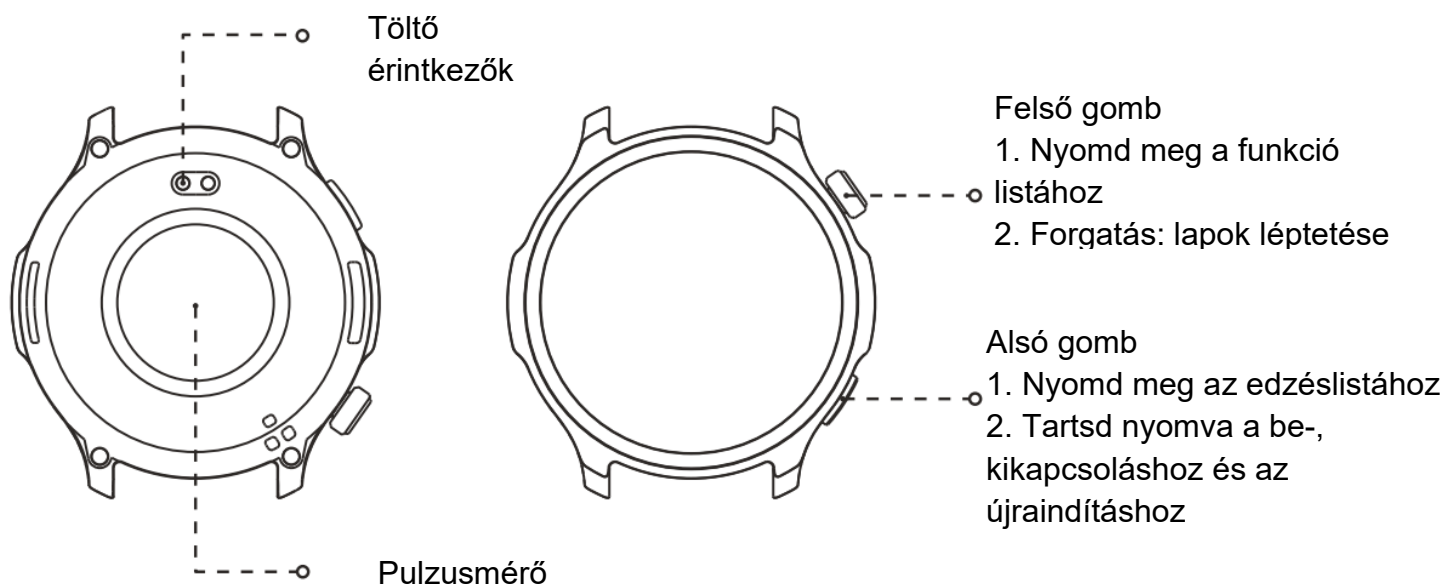
WayteQ

WAYTEQ EUROPE KFT. | 1097 Budapest, Könyves Kálmán krt 12-14.

Tel.: (+36-1) 445-1222

Email: info@wayteq.eu | Web: www.wayteq.eu www.mstore.hu

AZ ÓRA FELÉPÍTÉSE ÉS KEZELŐSZERVEI



BE-, ÉS KIKAPCSOLÁS

Bekapcsolás:

Nyomja meg és tartsa nyomva a gombot a kijelző bekapcsolásához és menjen az indító képernyőhöz. Ha a hosszú nyomva tartásra az óra nem kapcsol be, helyezze töltőre az órát és próbálja meg újra.

AZ ÓRA FELTÖLTÉSE

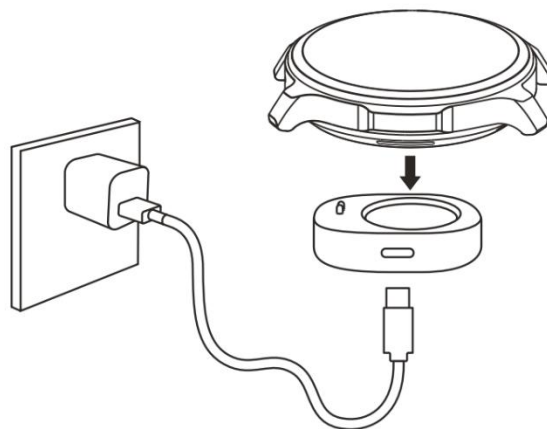
A töltéshez csatlakoztassa az órát az ábra szerint a töltő bőlcsőhöz. Nagyon óvatosan végezze el a műveletet, hogy a bőlcső érintkezői ne sérüljenek. Ezután csatlakoztassa az USB kábelt (nem tartozék) egy notebook/PC USB portjába, vagy egy USB hálózati töltőhöz.

Javasoljuk, hogy használat előtt az órát teljesen töltsen fel. A teljes feltöltés kb. 1-2 órát vesz igénybe.

Megjegyzés:

Csak a mellékelt töltő bőlcsőt használja az óra töltéséhez. 5V/2000 mAh teljesítmény feletti töltőt használjon.

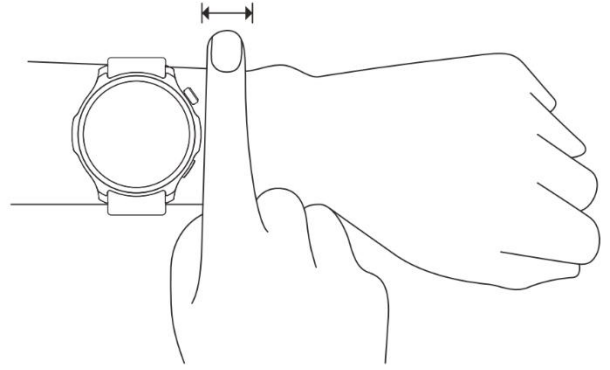
Ellenőrizze, hogy a töltő teljesen száraz legyen, mielőtt a töltést megkezdi.



VISELÉS

Helyezze fel a szíjat kényelmes használathoz, engedje a bőrét lélegezni és a szenzort működni.

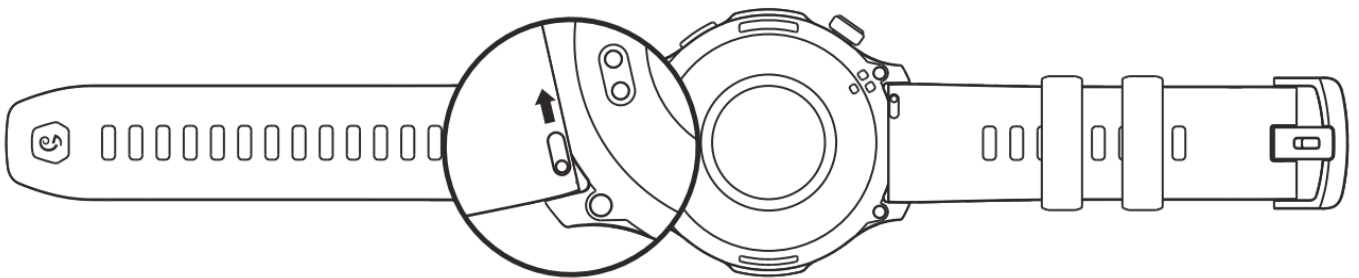
Véroxigén mérésekor kerülje el az óra viselését a csuklójánál, tartsa a karját sík felületen, használjon kényelmes, de megfelelően szoros beállítást az óra és a karja között és tartsa a karját nyugodtan a mérés alatt. Külső tényezők (pl kar lógása, lóbálása, kar szőr vagy tetoválás) a mérés pontosságát csökkenthetik vagy hibát eredményezhetnek.



Tevékenység közben megszoríthatja a szíjat, majd utána lazíthat rajta. Szorítsa meg a szíjat, ha az óra mozog a karján vagy nem ad eredményt.

SZÍJ LEVÉTELE ÉS FELHELYEZÉSE

Kövesse az ábra jelzéseit a szíj levélteléhez és felhelyezéséhez.



Megjegyzés: a szíj felhelyezése után húzza meg a szíjat, hogy ellenőrizze a megfelelő felhelyezést.

CSATLAKOZTATÁS TELEFONHOZ

Az óra a Zepp alkalmazással használható. Az alkalmazás segítségével az óra teljeskörűen használatba vehető és beállítható.

1. Nyomja meg és tartsa nyomva a bekapcsoló gombot az óra bekapcsolásához.
2. Olvassa be az alábbi QR kódot az alkalmazás telepítéséhez. Az alkalmazás legújabb verziója letölthető a Google Play Áruházból vagy az Apple App Store-ból.

