



xiaomi



Xiaomi Yeelight Arwen Ceiling Light

450C, 550C

HASZNÁLATI ÚTMUTATÓ



BEVEZETÉS

Köszönjük, hogy Xiaomi terméket választott!

Kérjük, használatba vétel előtt olvassa el figyelmesen ezt a használati utasítást, hogy a készüléket könnyen és egyszerűen tudja használni.

A jobb szolgáltatás elérése érdekében a használati utasítás tartalma megváltozhat!

A készülék funkciói és tulajdonságai előzetes figyelmeztetés nélkül megváltozhatnak!

Amennyiben eltérést tapasztal, keresse fel weboldalunkat a legfrissebb információkért!

BIZTONSÁGI FIGYELMEZTETÉSEK

Mindig tartsa be az alábbi előírásokat a készülék használata során. Ezzel csökkentheti tűz, áramütés és egyéb balesetveszély kockázatát. A használati utasításban leírtaktól eltérő használat rendellenesnek minősül, és a készülékek megromlásához vagy sérülésekhez vezethet. Cégünk nem vállal felelősséget azokért a károkért, amelyek a nem rendeltetésszerű használat vagy hibás használat miatt keletkeztek.

- A készülék csak beltéri használatra, mennyezetre való felszerelésre alkalmas, az optimális hőmérséklet kb. 25°C
- Tilos a lámpát nedves vagy elektromosan vezető alaplathoz rögzíteni.
- Robbanásveszélyes helyeken történő használatra nem alkalmas!
- A lámpát csak sík felületre helyezze fel!
- A készülék csak otthoni használatra alkalmas, ipari célú alkalmazásra nem megfelelő
- A lámpát csak a lámpa műszaki előírásainak megfelelő háztartási villamos hálózathoz csatlakoztassa.
- Ne csatlakoztassa a lámpát, ha a termék részein rongálódásokat észlel.
- Class I lámpatest (földelés szükséges).
- Ne kísérelje meg a fényforrást saját maga cserélni. Ezt csak a szerviz vagy képzett szakember végezheti.
- A LED modult ne szerelje szét, mert közvetlen kontaktus szemkárosodást okozhat.
- Csak a készüléknek megfelelő hálózati feszültséggel rendelkező elektromos hálózatra csatlakoztassa a készüléket. Egyéb esetben a készülék meghibásodhat, valamint áramütés és tűz veszélye állhat fenn.
- A készülék alkalmazással vagy távvezérlővel is működtethető. Ha ilyen módon kapcsolja le a lámpát, az nem kapcsolja le a lámpát az elektromos hálózatról. Ezért karbantartás, le-, és felszerelés ilyen állapotban nem lehetséges, mert baleset- és életveszélyes.
- Ne tegye ki a készüléket szélsőségesen magas vagy alacsony hőmérsékletnek, valamint tűző napsugárzásnak.
- Amennyiben a készülék használata közben azt tapasztalja, hogy az eszköz túlmelegszik, esetleg füstöt vagy kellemetlen szagot bocsát ki, azonnal válassza le az elektromos hálózatról a tüzesetek megelőzése érdekében!
- Ne hagyja a készüléket kisgyermek számára elérhető helyen
- A készülék nem játék! Gyermek minden esetben kizárólag szülői felügyelet mellett használhatja! A készüléket és tartozékait, valamint a csomagolás részeit kisgyermek elől elzárva tartsa, mert a kis alkatrészek fulladást vagy egyéb sérülést okozhatnak!
- A készüléket hűvös, száraz és pormentes helyen tárolja.
- A készüléket csak arra felhatalmazott személy (márkaszerviz) szerelheti szét. A szakszerűtlen javítások jelentős veszélyt jelentenek a felhasználó számára.
- Karbantartás előtt áramtalanítson!
- Beázás esetén azonnal áramtalanítsa a készüléket. Ne szedje szét a szárításhoz ne használjon melegítő / szárító eszközt, pl. hajszárító, mikrohullámú sütő, stb.
- Bármilyen kérdés felmerülése esetén forduljon a szervizhez.

- Ne használja a készüléket extrém hőmérsékleti körülmények között, mivel ez megrövidítheti a készülék élettartamát és károsíthatja az akkumulátort.
- Ne dobálja, kopogtassa vagy zárogassa a készüléket, mivel ez sérülést okozhat a készülék alaplapjában.
- Huzamosabb használat esetén a lámpa felmelegedhet. Ez normális jelenség.
- A lámpát úgy szerelje fel, hogy legalább 20 cm távolságra legyen antennától és emberi testtől.

Tisztítás

- A lámpát a tisztítás előtt le kell kapcsolni az elektromos hálózatról.
- A lámpa működés közben, illetve egy ideig azután is valószínűleg forró lesz. Tisztítás előtt hagyja lehűlni a lámpát.
- Ne használjon durva, karcosítást okozó tisztítószer a lámpa tisztításához. A lámpát száraz, puha kendővel kell letörölni.
- A lámpa tisztítása csak a külső felületére korlátozódik.

JELLEMZŐK

Modell:	YLXD013-B a 450C esetén, YLXD013-C az 550C esetén
Színhőmérséklet:	2700K ~ 6500K
Névleges teljesítmény:	50W (81 × 1 W/LED modul + 60 × 0.2W/LED modul) a 450C esetén 50W (84 × 1 W/LED modul + 60 × 0.2W/LED modul) az 550C esetén
Teljesítmény veszteség:	0,9
Élettartam:	Kb. 25.000 óra
Bemeneti feszültség:	220-240V ~ 50/60 Hz Max. 0.23A
Csatlakozás:	Wi-Fi IEEE 802.11 b/g/n 2.4GHz, Bluetooth: 4.2 BLE
Működési frekvencia:	2412-2472 MHz (Wi-fi) 2402-2480 MHz (Bluetooth)
Max. kimeneti teljesítmény:	17.21 dBm (Wi-fi) 5.08 dBm (Bluetooth)
Kompatibilitás:	Android 4.4+ iOS 9.0+
Okos alkalmazás:	Yeelight
Működési hőmérséklet:	+25°C
Működési páratartalom:	0% ~ 85% RH

* Minden adat belső laboratóriumi körülmények között mért eredmény, és a különböző használati szokások és a környezet változása miatt a valóságban eltérhetnek.

Hulladékkezelés

A hulladékkezelésre a 2012/19/EU európai irányelv vonatkozik.

Az elektronikus hulladékot a háztartási hulladéktól elkülönítve kell elhelyezni az arra kijelölt helyen. További információt a helyi önkormányzattól vagy környezetvédelmi szervektől kérhet.

Gyártó:

Qingdao Yeelink Information Technology Co., Ltd. (an Mi Ecosystem Company)

Cím: F10-B4, Bldg. B, International Innovation Park, 1# Keyuanweiyi Rd., Laoshan District, Qingdao, 266101, Shandong, China

Megfelelőségi nyilatkozat (Kivonat)

A forgalomba hozó kijelenti, hogy a készülék megfelel a rendeltetésszerű használatnak és az előírásoknak megfelelően termékmatricával, jótállási jeggyel és magyar nyelvű használati útmutatóval kerül forgalomba.

A gyártó által közzétett nyilatkozat alapján a termék CE megfelelőségi jellel kerül a forgalomba a 79/1997.(XXII.31.) IKIM rendelet 5.§ (1) bekezdésének megfelelően.

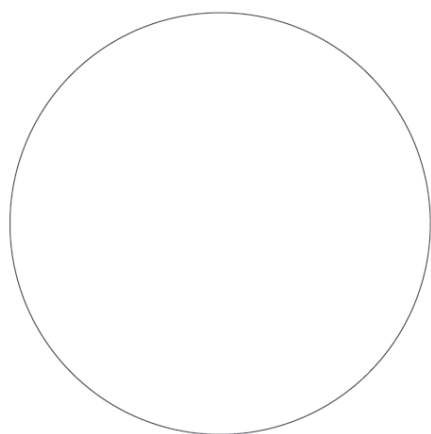
Minőségtanúsítás

A forgalomba hozó tanúsítja, hogy a készülék a 2/1984. (III.10.) IpM-BkM. Sz. rendeletben előírtak szerint megfelel a leírásban szereplő műszaki jellemzőknek és a 2014/53/EU direktívának.

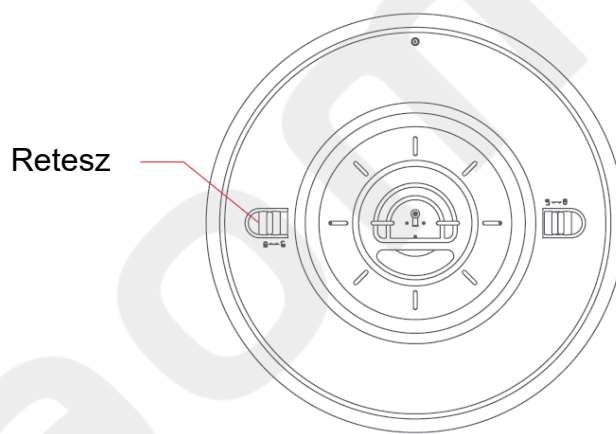
A DOBOZ TARTALMA

- Yeelight Arwen Ceiling Light
- Távvezérlő (elem nélkül)
- Csavarok, tipli
- Használati útmutató
- Jótállási jegy

ÁTTEKINTÉS

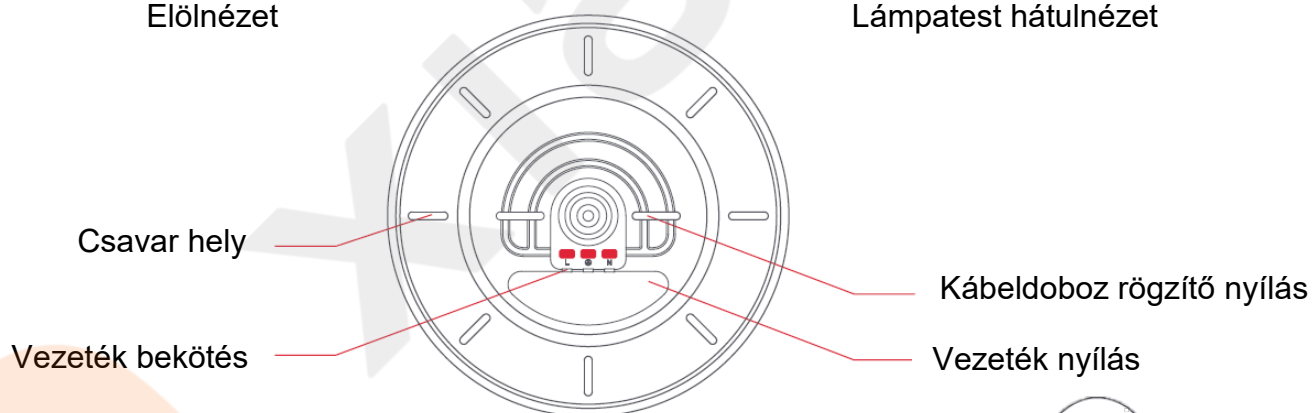


Előlnézet



Retesz

Lámpatest hátulnézet



Csavar hely

Kábeldoboz rögzítő nyílás

Vezeték bekötés

Vezeték nyílás

Talp



Önmetsző csavar x 2



Tipli x 2



Metrikus csavar x 2



Távvezérlő



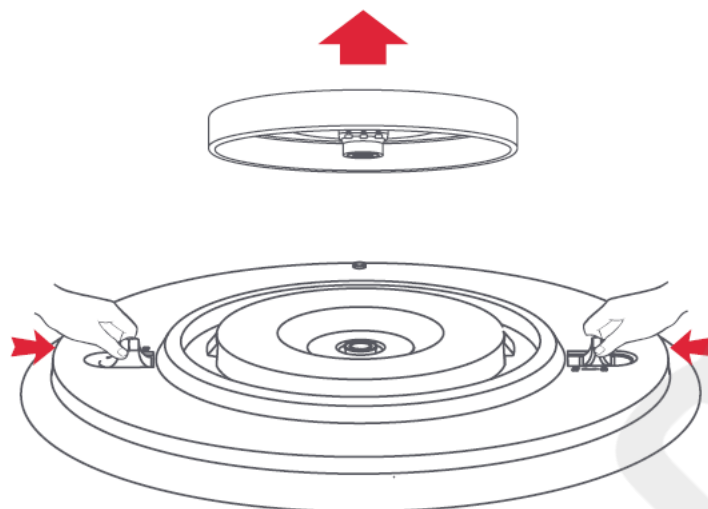
Figyelmeztetés: A villamos beszerelést csak szakember és a biztonsági előírások betartásával végezheti el! A felszerelés előtt áramtalanítson, hogy elkerülje az áramütést! A felszerelésnél kövesse a használati utasításban leírtakat! A terméket földeléssel kell ellátni! Nem megfelelő felszerelés esetén tűz, áramütés kockázata fordulhat elő, illetve a lámpa leeshet.



FELSZERELÉS

1. Talp levétele

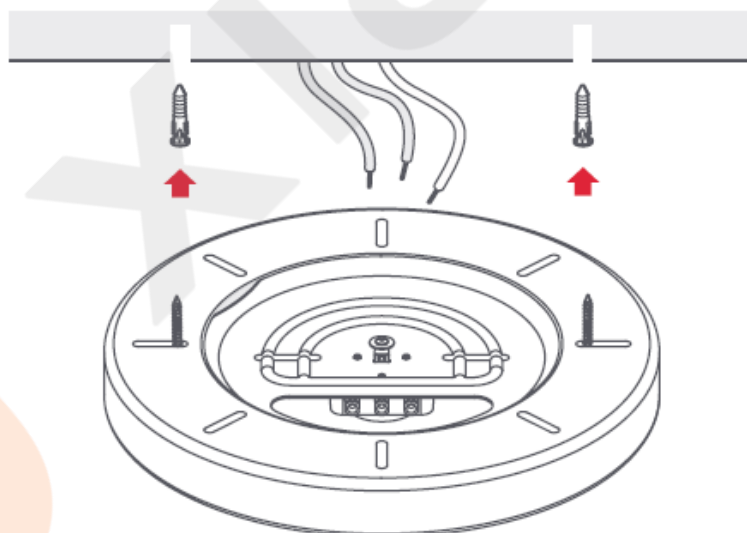
Csomagolja ki a terméket. Nyomja be a reteszeket a talp eltávolításához.



2. A talp rögzítése

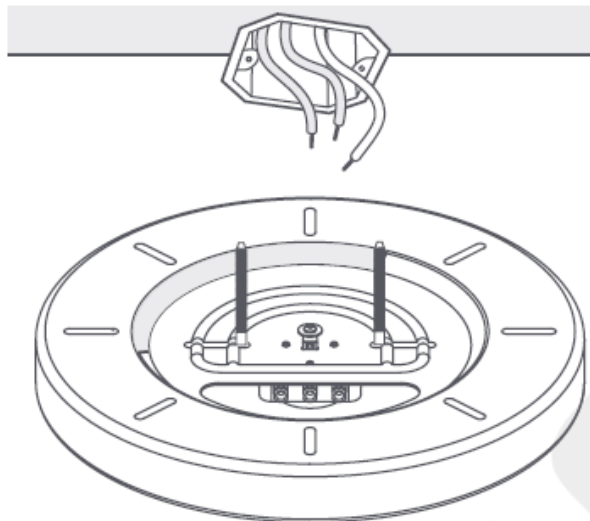
A) lehetőség (javasolt)

Fúrjon két legalább 25 mm mély, 6 mm átmérőjű lyukat. Nyomja be a lyukakba a tipliket. Vezesse át a vezetékeket a vezeték nyíláson. Rögzítse a talpat az önmetsző csavarokkal a mennyezethez és ellenőrizze, hogy a talp stabilan rögzítve van.



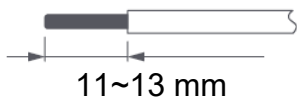
B) lehetőég

Ellenőrizze, hogy a kábeldoboz rögzítőpontjai teljesen épek. Győződjön meg róla, hogy a vezetékeket átvezette a nyíláson és rögzítse a talpat a metrikus csavarokkal a mennyezeti kábeldobozhoz. Győződjön meg róla, hogy a talp stabilan rögzítve van.

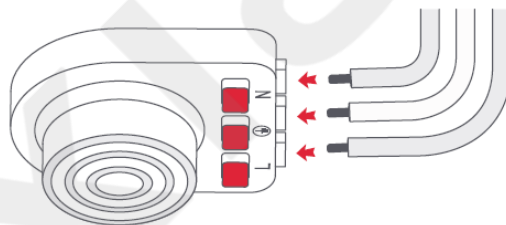



3. A vezetékek bekötése

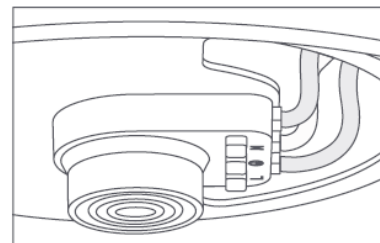
A vezetéknyílás 1.5–2.5 mm² átmérőjű vezetékek bekötéséhez megfelelő. Csupaszítsa le a vezetékeket 11–13 mm hosszúságban és kösse be a fázis, a nulla és a földelés vezetéket. Óvatosan húzza meg a vezetékeket, hogy ellenőrizze a stabil bekötést.



Sodrott vagy tömör
lecsupaszított vezeték



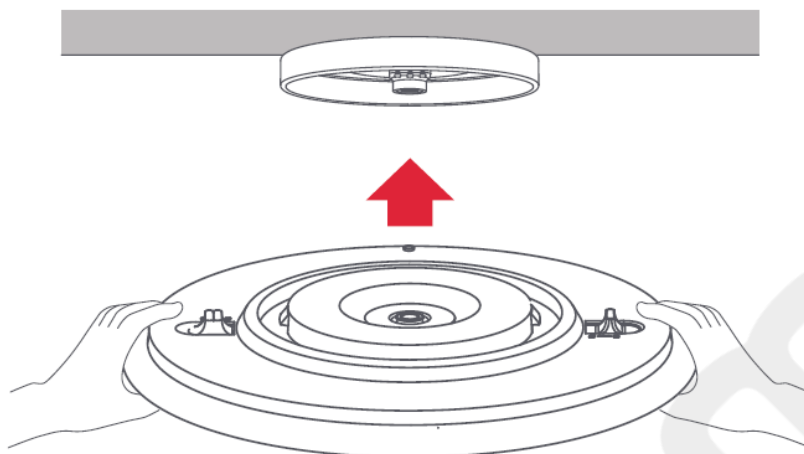
Kösse be a fázis, a nulla és a földelés vezetéket a , N és L jelölés szerint. (Vezeték kikötéséhez nyomja meg a piros gombot és húzza ki a vezetéket.)



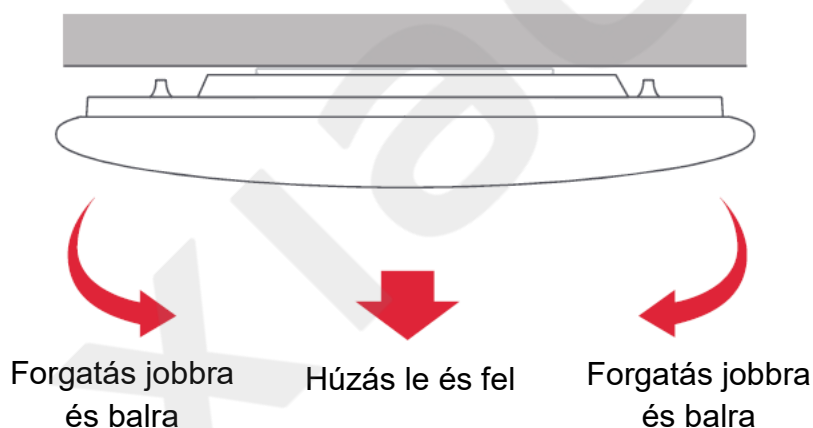
Igazítsa el a vezetékeket és ellenőrizze a stabil rögzítést.

4. A lámpatest felhelyezése

Fogja meg a lámpa két szélét kéz kézzel (figyeljen arra, hogy ne nyomja be a lámpa felületét) majd igazítsa és rögzítse a talphoz. Forgassa el a lámpatestet az órajárással megegyezően, amíg a belső fém részek kattánót hangot nem adnak.



Figyelem: felszerelés után ellenőrizze, hogy a lámpa megfelelően rögzült-e. Nem megfelelő rögzítés esetén tűz, áramütés kockázata fordulhat elő, illetve a lámpa leeshet.



CSATLAKOZÁS OKOSTELEFONHOZ

Az alkalmazás letöltése

Keresse meg a "Yeelight" alkalmazást az alkalmazás áruházban vagy olvassa be a jobbra található QR kódot az alkalmazás letöltéséhez és telepítéséhez.

Eszköz felvétele

- Indítsa el a Yeelight alkalmazást, a kezdő képernyőn koppintson a "+" jelre a jobb felső sarokban új eszköz hozzáadásához.
- Kövesse a képernyőn megjelenő utasításokat.
- Amint sikeresen telepítette az új eszközt, az megjelenik az eszközlistában.



Megjegyzés: Az elvégzendő műveletek eltérhetnek a fentiekől az alkalmazás frissítése miatt. Kérjük kövesse az alkalmazásban szereplő információkat.

A termék irányítható a Mi Home, Google Home és az Amazon Alexa alkalmazásokkal is. Ezeket az alkalmazásokat az okostelefonja alkalmazás áruházából telepítheti. Az alkalmazás telepítése és beállítása után használhatja az alkalmazást a lámpa vezérlésére.

A LÁMPA HASZNÁLATA TÁVVEZÉRLŐVEL

Ellenőrizze, hogy a távvezérlő és a lámpa ugyanabban a szobában van. Kapcsolja fel a lámpát és végezze el az alábbi műveleteket 60 másodpercen belül: Nyomja meg az "OFF" és az "M" gombokat egyszerre, majd engedje el azokat. Ekkor a távvezérlőn lévő jelzőfény villogni fog, ez jelzi, hogy létrejött a kapcsolat. A kapcsolat addig megfelelő, amíg a jelzőfény villog.



Nyomja meg a felkapcsoláshoz
Tartsa nyomva a hangulatfényhez



Nyomja meg a színhőmérséklet változtatásához
Tartsa nyomva a hangulat fény változtatásához



Nyomja meg a lekapcsoláshoz
Tartsa nyomva a hangulatfény lekapcsolásához



Nyomja meg a nappali fény és a holdfény közötti váltáshoz
Tartsa nyomva az automatikus színváltás be/kikapcsolásához



Nyomja meg a fényerő növeléséhez
Tartsa nyomva a hangulat fény fényerejének növeléséhez

Nyomja meg a fényerő csökkentéséhez
Tartsa nyomva a hangulat fény fényerejének csökkentéséhez

GYÁRI ÁLLAPOTRA ÁLLÍTÁS

A fali kapcsolóval kapcsolja le és fel a lámpát 7 alkalommal (kapcsolja le a lámpát várjon 2 másodpercet majd kapcsolja fel a lámpát ez számít 1 alkalomnak). A lámpa lassan villogni fog és automatikusan újraindul öt másodperc után, ezzel a lámpa gyári állapotra lett állítva.

Megjegyzés: Ha a lámpát másik hálózaton szeretné használni, állítsa gyári állapotra és csatlakoztassa a másik hálózathoz.

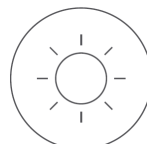
TULAJDONSÁGOK



Színes hangulatlámpa



Színhőmérséklet
szabályozás



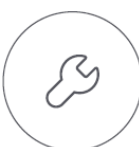
Fényerő szabályozás



Holdfény hangulat



Magas színvisszaadási index



Gyors beállítás



Okostelefonról vezérelhető



Frissíthető firmware

© 2021 Minden jog fenntartva a WayteQ Europe Kft. részére.

IMPORTŐR:

WayteQ

WAYTEQ EUROPE KFT. | 1097 Budapest, Gubacsi út 6.

Tel.: (+36-1) 21-73-632, (+36 1) 21-73-631 | Fax: (+36-1) 21-73-619

Email: info@wayteq.eu | Web: www.wayteq.eu www.mismart.hu

Xiaomi Yeelight Arwen Ceiling Light Manual HU v1.0 - 9. oldal

A dokumentum és annak teljes tartalma a WayteQ Europe Kft. tulajdona.

A WayteQ Europe Kft. írásos hozzájárulása nélküli felhasználása szigorúan tilos.