



# xiaomi

## Outdoor Camera CW100 Dual

### Kettős kültéri kamera

### Használati útmutató

Importőr: Ingram Micro Magyarország Kft.  
1138 Budapest, Madarász Viktor u. 47-49.

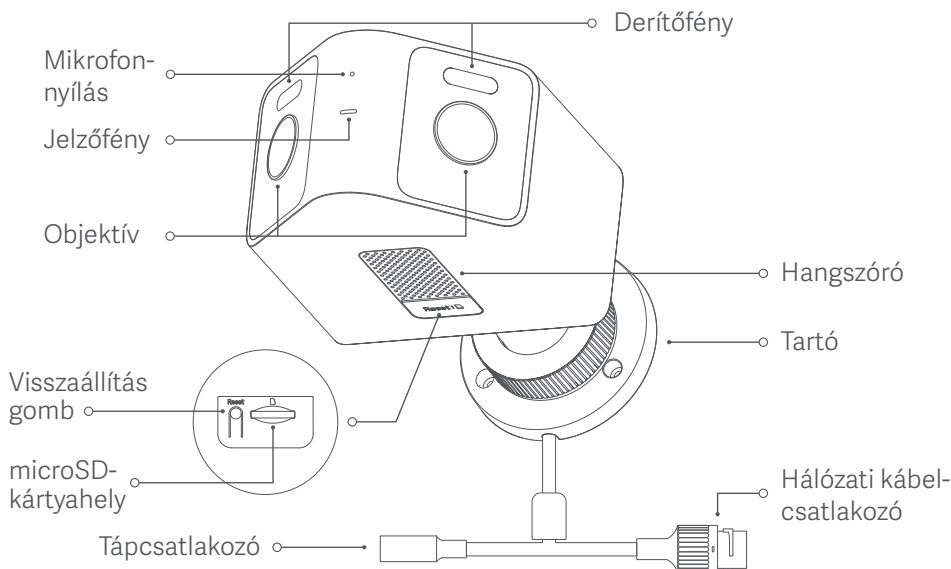
Copyright © 2025 Ingram Micro. Minden jog fenntartva.

A használati útmutató kizárólag az Ingram Micro írásos hozzájárulásával másolható vagy sokszorosítható vagy újra felhasználható.



Használat előtt olvassa el figyelmesen ezt az útmutatót, és őrizze meg későbbi használatra.

## A termék áttekintése



A csomag tartalma: Xiaomi Outdoor Camera CW100 Dual kettős kültéri kamera, hálózati adapter, vízálló ragasztószalag a tápkábelhez, öntapadó szerelősablon, tartozék csavar-készlet, vízálló hálózati csatlakozó tartozékai, figyelmeztető matrica, használati útmutató

Megjegyzés: A használati útmutatóban a terméket és a tartozékokat ábrázoló képek csak illusztrációk. A tényleges termék és funkciók a termékfejlesztések miatt eltérőek lehetnek.

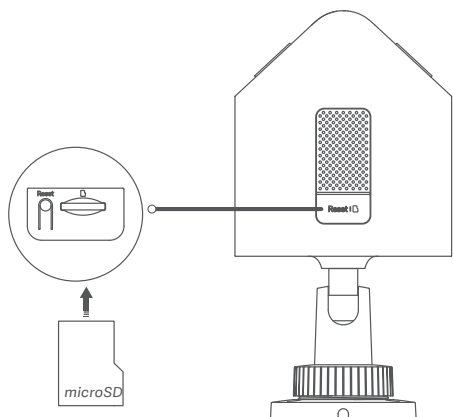
## Használat

### • microSD-kártya behelyezése

Győződjön meg arról, hogy a kamera nem csatlakozik az elektromos hálózathoz.

Távolítsa el a microSD-kártya nyílásának vízálló fedelét, és helyezzen be egy microSD-kártyát úgy, hogy az érintkezős oldala az ábrán jelzett irányba nézzen.

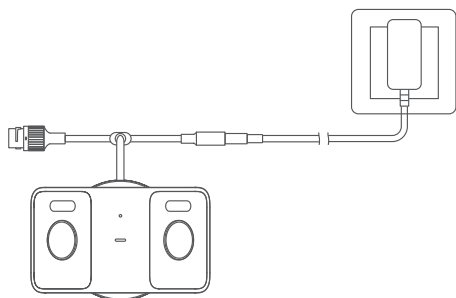
Vigyázat! A microSD-kártya behelyezésekor vagy eltávolításakor húzza ki a kamerát az elektromos hálózatról! Minősített márkájú microSD-kártyát használjon. A kamerában 16–256 GB kapacitású microSD-kártya használható. Előfordulhat, hogy a microSD-kártyát használat előtt formázni kell a Xiaomi Home alkalmazásban a kamera bővítőmenüjének oldalán a „Settings > Manage storage” (Beállítások > Tárolás kezelése) menüpontban. Ajánlott legalább U1/Class 10 írási/olvasási sebességű microSD-kártyát használni.



Figyelem! A microSD-kártya behelyezése vagy eltávolítása után ügyeljen arra, hogy megfelelően visszahelyezze a vízálló fedelet a kártyanyílásra, hogy megakadályozza a víz bejutását a kamerába, ami befolyásolhatja a kamera normál működését.

### • A kamera bekapcsolása

Csatlakoztassa a hálózati adapter töltőkábelét a kamera tápcsatlakozójához, ekkor a kamera automatikusan bekapcsol.



- Amikor a jelzőfény folyamatos narancssárga fénnel világít, és hangjelzést hall, a kamera bekapcsolása sikeresen megtörtént.

### • A jelzőfény állapotai

Folyamatos kék fény:  
Sikeresen csatlakoztatva/  
Normál működés

Kék villogás: Hálózati hiba

Gyors narancssárga villogás:  
Csatlakozásra vár

Lassú narancssárga villogás:  
Frissítés folyamatban

Megjegyzés: Ügyeljen arra, hogy az eredeti hálózati adaptert használja a kamera megbízásának elkerülése érdekében.

A kamera QR-kódja a kamera testén található. Mielőtt a falra szerelné, olvassa be a QR-kódot, hogy a kamerát a Xiaomi Home alkalmazáshoz csatlakoztassa.

# Összekapcsolás a Xiaomi Home alkalmazással

A termék együttműködik a Xiaomi Home alkalmazással. A készüléket a Xiaomi Home alkalmazással vezérelheti.

Az alkalmazás letöltéséhez és telepítéséhez olvassa be a QR-kódot.

Ha az alkalmazás már telepítve van, a kapcsolatot beállítására szolgáló oldal jelenik meg. A letöltéshez és telepítéshez a „Xiaomi Home” kifejezésre is rákereshet az alkalmazásboltban.



F7B5B5C7

Nyissa meg a Xiaomi Home alkalmazást, koppintson a „+” gombra jobbra fent, majd kövesse az útmutatást a készülék hozzáadásához.

\* Töltse le és használja a Xiaomi Home alkalmazás 10.2-es vagy újabb verzióját.

Megjegyzés: Elképzelhető, hogy az alkalmazás újabb verzióra frissült – kérjük, kövesse az aktuális verzió útmutatását. Csatlakoztatáskor győződjön meg arról, hogy a kamera be van kapcsolva, és a hálózati kapcsolat stabil. A jelzőfény narancssárga fénnel gyorsan villog. A kamera sikeres csatlakoztatása után a jelzőfény folyamatos kék fénnel világít.

## • Gyári beállítások visszaállítása

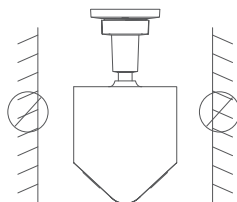
Ha szeretné módosítani a hálózatot, amelyhez a kamera csatlakozik, vagy a Xiaomi Home alkalmazásban a Xiaomi-fiókot, amellyel a kamera párosítva van, tartsa nyomva a visszaállítás gombot körülbelül 7 másodpercig, amíg a jelzőfény nem kezd gyors ütemben narancssárgán villogni, ami jelzi, hogy a kamera sikeresen visszaállt a gyári beállításokra. Ezután csatlakoztassa ismét a kamerát a Xiaomi Home alkalmazáshoz.

Megjegyzés: A gyári beállítások visszaállításával a microSD-kártya tartalma nem törlődik.

## Üzembe helyezés

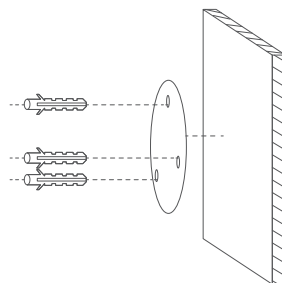
A kamera falra szereléséhez állítsa be megfelelően a talp szögét (a kamera falra és a mennyezetre is felszerelhető).

Ez a kamera két kép megjelenítését támogatja, és 180°-os vízszintes látószöget fed le. A látószög maximális kihasználása érdekében ajánlott a kamerát olyan helyen felszerelni, ahol nincs kitakarást okozó tárgy a megjelenített képeken.

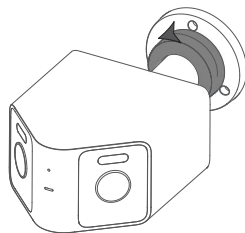


1. Ragassza fel a szerelősablon-matricát a megfelelő helyre a falon. Fúrjon lyukakat a falba a sablonon található lyukak helyén. A furatok átmérője körülbelül 6 mm, a mélységük körülbelül 35 mm legyen.

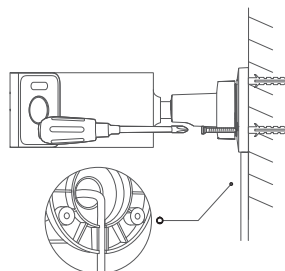
2. Kalapáccsal üsse be a dübeleket a falba.



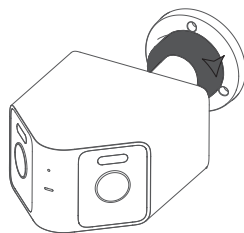
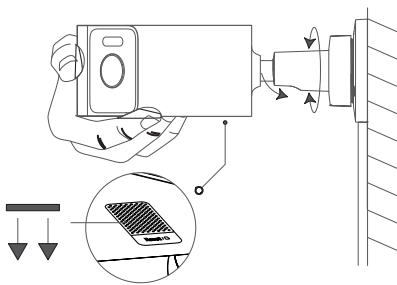
3. Fordítsa el a fali tartó rögzítőbilincset az óra járásával ellentétes irányba, és tekerje ki a kamera fali tartóját.



4. Igazítsa be a kamera tápkábelét a fali tartó kábelnyílásába, igazítsa a fali tartót a rögzítésre szolgáló lyukakhoz, és nyomja erősen a falhoz. Helyezze be a csavarokat a lyukakba, majd hajtsa be őket a falban lévő dübelekbe.

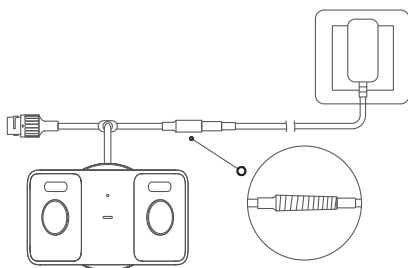


5. Tartsa két kézzel a kamerát, és állítsa be a szögét úgy, hogy a két kép egy szintben legyen. Beállítás után csavarja be és szorítsa meg a rögzítőbilincset.



Megjegyzés: A kamerát úgy szerelje fel, hogy a hangszóró lefelé nézzen, hogy esős időben ne gyűljön fel víz a hangszóró hangüregében, ami ronthatja a hangminőséget.

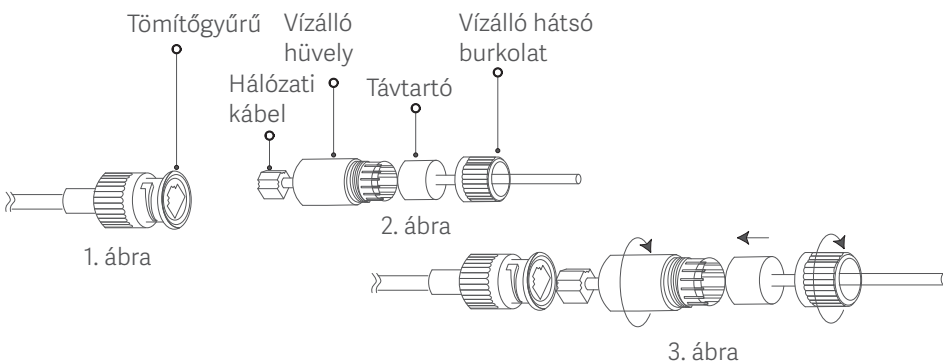
6. Miután a kamerát rögzítette a helyén, tekerje be a tápcsatlakozót a vízálló ragasztószalaggal a vízállóság érdekében.



# A vízálló tartozékok felszerelése

A vízálló hálózati csatlakozó tartozékai a következők: tömítőgyűrű, vízálló hüvely, távtartó, vízálló hátsó burkolat. A tartozékok felszerelése javítja a hálózati kábelcsatlakozó vízállóságát.

Helyezze a tömítőgyűrűt a kamera hálózati kábelcsatlakozójára (1. ábra). Fűzze rá a vízálló hátsó burkolatot, a távtartót és a vízálló hüvelyt a hálózati kábelre a megfelelő sorrendben (2. ábra), majd dugja be a hálózati kábelt a csatlakozóba. Csavarja össze a vízálló hüvelyt és a távtartót, majd csavarja össze a vízálló hátsó burkolatot és a vízálló hüvelyt (3. ábra).



**!** Biztonsági óvintézkedés falra szerelés esetén:  
A falnak a kamera teljes tömegének legalább háromszorosát kell elbírnia.

**!** FIGYELEM!  
Ne szerelje fel a kamerát hőforrás, például légkondicionáló kültéri egysége, páraelszívó légkivezetése vagy gázkazán levegőkivezetése közelében!

## Műszaki adatok

Megnevezés:

Xiaomi Outdoor Camera CW100 Dual – kettős kültéri kamera

Nettó tömeg: kb. 478 g

Méreték: 105×198×71 mm

Felbontás: 2304×1296, kettős kép

Tárolás: microSD-kártya (16–256 GB)

Működési hőmérséklet: -30–60 °C

Kompatibilitás: Android™ 8 vagy iOS 12.0, illetve ezeknél újabb verzió

Vezeték nélküli kapcsolat: Wi-Fi IEEE 802.11 b/g/n/ax 2,4 GHz, Bluetooth 5.2

Maximális kimeneti WiFi-teljesítmény: 20 dBm (2400–2483,5 MHz)

Maximális kimeneti Bluetooth-teljesítmény: 10 dBm (2402–2480 MHz)

Típus: MJSXJ26CM

Videokodek: H.265

Bemenet: 12 V = 1 A

Megjegyzés: A kamera típusa, paraméterei és a biztonsági tudnivalók a használati útmutatóban és a kamera alján találhatóak.

# Biztonsági óvintézkedések

---

- A kamera működési hőmérséklet-tartománya  $-30\text{ °C}$  és  $60\text{ °C}$  között van. Ne használja a kamerát a megadott működési tartománynál magasabb vagy alacsonyabb hőmérsékletű környezetben!
- Ez a kamera nagy precizitású elektronikai termék, amely külső környezetben legfeljebb IP66 védetségig használható. A megfelelő használat biztosítása érdekében ne használja a kamerát rendkívül párás környezetben vagy olyan helyen, ahol víz juthat bele!
- A kamera hálózati adaptere nem vízálló, és kizárólag beltéri használatra szolgál. Ne használja rendkívül párás környezetben vagy olyan helyen, ahol víz juthat bele!
- A hálózati adapter működési hőmérséklet-tartománya  $-30\text{ °C}$  és  $45\text{ °C}$  között van. Ne használja a megadott működési tartománynál magasabb vagy alacsonyabb hőmérsékletű környezetben!
- A kamera optimális működése érdekében ne helyezze az objektívet fényvisszaverő felülettel, például üveglalakkal vagy fehér fallal szembe vagy ilyen felület mellé, mert emiatt a kép túlságosan világos lesz a kamerához közeli területeken, és sötétebb a távolabbi területeken, vagy a kamera fehér képeket fog készíteni.
- WiFi-kapcsolat használata esetén a kamerát a WiFi hatótávolságán belül telepítse, és próbálja meg ott elhelyezni, ahol erősebb a WiFi-jel. Ne szerelje fel a kamerát olyan tárgyak közelébe, amelyek befolyásolhatják a WiFi-jelet – ilyenek például a mikrohullámú sütők. A kamera éjjellátó funkciójának be- vagy kikapcsolásakor az infravörös aluláteresztő szűrő átkapcsol, ami halk kattató hanggal jár; ez a jelenség normális.
- A biztonsági kockázatok elkerülése érdekében a sérült vagy hibás tápkábelt kizárólag a gyártó, hivatalos szerviz vagy hasonló feladatokat ellátó részlegek szakembereinek szabad kicserélniük!
- Biztonsági okokból javasoljuk, hogy a telepítési magasság ne haladja meg a 2 métert!
- Normál használati körülmények között a készülék antennája és a felhasználó között legalább 20 cm távolságot kell tartani.

# A WEEE irányelvvvel kapcsolatos tájékoztatás

---



Az ezzel a szimbólummal ellátott termékek elektromos és elektronikus berendezések hulladékai (a 2012/19/EU irányelv szerint), amelyeket nem szabad a kommunális háztartási hulladékkal összekeverni. Ehelyett az emberi egészség és a környezet védelme érdekében a berendezések hulladékait adja le a

kormány vagy a helyi hatóságok által elektromos és elektronikus berendezések hulladékainak újrahasznosítására kijelölt gyűjtőhelyen. A megfelelő ártalmatlanítás és újrahasznosítás segít megelőzni a környezetre és az emberi egészségre gyakorolt potenciális negatív következményeket. Az ilyen gyűjtőpontok helyéről és igénybevételük feltételeiről további információért forduljon a gyártóhoz vagy a helyi hatóságokhoz.

## EU-megfelelőségi nyilatkozat

---

**CE** A Xiaomi Communications Co., Ltd. ezennel kijelenti, hogy a Xiaomi Outdoor Camera CW100 Dual típusjelű rádióberendezés megfelel a 2014/53/EU irányelvnek. Az EU-megfelelőségi nyilatkozat teljes szövege a következő címen érhető el: <https://www.mi.com/global/service/support/declaration.html>

A részletes használati útmutató a következő címen érhető el elektronikus formában: [www.mi.com/global/support/user-guide](http://www.mi.com/global/support/user-guide)

## Külső hálózati adapter műszaki adatai

---

Gyártó: Shenzhen AMC Technology Co., Ltd.

Típusazonosító: AD-0121200100EU-6

Bemeneti feszültség: 90–264 V AC

Bemeneti AC-frekvencia: 47–63 Hz

Kimeneti feszültség: 12V

Kimeneti áramerősség: 1 A

Kimeneti teljesítmény: 12 W

Aktív üzemmódban mért átlagos hatásfok:  $\geq 82,96\%$

Hatásfok alacsony terhelésnél (10%):  $\geq 73,26\%$

Teljesítményfelvétel terhelés nélkül:  $\leq 0,1$  W

Gyártó: Xiaomi Communications Co., Ltd.

Cím: #019, 9th Floor, Building 6, 33 Xi'erqi Middle Road, Haidian District, Beijing, 100085, Kína

További információért látogasson el a [www.mi.com](http://www.mi.com) webhelyre.

Használati útmutató verziószáma: V1.0