

XIAOMI Porszívó G20 Lite felhasználói kézikönyv



Ez a termék kizárólag háztartási használatra készült. Kérjük, használat előtt figyelmesen olvassa el ezt a használati útmutatót, és őrizze meg későbbi használatra.

Biztonsági utasítások

Ez a termék kizárólag háztartási használatra készült. Kérjük, használat előtt figyelmesen olvassa el ezt a használati útmutatót, és őrizze meg későbbi használatra.

- Ezt a terméket 8 éves és idősebb gyermekek, valamint csökkent fizikai, érzékszervi vagy szellemi képességekkel rendelkező, illetve tapasztalat és ismeretek hiányában lévő személyek is használhatják, feltéve, hogy felügyelet alatt állnak, vagy eligazítást kaptak a termék biztonságos használatáról, és megértették az ezzel járó veszélyeket. A gyermekek nem játszhatnak a készülékkel. A tisztítást és a felhasználói karbantartást nem végezhetik felügyelet nélkül gyermekek.
- Ez a termék olyan elemeket tartalmaz, amelyeket csak szakképzett személyek cserélhetnek ki.
- A termék csak a készülékhez mellékelt tápegységgel használható.
- Ezt a porszívót kizárólag beltéri használatra tervezték. Ne használja kültéri, ipari vagy kereskedelmi környezetben.
- Ha a készülék átmegy a tápkábelben, veszélyt okozhat.
- A termék tisztítása vagy szervizelése előtt a dugót ki kell húzni a konnektorból.
- A tűz, robbanás vagy személyi sérülés veszélyének csökkentése érdekében használat előtt ellenőrizze a tápegységet, hogy nem sérült-e meg. Ha a hálózati adapter sérült, ne használja a porszívót.
- Ha a töltő vagy az akkumulátor sérült, azt a gyártótól vagy a garanciális szerviztől vásárolt eredeti alkatrészekkel kell kicserélni.
- A hengerkefe tisztítása vagy cseréje előtt feltétlenül kapcsolja ki a porszívót.
- Az elektromos kefe rúd, a hosszabbító rúd és a porszívó elektromosan vezet, és nem szabad vízbe vagy más folyadékba meríteni. Ügyeljen arra, hogy a szűrő, az előszűrő és a végszűrő tisztítás után alaposan megszáradjon.
- A sérülések elkerülése érdekében tisztítás és karbantartás előtt kapcsolja ki a porszívót, és vegye ki az elektromos kefe rudat. Ne működtesse a porszívót az elektromos kefe rúd, a portartály fedelének szűrője, az előszűrő és a végszűrő megfelelő felszerelése előtt.
- Rendszeresen ellenőrizze a hosszabbító rudat, és ne használja, ha sérült.
- Ne használja a porszívót gyúlékony vagy robbanásveszélyes folyadékok, például benzín, vagy más folyadékok, például víz vagy mérgező folyadékok, például fehérítő, ammónia és lefolyótisztítószer felszívására.
- Ne használja a porszívót lézernyomtatókban és fénymásolóknak használt toner tisztítására; a toner tüzet vagy robbanást okozhat.
- Ne használja a porszívót szárazfal részecskék, hamu, például kandallóhamu, vagy dohányzó vagy égő anyagok, például szén, cigarettacsikk vagy gyufa felszívására.
- Ne használja a porszívót éles vagy kemény tárgyak, például üveg, szögek, csavarok vagy érmék felszívására, amelyek károsíthatják a terméket.
- Ne használja a porszívót erős zsíros anyagok, erős ragasztók vagy festékek, például cipőkrémek, festékek és pigmentek foltjainak tisztítására.
- Tartsa távol a haját, laza részeket, ruházatát, ujjakat és más testrészeket a porszívó nyílásaitól és mozgó részeitől.
- Ne irányítsa a szívónyílást, a hosszabbító pálcát vagy más tartozékokat a szemre vagy a fülre, és ne dugja azokat a szájába.
- Ne helyezzen semmilyen tárgyat a porszívó lyukaiba, és ne használja a porszívót eltömődött lyukakkal. Tartsa a porszívót por, haj és egyéb olyan tárgytól mentesen, amelyek csökkenthetik a porszívó szívóerejét.
- Ne tegye a porszívót instabil tárgyra, például székekre vagy asztalokra, hogy elkerülje a porszívó leejtéséből eredő károkat vagy sérüléseket.
- Ne tölts fel és ne tárolja a porszívót hőforrások közelében vagy nedves helyiségekben, például radiátor közelében, illetve a konyhában vagy a fürdőszobában.
- Ne tegye ki a terméket vagy annak akkumulátorát túlzott hőmérsékletnek.
- Legyen tisztában az akkumulátor termék vagy akkumulátor kapcsolataival való rövidzárlatának kockázatával.
- Csak a Xiaomi által jóváhagyott cserealkatrészeket használjon.
- Szivárgó akkumulátor esetén kerülje a folyadékkal való érintkezést, és az akkumulátort a kormány által jóváhagyott újrahasznosító létesítményben kell ártalmatlanítani. Szembe kerülés esetén bő vízzel öblítse ki, és azonnal forduljon orvoshoz.
- Legyen nagyon óvatos a lépcső porszívózásakor.
- Tűzveszély figyelmeztetés: Ne használjon illatanyagokat a porszívó előszűrőjén. Az ilyen típusú termékek gyúlékony vegyi anyagokat tartalmaznak, amelyek porszívótüzet okozhatnak.
- A porszívó 0 °C és 35 °C közötti környezeti hőmérsékleten tölts fel, pontosan kövesse a jelen használati útmutató utasításait. A helytelen töltés az akkumulátor károsodását eredményezheti.
- A porszívó használatakor gondosan kövesse a jelen használati útmutatóban található utasításokat. A porszívó nem megfelelő használatából eredő esetleges veszteségekért vagy károkkért a felhasználó a felelős.
- **FIGYELMEZTETÉS:** Csak a termékhez mellékelt tápegységet használja.
- **FIGYELMEZTETÉS:** Az akkumulátor töltéséhez kizárólag a termékhez mellékelt levehető tápegységet használja.
- Csak a BLJ15WJ270050P-V vagy AD-D0752700050EU01 tápegységgel használható.

Szabályozási megfeleléssel kapcsolatos információk



EU-megfelelőségi nyilatkozat

Mi, a Beijing Shuzao Technology Co., Ltd. ezennel kijelentjük, hogy ez a berendezés megfelel a vonatkozó irányelveknek és európai szabványoknak, valamint azok módosításainak. Az EU-megfelelőségi nyilatkozat teljes szövege a következő címen érhető el: <http://www.mi.com/global/service/support/declaration.html>.

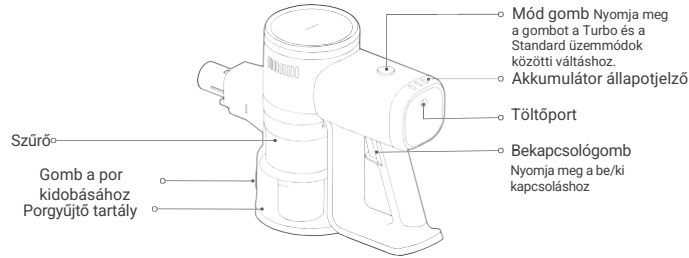


Az elektromos és elektronikus berendezések hulladékainak ártalmatlanítására és újrafeldolgozására vonatkozó információk

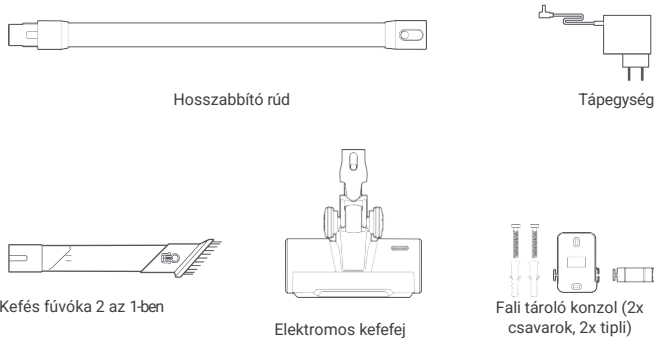
Az ezzel a szimbólummal jelölt termékek elektromos és elektronikus berendezések hulladéka (a 2012/19/EU irányelv szerinti elektromos és elektronikus berendezések hulladéka), amelyeket nem szabad a válogatás nélküli háztartási hulladékkal keverni. Ehelyett az emberi egészség és a környezetet úgy kell védenie, hogy a készülék/hulladékot a kormány vagy a helyi hatóságok által kijelölt, az elektromos és elektronikus berendezések hulladékainak újrahasznosítására kijelölt gyűjtőhelyre viszi. A megfelelő ártalmatlanítás és újrahasznosítás segít megelőzni a környezetre és az emberi egészségre gyakorolt esetleges negatív következményeket. Ezen gyűjtőpontok helyével és feltételeivel kapcsolatos további információkért forduljon a telepítőjéhez vagy a helyi hatóságokhoz.

Termék áttekintés

Porszívó



A tartozékok listája



Megjegyzés: A termék, a tartozékok és a felhasználói felület ábrázolása a felhasználói kézikönyvben csak referenciaként szolgál. A tényleges termék és funkciók a termékfejlesztések miatt eltérhetnek.

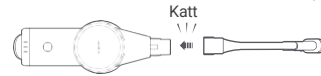
Telepítés

Tartozékok felszerelése a porszívóra

A hosszabbító rúd csatlakoztatása a porszívóhoz és az elektromos kefefejhez

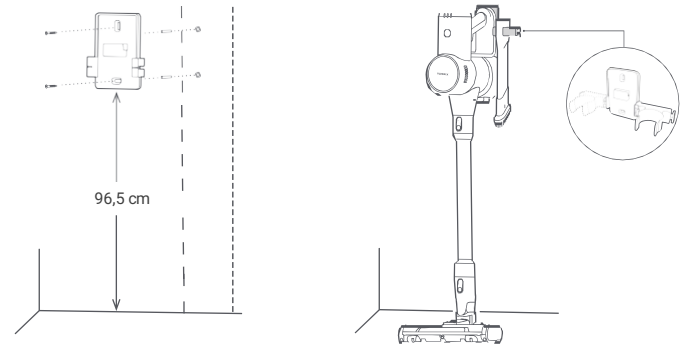


A 2 az 1-ben kefeűvóka csatlakoztatása a porszívóhoz

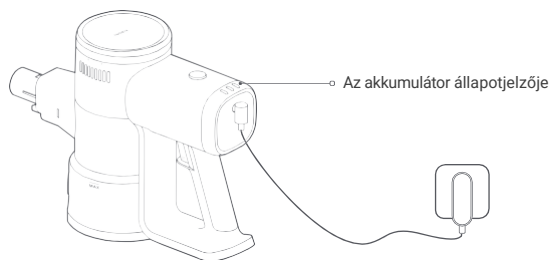


A fali tároló konzol felszerelése

1. Válasszon hűvös, száraz helyet konnektor közelében. A felszerelés előtt győződjön meg arról, hogy nincsenek vezetékek vagy csövek a falban közvetlenül a konzol felszerelési helye mögött.
2. A fali konzol alja és a talaj közötti távolság ajánlott 96,5 cm.
3. Tartsa a fali tároló konzolt ott, ahová szeretné felszerelni, és a konzolon lévő lyukaknak megfelelően jelöléseket tegyen a falon.
4. Egy 8 mm-es fűrészszárral ellátott elektromos fűrőgép segítségével fúrjon egy körülbelül 40 mm mély lyukat minden jelölt helyen, majd helyezzen be egy dübölt minden lyukba.
5. Igazítsa a fali tároló konzolon lévő rögzítőfuratokat a falon lévő furatokhoz, majd a mellékelt csavarokkal rögzítse a falhoz.



Töltés



Az akkumulátor állapotjelző állapotának leírása

● Nem világít	☀ Villog	○ Világít
Használat közben		
○●● Alacsony töltöttségű akkumulátor	○●○ Majdnem teljesen feltöltött akkumulátor	
○●○ Félig feltöltött akkumulátor		
Töltés		
☀ ● Alacsony töltöttségű akkumulátor	○ ○ ☀ Majdnem teljesen feltöltött akkumulátor	
○ ☀ ● Félig feltöltött akkumulátor	○●○ Teljesen feltöltött akkumulátor	

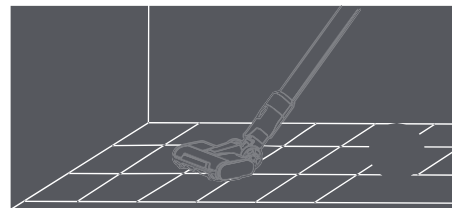
Megjegyzések:

- Az első használat előtt töltsse fel teljesen a porszívót. Egy teljes feltöltés körülbelül 5 órát vesz igénybe.
- A porszívó nem használható töltés közben.
- Ha a porszívó teljesen feltöltődött, a kijelző 20 másodperc múlva kialszik, és a porszívó energiatakarékos üzemmódba kapcsol.
- Ha hosszabb ideig a legmagasabb szívási szinten porszívózik, az akkumulátor felmelegszik, ami megnövelheti a töltési időt. A töltés előtt célszerű 30 percig hagyni, hogy a porszívó lehűljön.

A használata

Elektromos kefefej

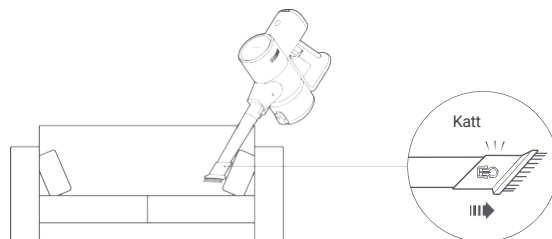
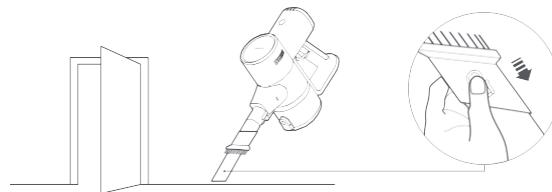
Alkalmas márvány, fa és rövid szálú szőnyegek porszívózására.



Kefés fúvóka 2 az 1-ben

Alkalmas résekkel rendelkező területek porszívózására, mint például billentyűzetek, függönyök, kanapék, mennyezetek, sarkok és autók belső tere.

Megjegyzés: A lehetséges biztonsági kockázatok elkerülése érdekében ne tegye ki a porszívót közvetlen napfénynek, és ne tárolja magas hőmérsékletű környezetben, például nyáron egy autó belsejében.



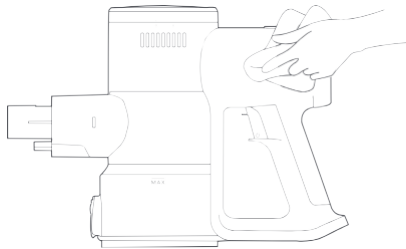
Gondozás és karbantartás

MEGJEGYZÉS:

- Az ápolás és karbantartás megkezdése előtt válassza le a porszívót a tápegységről, és győződjön meg róla, hogy ki van kapcsolva.
- A normál működés és a garancia fenntartása érdekében mindig eredeti alkatrészeket használjon.
- Ha a szűrő, az előszűrő, az utószűrő, a hosszabbító rúd vagy a 2 az 1-ben kefelevőka eltömődik, a porszívó leállítja a porszívózást. Kapcsolja ki a porszívót és tisztítsa meg az eltömődött részt.
- Ha a kefelej eltömődik, akkor az nem működik megfelelően, de maga a porszívó igen. További használat előtt kapcsolja ki a porszívót, és tisztítsa meg a kefefejet.
- Tisztítás előtt vegye le a kefefejet a porszívóról, hogy elkerülje a porszívó véletlen bekapcsolását, ami sérülést okozhat.
- Ha hosszabb ideig nem használja a porszívót, töltsse fel teljesen, és válassza le a tápegységről, majd tárolja hűvös, alacsony páratartalmú, közvetlen napfénytől védett helyen.
- Az akkumulátor túlzott lemerülésének elkerülése érdekében legalább háromhavonta egyszer töltsse fel a porszívót.

A porszívó tisztítása

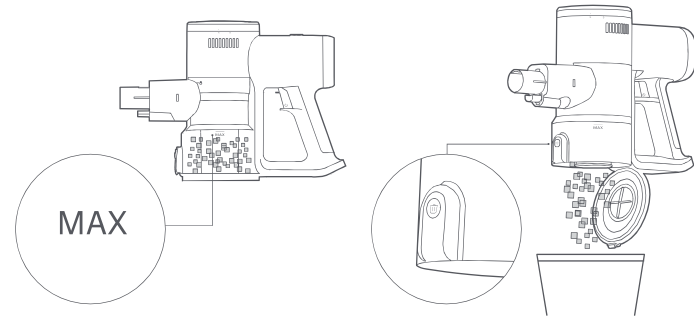
Törölje át a porszívót puha, száraz ruhával.



A portartály tisztítása

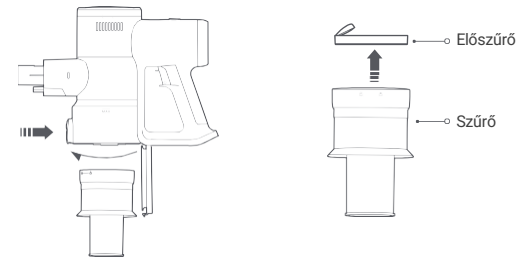
A portartály tisztítása előtt válassza le a porszívót a tápegységről, és hajtsa össze a hosszabbító rudat. Ha a portartály a "MAX" jelzésig megtelik, a porszívó porszívóteljesítménye csökken. A teljesítmény visszaállításához ürítse ki a portartályt.

* A portartály kiürítése: Tartsa a portartályt a kuka fölé, és nyomja meg a portartály ürítő gombot a tartalom kiürítéséhez.

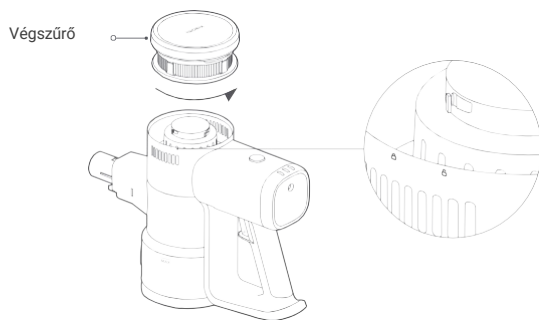


A szűrőegység tisztítása

1. Nyomja meg a kioldó gombot a portartály kinyitásához, fordítsa el a szűrőt a képen látható módon, és vegye ki, majd vegye ki az előszűrőt a szűrőből.



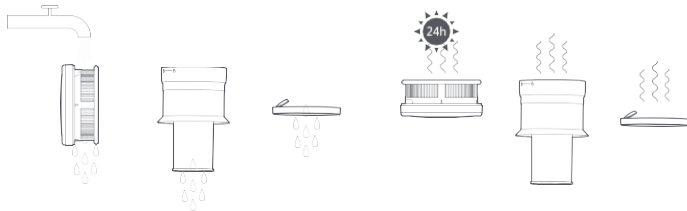
2. Fordítsa el a végszűrőt a képen látható módon, és vegye ki.



3. Öblítse le a szűrőt, az előszűrőt és a végszűrőt folyó víz alatt, amíg tiszták nem lesznek, majd tegye félre őket legalább 24 órára, hogy teljesen megszáradjanak.

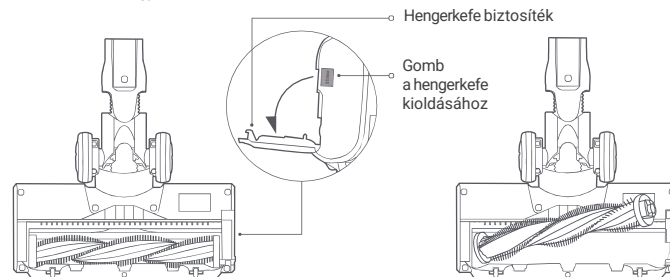
Megjegyzések:

- Soha ne merítse a szűrőt, az előszűrőt és a végszűrőt vízbe.
- A végszűrő tisztításakor többször öblítse át, és csak a peremét öblítse át enyhén, hogy minden port és szennyeződést eltávolítson, amíg tiszta nem lesz.
- Ne tisztítsa az előszűrőt és a végszűrőt kézzel, kefével vagy éles tárggyal, nehogy megsérüljenek.
- Ha az elő- és végszűrő tisztítása után a szívóteljesítmény még mindig jelentősen csökken, akkor megpróbálhatja kicserélni őket, de csak vásárolt eredeti alkatrészekkel.



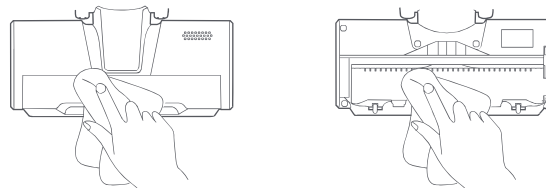
Az elektromos kefefej tisztítása

1. Helyezze a kefefejet fejjel lefelé, és nyomja meg a kioldó gombot, hogy kioldja a keferudat, és így eltávolíthassa.

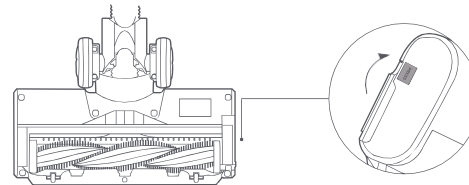


2. Száraz ruhával vagy papírtörővel törölje le a port és a szennyeződéseket a bemeneti nyílásról és az átlátszó fedélről.

Megjegyzés: Ne tisztítsa az elektromos kefefejet vízzel, mivel beépített motorral rendelkezik.



3. Helyezze vissza a hengerkét a helyére, és nyomja meg a zárat.



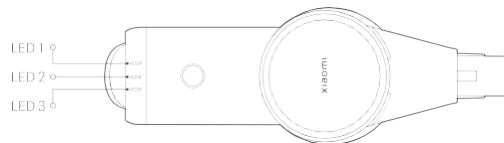
Gyakori problémák

Gyakori problémák	Lehetséges ok	Megoldás
Porszívó nem működik.	Az akkumulátor lemerült.	Használat előtt tölts fel a porszívót.
	Szívócső, légbeszívó, előszűrő vagy a végszűrő eltömődött.	Azonnal ellenőrizze és tisztítsa meg őket.
	A szűrő, előszűrő vagy végszűrő nincs megfelelően a helyére szerelve.	Ellenőrizze az egyes alkatrészeket és helyesen helyezze a helyére.
	Az akkumulátor hővédelme aktiválódik.	Várjon, amíg az akkumulátor hőmérséklete visszaáll normál állapotba, majd folytassa a használatot.
Szívóteljesítmény csökkent.	A portartály megtelt, vagy az elő- vagy utószűrő eltömődött.	Azonnal ellenőrizze és tisztítsa meg.
	A kefejej eltömődött.	Tisztítsa meg a kefe rudat.
Alacsony akkumulátor élettartam.	Az akkumulátor nincs teljesen feltöltve.	Használat előtt tölts fel a porszívót.
	A portartály megtelt, vagy az elő- vagy utószűrő eltömődött.	Azonnal ellenőrizze és tisztítsa meg.
	A kefekötő eltömődött.	Tisztítsa meg a kefe rudat.
A hengerkefe nem forog.	A hengerkefe elakadt valamilyen idegen tárgyak miatt.	Távolítsa el az idegen tárgyat, és folytassa a használatot.
	A kefejej motor magas hőmérséklet elleni védelme aktiválódik.	Használat előtt várja meg, amíg a kefejejmotor hőmérséklete visszaáll a normál értékre.
	A vezető érintkezők piszkosak.	Törölje át az érintkezőket egy puha, száraz ruhával, és próbálja meg újra.
A porszívó nem tölthető fel.	A használt tápegység nem eredeti.	A porszívó feltöltéséhez csak az eredeti tápegységet használja.
Az akkumulátor lassan töltődik.	Az akkumulátor hővédelme aktiválódik.	Várja meg, amíg az akkumulátor hőmérséklete visszaáll a normál értékre, majd folytassa a munkát. használatban.

Megjegyzés: Ha a fenti megoldások nem oldják meg a problémát, forduljon a garanciális szervizhez.

Hibaelhárítás

Ha a porszívó nem működik megfelelően, az akkumulátor töltöttségi jelzője hibáüzenetet jelenít meg. A hibaelhárítással kapcsolatos információkat lásd a következő táblázatban.



Hibáüzenet	Lehetséges ok	Megoldás
LED 1, LED 2 és a LED 3 egyszerre háromszor villog.	Tápegység hiba.	A porszívó feltöltéséhez csak az eredeti tápegységet használja.
	Az akkumulátor hővédelme aktiválódik.	Használat előtt várjon, amíg a kefejej motor hőmérséklete vissza nem áll a normál értékre.
	Akkumulátorcellahiba.	Vegye fel a kapcsolatot a garanciális szervizzel.
	Hőmérsékletérzékelő hiba.	
	Motorhiba.	
A LED 1 tízszer villog.	Lemerült az akkumulátor.	A porszívó feltöltéséhez csak az eredeti tápegységet használja.

Műszaki adatok

Xiaomi porszívó G20 Lite			
Név	Akkus porszívó	Modell	C203
Névleges feszültség	22,2 V ~	Névleges teljesítmény	215 W
Töltési feszültség	27,0 ~	Nettó súly	2,4 kg
Elektromos kefefej			
Modell	C203-DS	Névleges feszültség	22,2 V ~
Névleges teljesítmény	15 W		
Tápegység			
Gyártó	ZhongShan Baolijin Electronic Co., Ltd.		
Modell	BLJ15WJ270050P-V	Átlagos aktív hatásfok	85,9%
Értékelt bemenet	100-240 V 50/60 Hz 0,5 A	Alacsony terhelési hatékonyság (10%)	73,2%
Névleges teljesítmény	27,0V ~ 0,5 A 13,5 W	Tehermentes energiafogyasztás	0,09 W
Gyártó	Shenzhen AMC Technology Co., Ltd.		
Modell	AD-D0752700050EU01	Átlagos aktív hatásfok	84,5%
Névleges bemenet	100-240 V 50/60 Hz 0,8 A	Alacsony terhelési hatékonyság (10%)	75,5%
Névleges teljesítmény	27,0 V ~ 0,5 A 13,5 W	Tehermentes energiafogyasztás	0,09 W

Megjegyzés: A BLJ15J270050P-V és az AD-D0752700050EU01 modellek használhatók ezzel a porszívóval, de csak az egyiket tartalmazza.

JÓTÁLLÁSI NYILATKOZAT

EZ A GARANCIA KÜLÖNLEGES JOGOKAT BIZTOSÍT ÖNNEK, AZ ÖN ORSZÁGÁNAK, TARTOMÁNYÁNAK VAGY ÁLLAMÁNAK TÖRVÉNYEI ÁLTAL BIZTOSÍTOTT EGYÉB JOGOKKAL IS RENDELKEZHET. EGYES ORSZÁGOKBAN, TARTOMÁNYOKBAN VAGY ÁLLAMOKBAN A FOGYASZTÓVÉDELMI TÖRVÉNYEK MINIMÁLIS JÓTÁLLÁSI IDŐT ÍRTHATNAK ELŐ. A XIAOMI NEM ZÁRJA KI, NEM KORLÁTOZZA ÉS NEM FÜGGESZTI FEL AZ ÖN EGYÉB JOGAIT, KIVÉVE A TÖRVÉNY ÁLTAL MEGENGEDETT ESETEKBEN. AZ ÖN JOGAINAK TELJES KÖRŰ MEGÉRTÉSÉHEZ JAVASOLJUK, HOGY TÁJÉKOZÓDJON AZ ÖN ORSZÁGA, TARTOMÁNYA VAGY ÁLLAMA TÖRVÉNYEIRŐL.

1. KORLÁTOZOTT TERMÉKSZAVATOSSÁG

A XIAOMI garantálja, hogy a termékek a jótállási időszak alatt a használati útmutatónak megfelelő normál használat mellett anyag- és gyártási hibáktól mentesek. A törvényes jótállás időtartamát és feltételeit a vonatkozó helyi jogszabályok határozzák meg. A fogyasztói garanciális előnyökkel kapcsolatos további információkért kérjük, látogasson el a Xiaomi hivatalos weboldalára: <https://www.mi.com/en/service/warranty/>. A Xiaomi garantálja az eredeti vásárlónak, hogy a Xiaomi termék a fenti időszak alatt, normál használat mellett mentes lesz az anyag- és gyártási hibáktól. A Xiaomi nem garantálja, hogy a termék működése megszakítás- és hibamentes lesz. A Xiaomi nem vállal felelősséget a Termék használatára vonatkozó utasítások be nem tartásából eredő károkért.

2. HIVATKOZÁSOK

Ha hardverhibát észlelnék, és a Xiaomi a jótállási időszak alatt érvényes reklamációt kap, a Xiaomi vagy (1) ingyenesen megjavítja a terméket, (2) kicseréli a terméket, vagy (3) visszatéríti a termék árát, kivéve a szállítási költségeket.

3. HOGYAN KAPHAT GARANCIÁLIS SZOLGÁLTATÁST

A garanciális szerviz igénybevételéhez a terméket a Xiaomi által megadott címre kell eljuttatnia az eredeti csomagolásban vagy hasonló, a termék számára azonos szintű védelmet nyújtó csomagolásban. Az alkalmazandó jogszabályok által tiltott mérték kivételével a Xiaomi megkövetelheti, hogy a jótállási szolgáltatás igénybevétele előtt bizonyítsa vagy igazolja a vásárlást és/vagy megfeleljen a regisztrációs követelményeknek.

4. KIZÁRÁSOK ÉS KORLÁTOZÁSOK

Ha a Xiaomi másként nem rendelkezik, ez a korlátozott garancia csak a Xiaomi által vagy a Xiaomi számára gyártott és a "Xiaomi" vagy "Mi" védjegyekkel, kereskedelmi névvel vagy logóval azonosított termékekre vonatkozik. A korlátozott jótállás nem terjed ki (a) a természet vagy természeti csapás, például villámcsapás, tornádó, árvíz, tűz, földrengés vagy más külső ok által okozott károkra; (b) gondatlanságra; (c) kereskedelmi használatra; (d) a termék bármely részének módosítására vagy átalakítására; (e) a nem Xiaomi termékekkel való használat által okozott károkra; (f) baleset, visszaélés vagy helytelen használat által okozott károkra; (g) A Termék károsodása, amelyet a Termékek a Xiaomi által leírt engedélyezett vagy rendeltetésszerű használaton kívüli üzemeltetése, nem megfelelő feszültség vagy áramellátás okoz; vagy (h) A Xiaomi képviselőjén kívül más személy által végzett szervizelés (beleértve a frissítéseket és bővítéseket) által okozott kár.

Az Ön felelőssége, hogy biztonsági másolatot készítsen minden olyan adatról, szoftverről vagy egyéb anyagról, amelyet a Terméken tárolt vagy rátett. Valószínű, hogy a szervizelési folyamat során a Készüléken lévő adatok, szoftverek vagy egyéb anyagok elvesznek vagy újraformázódnak, a Xiaomi nem vállal felelősséget az ilyen károkért vagy veszteségekért. A Xiaomi kereskedője, ügynöke vagy alkalmazottja nem jogosult a jelen korlátozott jótállás bármilyen módosítására, kiterjesztésére vagy kiegészítésére. Ha bármelyik feltételt jogellenesnek vagy végrehajthatatlannak minősül, a fennmaradó feltételek jogszerűségét vagy végrehajthatóságát ez nem érinti vagy rontja. Hacsak a törvény nem tiltja, vagy a Xiaomi másként nem ígéri, az értékesítés utáni szolgáltatás az eredeti vásárlás országára vagy régiójára korlátozódik. A nem megfelelően importált és/vagy nem megfelelően a Xiaomi által gyártott és/vagy nem megfelelően a Xiaomi-tól vagy hivatalos Xiaomi-kereskedőtől beszerzett termékekre nem vonatkozik ez a garancia. Az alkalmazandó jogszabályok értelmében Ön a terméket értékesítő nem hivatalos kereskedő által nyújtott garanciát veheti igénybe. A Xiaomi ezért sürgeti Önt, hogy forduljon ahhoz a kereskedőhöz, akitől a terméket vásárolta. A jelenlegi garanciák nem vonatkoznak Hongkongra és Tajvanra.

5. HALLGATÓLAGOS GARANCIÁK

Az alkalmazandó jogszabályok által tiltott mérték kivételével minden hallgatólagos jótállás (beleértve az eladhatóságra és a meghatározott célra való alkalmasságra vonatkozó jótállást is) korlátozott időtartamú, legfeljebb az ilyen korlátozott jótállás maximális időtartamára vonatkozik. Egyes joghatóságok nem teszik lehetővé a hallgatólagos jótállás időtartamának korlátozását, így a fenti korlátozások ezekben az esetekben nem érvényesek.

6. KÁRKORLÁTOZÁS

Az alkalmazandó jogszabályok által tiltott mértékig a Xiaomi nem vállal felelősséget a véletlen, közvetett, különleges vagy következményes károkért, beleértve, de nem kizárólagosan a nyereség, bevétel vagy adat elvesztését, a kifejezett vagy hallgatólagos garancia vagy feltétel megszegéséből eredő károkat, vagy bármely más jogi elmélet alapján, még akkor sem, ha a Xiaomi-t tájékoztatták az ilyen károk lehetőségéről.

7. XIAOMI KAPCSOLATOK

Az ügyfelek számára a következő weboldalon tájékozódhatnak: <https://www.mi.com/en/service/warranty/>. Az értékesítés utáni szerviz kapcsolattartója lehet a Xiaomi hivatalos szervizhálózatának bármely személye, a Xiaomi hivatalos forgalmazói, vagy a végső kiskereskedő, aki a termékeket Önnek eladta. Kétség esetén kérjük, forduljon az illetékes személyhez.

Készült a Xiaomi Communications Co., Ltd. számára.

Gyártó: Beijing Shunzao Technology Co., Ltd.

(Mi Ecosystem Company)

Cím: 101, 1st floor, Building 1, No.16, Anningzhuang East Road, Haidian District, 100089 Beijing, PEOPLE'S REPUBLIC OF CHINA, 101, 1. emelet, No.16, Anningzhuang East Road, Haidian District, 100089 Beijing, PEOPLE'S REPUBLIC OF CHINA

További információk a www.mi.com oldalon találhatóak

Felhasználói kézikönyv verziója: V1.0

Importőr:

Beryko s.r.o.

Pod Vinicemi 931/2, 301 00 Plzeň

www.berko.cz