

xiaomi

Smart Ceiling Light D20/D30/D40

Okos mennyezeti lámpa

Használati útmutató

Importőr: Ingram Micro Magyarország Kft.
1138 Budapest, Madarász Viktor u. 47-49.

Copyright © 2025 Ingram Micro. Minden jog fenntartva.

A használati útmutató kizárólag az Ingram Micro írásos hozzájárulásával másolható vagy sokszorosítható vagy újra felhasználható.

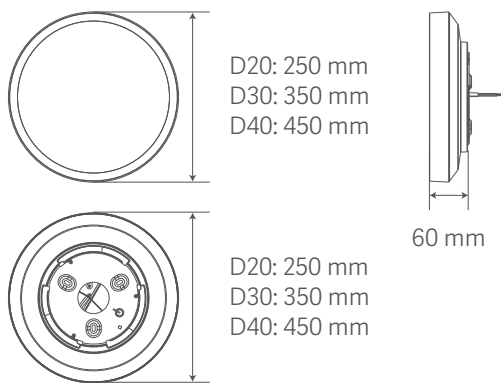


Használat előtt olvassa el figyelmesen ezt az útmutatót, és őrizze meg későbbi használatra.

A termék áttekintése

A világítótest rögzítési furatának átmérője 6 mm.

A csomag tartalma: Xiaomi Smart Ceiling Light D20/D30/D40 okos mennyezeti lámpa, dübeles csavar (3 db), használati útmutató, jótállási nyilatkozat



Megjegyzés: A használati útmutatóban a terméket és a tartozékokat ábrázoló képek csak illusztrációk. A ténylegestermék és funkciók a termék fejlesztések miatt eltérőek lehetnek.

Felszerelés előtti óvintézkedések

Vigyázat! Áramütés veszélye!

Biztonsági óvintézkedések:

- A terméket kizárólag betonfödémhez szabad rögzíteni – szigorúan tilos más anyagból készült mennyezethez erősíteni!
- A világítótest felszerelése előtt győződjön meg arról, hogy az áramkör feszültségmentesítve van, továbbá a világítótest súlya nem haladja meg a mennyezet teherbírását!
- A termék porállóságának megőrzése érdekében a felszereléskor ajánlott IP50 védettségű kötődobozt használni.
- Felszerelés közben ne érjen az ujjaival a kicsomagolt lámpabúrához, hogy elkerülje annak izzadság okozta foltosodását. Amennyiben bármely felületen szennyeződésfolt keletkezik, szőszmentes törlőruhával, finoman törölje tisztára.

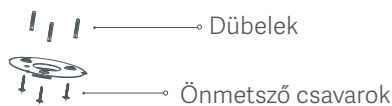
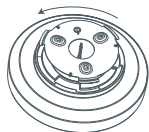
- A „⚠” jelölés jelentése: A világítótest kizárólag beltéri használatra készült; ne használja nyirkos, nedves környezetben (például fürdőszobában), illetve olyan környezetekben, ahol nincs eső és víz elleni védelem!
- A „⚡” jelölés jelentése: „Vigyázat! Fennáll az áramütés veszélye!” – kiemelten fontos, hogy a világítótest felszerelése, cseréje, illetve szétszerelése során az áramellátás legyen teljesen leválasztva. Ennek elmulasztása áramütést, személyi sérülést vagy akár halált okozhat!
- A világítótest károsodásának elkerülése és az esetleges biztonsági kockázatok megelőzése érdekében a lámpát használat közben ne tegye ki se víznek, se sugárzó hőnek, és soha ne takarja le a búrát!
- Ezt a világítótestet mobiltelefonos alkalmazással is vezérelni lehet. Ha az alkalmazás segítségével kapcsolja ki a világítótestet, azzal nem szakítja meg az áramellátását, ezért ilyen esetben ne érintse meg, ne cserélje és ne szerelje szét a világítótestet, ellenkező esetben áramütést, személyi sérülést vagy akár halált okozhat!
- A lámpatestben található fényforrást kizárólag a gyártó, hivatalos szervizmunkatárs vagy hasonló, megfelelően képezett személy cserélheti!
- Csak D40 típus esetén: A biztonsági függesztő csupán a világítótest segéd rögzítésére alkalmas; tilos a világítótest huzamosabb ideig tartó (30 percet meghaladó) felfüggesztésére használni!
- A világítótest felszerelését kizárólag szakképzett villanyszerelő végezheti, a vezetékezésnek pedig meg kell felelnie az IEEE villamossági szabványainak, illetve a vonatkozó nemzeti szabványoknak.
- Z típusú csatlakoztatás: A lámpatest külső rugalmas kábelét vagy vezetékét nem lehet cserélni – ha a vezeték megsérül, a lámpatestet le kell selejtezni.
- A világítótest használható hagyományos, mechanikus fali kapcsolóval, ugyanakkor a fényerőszabályzó oszlopkapcsolókkal nem feltétlenül kompatibilis.
- A világítótest törékeny, ne ejtse le felszerelés közben.
- Az érzékelési területen lévő nagyobb testű háziállatok és száradó ruhadarabok, illetve bizonyos, ott üzemelő elektromos berendezések (például mosógép, mosogatógép, robotporszívó vagy vízforraló) esetén előfordulhat, hogy a világítás szükségtelenül aktiválódik, illetve a lekapcsolás elmarad. A zavaró tényező megszüntetését követően az érzékelési funkció ismét megfelelően fog működni.

Felszerelés

1. Furatok készítése

- A csomagolás felbontása után vegye ki a világítótestet és a tartozékokat.
- Forgassa el a világítótestet az óra járásával ellentétes irányba a rögzítőkeret különválasztásához.
- Ütvefúróval, 6 mm-es átmérőjű fúrószárral készítse el a legalább 30 mm mély furatokat a betonfödémbe a rögzítőkeret furatainak megfelelően, majd helyezze a három dübeles csavar egy-egy dübelét az elkészült furatokba.
- A keret rögzítéséhez vegye ki a lencsefejú keresztthornyos önmetsző csavarokat a tartozékcsomagból, és hajtsa be őket a födémfuratokba helyezett dübelekbe a rögzítőkeret megfelelő rögzítőfuratain keresztül.

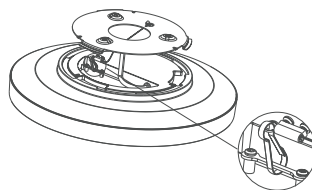
Óra járásával ellentétesen



Csak D40 típus esetén:

2. A biztonsági függesztő rögzítése

Akassza a függesztő karabinerét a világítótest valamelyik fémalkatrészébe.



3. Vezetékek csatlakoztatása

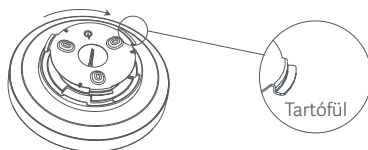
VIGYÁZAT! Mindenképpen győződjön meg arról, hogy a vezetékek feszültségmentesítve vannak, mielőtt megkezdi a következő csatlakoztatási műveletek végrehajtását!

Vágja le a födémről kilógó fölösleges vezetékszakaszokat, hogy a vezetékeket el lehessen rendezni a mennyezethez közel. A következő lépésben biztonságosan és helyesen csatlakoztassa a világítótest megjelölt vezetékeit a födémről érkezőkhöz. A fekete színű vezeték a fázisvezető, a fehér színű vezeték pedig nullavezető.

4. A világítótest felszerelése

A felszerelés utolsó lépéseként igazítsa a világítótest hornyát a keret tartófüléhez, majd forgassa el a világítótestet az óra járásának megfelelő irányba az ábrának megfelelően, amíg a helyére nem kattann.

Óra járásának megfelelően



Használat

Be- és kikapcsolás: A világítótest fel- és lekapcsolásához használhat fali kapcsolót vagy a Xiaomi Home alkalmazást.

Üzem módváltás: Bekapcsolt világítótest esetén a fali kapcsolóval gyorsan (3 másodpercen belül) kapcsolja le, majd újra fel a világítást; ekkor lehetővé válik a különféle üzemmódok közti léptetés. Az üzemmódot a Xiaomi Home alkalmazással is módosíthatja.

Csak D20 típus esetén:

Radaros üzemmód be- és kikapcsolása: Alapértelmezés szerint a radaros üzemmód ki van kapcsolva. Az automatikus érzékelési funkció be- és kikapcsolását a Xiaomi Home alkalmazásban tudja elvégezni, illetve a beállításokat (például a bekapcsolási időtartamot és az érzékelés érzékenységét) is itt tudja testre szabni.

Figyelem! Ha az automatikus érzékelés kikapcsolásának késleltetési beállítása hosszabb 10 másodpercnél, a világítótest fényereje 10%-kal csökken a kikapcsolás előtt 10 másodperccel, hogy ezt észelve a felhasználó mozgással ismét aktiválni tudja a világítást, és elkerülhesse a világítás szükségtelen lekapcsolását.

A világítótest alaphelyzetbe állítása: Gyorsan, 7 másodpercen belül 7 alkalommal kapcsolja fel és le a világítást a fali kapcsolóval – ekkor a világítótest három villanással jelzi, hogy visszaállt a gyári alapbeállításokra.

Műszaki adatok

	D20	D30	D40
Típus:	9290041707	9290041706	9290041705
Névleges bemenet:	100–240 V~, 50/60 Hz, 0,17 A	100–240 V~, 50/60 Hz, 0,33 A	100–240 V~, 50/60 Hz, 0,52 A
Névleges bemeneti teljesítmény:	17 W (0,36 W/ LED-modul x 36)	30 W (0,54 W/LED- modul x 48)	45 W (0,58 W/LED- modul x 72)
Méretetek:	Ø250 x 60 mm	Ø350 x 60 mm	Ø450 x 60 mm
Nettó tömeg:	kb. 0,57 kg	kb. 1,2 kg	kb. 1,7 kg

Megnevezés: Mennyezeti lámpa

Alkalmazási terület: Beltér

Színhőmérséklet: 2700–5700 K

Teljesítménytényező: >0,9

Működési hőmérséklet: -20–35 °C

Szín: Fehér

IP-védettség: IP50

Vezeték nélküli kapcsolat: Wi-Fi IEEE 802.11 b/g/n 2,4 GHz, Bluetooth 4.2

Maximális kimeneti Bluetooth-teljesítmény: 2402–2480 MHz, 20 dBm

Maximális kimeneti WiFi-teljesítmény: 2412–2472 MHz, 20 dBm

Összekapcsolás a Xiaomi Home alkalmazással

Az alkalmazás letöltéséhez és telepítéséhez olvassa be a QR-kódot. Ha az alkalmazás már telepítve van, a kapcsolat beállítására szolgáló oldal jelenik meg. A letöltéshez és telepítéshez a „Xiaomi Home” kifejezésre is rákereshet az alkalmazásboltban. Nyissa meg a Xiaomi Home alkalmazást, koppintson a „+” gombra jobbra fent, majd kövesse az útmutatást a készülék hozzáadásához.



Megjegyzés:

Elképzelhető, hogy az alkalmazás újabb verzióra frissült – kérjük, kövesse az aktuális verzió útmutatását.

A termék csatlakoztatása a Google Asszisztens/ Segéd alkalmazáshoz

1. Nyissa meg a Google Home alkalmazásban az Eszközök oldalt.
2. Koppintson az Eszköz hozzáadása > Kompatibilis a Google Home-mal lehetőségre.
3. Keresse meg a Xiaomi Home elemet, koppintson rá, majd a megjelenő utasításokat követve jelentkezzen be saját Xiaomi-fiókjába, és kapcsolja össze a terméket a Google-fiókjával.

FIGYELEM! Kérjük, tájékozódjon a Google Home alkalmazás aktuális verziójának használatáról a vonatkozó útmutatóból, az alkalmazás ugyanis a rendszeres frissítések keretében új funkciókat és fejlesztéseket kaphat.

A termék csatlakoztatása az Amazon Alexa alkalmazáshoz

1. Nyissa meg az Amazon Alexa alkalmazást, majd koppintson a More > Skill & Games lehetőségre, keresse meg a Xiaomi Home elemet, válassza ki a megfelelő képességet, koppintson az ENABLE TO USE (HASZNÁLAT ENGEDÉLYEZÉSE) lehetőségre, majd jelentkezzen be saját Xiaomi-fiókjával.
2. A sikeres csatlakoztatást követően kövesse a megjelenő utasításokat – ezt követően Xiaomi termékét vezérelni tudja az Amazon Alexa segítségével.

FIGYELEM! Kérjük, tájékozódjon az Amazon Alexa alkalmazás aktuális verziójának használatáról a vonatkozó útmutatóból, az alkalmazás ugyanis a rendszeres frissítések keretében új funkciókat és fejlesztéseket kaphat.

Ártalmatlanítás és újrahazsnosítás (WEEE irányelv)



Az ezzel a szimbólummal ellátott termékek elektromos és elektronikus berendezések hulladékai (a 2012/19/EU irányelv szerint), amelyeket nem szabad a kommunális háztartási hulladékkal összekeverni. Ehelyett az emberi egészség és a környezet védelme érdekében a berendezések hulladékait adja le a kormány vagy a helyi hatóságok által elektromos és elektronikus berendezések hulladékainak újrahazsnosítására kijelölt gyűjtőhelyen. A megfelelő ártalmatlanítás és újrahazsnosítás segít megelőzni a környezetre és az emberi egészségre gyakorolt potenciális negatív következményeket. Az ilyen gyűjtőpontok helyéről és igénybevételük feltételeiről további információért forduljon a gyártóhoz vagy a helyi hatóságokhoz.

EU-megfelelőségi nyilatkozat

CE A Xiaomi Communications Co., Ltd. ezennel kijelenti, hogy a 9290041707 (D20), a 9290041706 (D30) és a 9290041705 (D40) típusjelű rádióberendezés megfelel a 2014/53/EU irányelvnek.

Az EU-megfelelőségi nyilatkozat teljes szövege a következő címen érhető el:
<http://www.mi.com/global/service/support/declaration.html>

Gyártó: Xiaomi Communications Co., Ltd.

Cím: #019, 9th Floor, Building 6, 33 Xi'erqi Middle Road,
Haidian District, Beijing, 100085, Kína

További információért látogasson el a www.mi.com webhelyre.

Használati útmutató verziószáma: V1.0