

# Maimo

## Xiaomi 70mai Maimo Watch

### Használati útmutató

Xiaomi 70mai Maimo Watch manual HU v1.0 - 1. oldal

*A dokumentum és annak teljes tartalma a WayteQ Europe Kft. tulajdona.*

*A WayteQ Europe Kft. írásos hozzájárulása nélküli felhasználása szigorúan tilos.*

## Biztonsági figyelmeztetések

Mindig tartsa be az alábbi előírásokat a készülék használata során. Ezzel csökkentheti a tűz, áramütés és balesetveszély kockázatát.

Figyelem: Áramütés elkerülése érdekében ne töltsen a terméket esőben vagy víz közelében.

Karbantartás előtt húzza ki a készülékből a hálózati adaptert.

Tartsa távol az órát magas hőforrástól. Védje az adapter kábelét. Vezesse úgy a kábelt, hogy ne lehessen rálépni, illetve ne sértse meg rá vagy mellé helyezett más eszköz. Különösen figyeljen a kábelre a készülék csatlakozójánál.

Csak a készülékhez mellékelt USB kábelt használjon. Más kábel használata érvényteleníti a garanciát. Húzza ki az adaptert (nem tartozék) a fali aljzatból, amikor nem használja azt a készülék töltéséhez.

- Tartsa az órát és tartozékait gyermekek által nem elérhető helyen.
- Ne használjon kémiai / vegyi anyagokat a készülék tisztításához
- A készüléket csak arra felhatalmazott személy (márkaszerviz) szerelheti szét.
- Beázás esetén azonnal kapcsolja ki a készüléket. Ne vegye le a hátlapot és a szárításhoz ne használjon melegítő / szárító eszközt, pl. hajszárító, mikrohullámú sütő, stb.
- Bármilyen kérdés felmerülése esetén forduljon a szervizhez.
- Ne használja a készüléket extrém hőmérsékleti körülmények között (-20°C alatt és +50°C felett), mivel ez megrövidítheti a készülék élettartamát és károsíthatja az akkumulátort. Az órát ne tárolja -30°C alatt vagy 70°C felett.
- Ne dobálja, kopogtassa vagy zárogassa a készüléket, mivel ez sérülést okozhat a készülék alaplapján.
- Ne javítsa, vagy ne javíttassa a készüléket arra nem felhatalmazott szervizben.
- Huzamosabb használat esetén, vagy folyamatos terhelés mellett az óra valamelyest felmelegedhet. Ez normális jelenség.
- A kijelző sérülésének elkerülése érdekében ne helyezzen nehéz tárgyakat az órára.
- Az Internetre, vagy egyéb hálózatokra, mint pl. számítógépekre való csatlakozás során a készülékre vírusok, kéretlen applikációk vagy egyéb ártalmas programok települhetnek.
- Kérjük, csak olyan kapcsolódási kéréseket, vagy letöltött fájlokat fogadjon / nyisson meg, amelyek biztonságos helyről származnak.
- Készítsen biztonsági másolatot a fontos adatairól az adatvesztés elkerülése érdekében.
- Ez a készülék Lithium-Ion Polymer akkumulátort tartalmaz.
- Nem megfelelő kezelés esetén kigyulladhat, vagy égési sérüléseket okozhat.
- Ennek elkerülése érdekében az akkumulátort soha ne szereld szét.
- Ne használja az órát az alábbi környezetekben: benzinkút, kémiai anyagokat tároló raktárak, kórházak, gyúlékony gáz vagy egyéb vegyi anyag közelében.
- Az orvosi műszerekkel való interferencia elkerülése érdekében, ne használja a készüléket kórházakban, rendelő intézetekben, intenzív osztályokon, sürgősségi ellátó osztályokon.
- Az óra nem orvosi műszer, így az óra által mért adatok és adott információk nem használhatóak orvosi diagnosztikai, kezelési vagy betegség megelőzési célra
- Repülőgépen kövesd a repülésbiztonsági utasításokat, és amikor szükséges, kapcsolj ki a készüléket.
- A saját és más emberek biztonsága érdekében, vezetés közben ne használja az órát.
- Ne használja a készüléket rendeltetészerű használatán kívül más célra!
- Ne terjesszen szerzői joggal védett tartalmat.

- Ne használjon sérült töltőt, vagy akkumulátort. Ne tárolja a készüléket mágneses tér közelében.
- Ne töltsse a készüléket hosszabb ideig (napokig), a túltöltés csökkentheti az akkumulátor élettartamát. A hosszabb ideig nem használt készülék is lemerül, használat előtt újratöltést igényel. Használaton kívül húzza ki a töltőt az áramforrásból. Az akkumulátort kizárólag rendeltetésszerűen használja.
- Az óra szoftverének / firmware-ének módosítása, vagy nem hivatalos szoftverek használata adatvesztést és a készülék károsodását okozhatja, és azonnali garanciavesztéssel jár
- Az összekapcsolt okostelefon típusától függően a funkciók, vagy azok megjelenése eltérhet a használati útmutatóban leírtaktól.
- Az okosórával járó alapértelmezett alkalmazások frissülhetnek, vagy megváltozhat a támogatottságuk előzetes figyelmeztetés nélkül.
- Bizonyos tartalmak a szolgáltató, a régió, a modell műszaki tulajdonságai, illetve a készülék szoftverének függvényében eltérőek lehetnek

#### **Figyelmeztetés:**

- A biztonsági előírások nem korlátozódnak a fent leírt esetekre, kérjük, minden esetben legyen körültekintő.

#### **Vízállóság:**

- Az óra 5 ATM vízálló védelemmel rendelkezik. Azonban ez a védelem nem állandó és idővel csökkenhet. A készülék ellenáll az esőnek és használható hideg vizes zuhanyzáskor, medencében vagy part közelében történő úszáskor, de nem használható meleg vízben, búvárkodás vagy szaunázás, fürdés közben, vagy olyan tevékenység végzése közben, amely nagy nyomású vízszugárnak teszi ki az órát
- Kérjük, ne használja az órát a víz alatt, azaz ne nyomja meg a gombokat és ne használja az érintő kijelzőt. A vizes tevékenységet követően törölje meg egy puha törölközőben és teljesen szárítsa ki.
- Az óra nem védett kémiai reagensekkel szemben. Az ilyen féle károsodások nem tartoznak a jótállás keretei közé.

#### **Kijelző tisztítása**

Kezelje óvatosan a kijelzőt. A kijelző üvegből készült és megkarcolódhat vagy eltörhet.

Az ujjlenyomatok és egyéb szennyeződés eltávolításához használjon puha, sima felületű ruhát, mint pl. kamera lencsetisztító kendő.

Ha általános tisztító csomagot használ, ügyelj arra, hogy a tisztító folyadék ne érje közvetlenül a kijelzőt. Nedvesítse be a tisztító kendőt a folyadékkal.

#### **A készülék tisztítása**

A készülék külső felületét (a képernyő kivételével) nedves ruhával tisztíthatja meg.

#### **Hulladékkezelés**

A hulladékkezelésre a 2012/19/EU európai irányelv vonatkozik.

Az elektronikus hulladékot a háztartási hulladéktól elkülönítve kell elhelyezni az arra kijelölt helyen. További információt a helyi önkormányzattól vagy környezetvédelmi szervektől kérhet.

#### **Gyártó:**

70mai Co., Ltd.

Cím: Room 2220, Building 2, No. 588, Zixing Road, Minhing District, Shanghai, China.

## Megfelelőségi nyilatkozat (Kivonat)

A forgalomba hozó kijelenti, hogy a készülék megfelel a rendeltetésszerű használatnak és az előírásoknak megfelelően termékmatricával, jótállási jeggyel és magyar nyelvű használati útmutatóval kerül forgalomba.

A gyártó által közzétett nyilatkozat alapján a termék CE megfelelési jellel kerül a forgalomba a 79/1997.(XXII.31.) IKIM rendelet 5.§ (1) bekezdésének és a 2014/53/EU direktívának megfelelően.

## Minőségtanúsítás

A forgalomba hozó tanúsítja, hogy a készülék a 2/1984. (III.10.) IpM-BkM. Sz. rendeletben előírtak szerint megfelel a leírásban szereplő műszaki jellemzőknek.

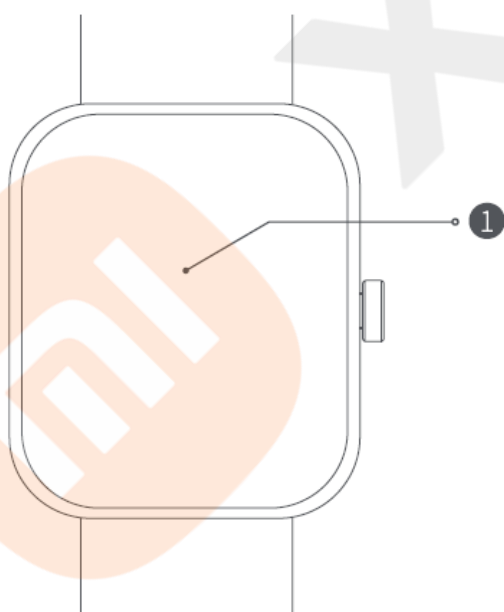
© 2021 Minden jog fenntartva a WayteQ Europe Kft. részére.



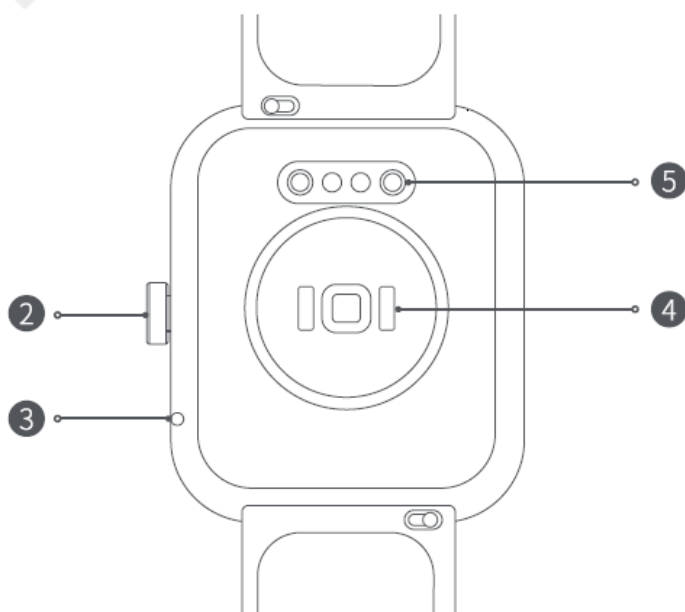
## TECHNIKAI SPECIFIKÁCIÓK:

- Modell szám: WT2105
- 1,69"-os színes érintőkijelző
- Bluetooth 5.0 kapcsolódás
- Frekvencia: 2402-2480 MHz
- 5 ATM besorolású
- 300 mAh akkumulátor
- 5V / 0.2 V töltési áram
- 2,5 óra töltési idő
- 40g súly
- Kompatibilitás: Android 6.0+ / iOS 9.0+

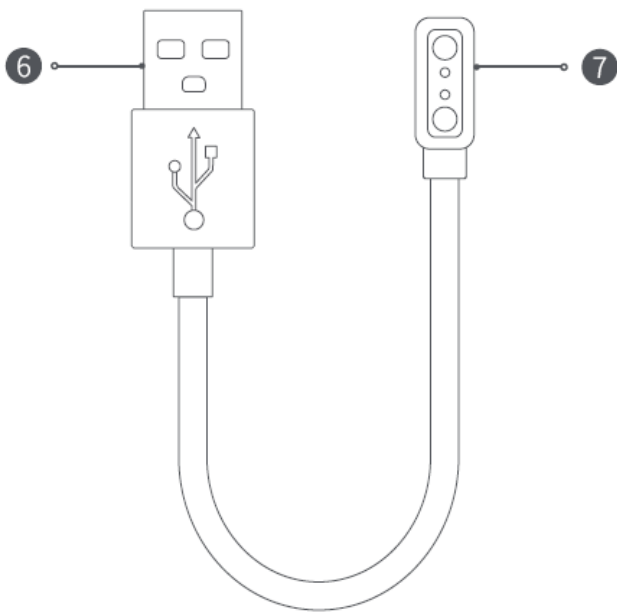
## KEZELŐSZERVEK



1. Kijelző
2. Bekapcsoló gomb
3. Mikrofon



4. Pulzus mérő
5. Töltő érintkezők



- 6. USB csatlakozó
- 7. Töltő csatlakozó

## CSATLAKOZÁS

Töltse le és telepítse a Maimo Fit alkalmazást, majd jelentkezzen be a Maimo fiókjával az óra kezeléséhez.

1. Használatba vétel előtt töltsen fel teljesen az óra akkumulátorát.
2. Az óra bekapcsolása után olvassa be a QR kódot a telefonjával, majd töltsen le és telepítse a Maimo Fit alkalmazást.

Az alkalmazást letöltheti az alkalmazás áruházból vagy a jobb oldalon található QR kód beolvasásával is.



**Megjegyzés:** az alkalmazás verziója eltérhet az alább ismertetettől. Kövesse a kijelzőn megjelenő információkat.

3. Lépjen be a Maimo fiókjával, válassza az „Add device” lehetőséget és kövesse a kijelzőn megjelenő információkat.
4. Fogadja el a párosítási kérelmet az órán és várja meg a folyamat befejeződését.

**Megjegyzés:** a párosítás során, ellenőrizze, hogy a Bluetooth funkció be van kapcsolva a telefonkészüléken.

## A GOMB HASZNÁLATA

### Egyszeri nyomás

1. Funkciók megjelenítése a főképernyőn.
2. Visszalépés a főképernyőre más képernyőkön.
3. Képernyő felélesztése, ha a kijelző kikapcsolt.
4. Tevékenység szüneteltetése / újraindítása.

## Nyomva tartás

5. Ha az óra ki van kapcsolva, tartsa nyomva 2 másodpercig a bekapcsoláshoz.
6. Töltés közben tartsa nyomva 5 másodpercig a kényszerített újraindításhoz.
7. A főképernyőn nyomja meg 2 másodpercig az Amazon Alexa bekapcsolásához.

**Megjegyzés:** Az Amazon Alexa szolgáltatás nem minden országban és régióban elérhető. A részletekért nézze át a Maimo Fit alkalmazást vagy látogasson el az [amazon.com/alexa-availability](https://amazon.com/alexa-availability) weboldalra.

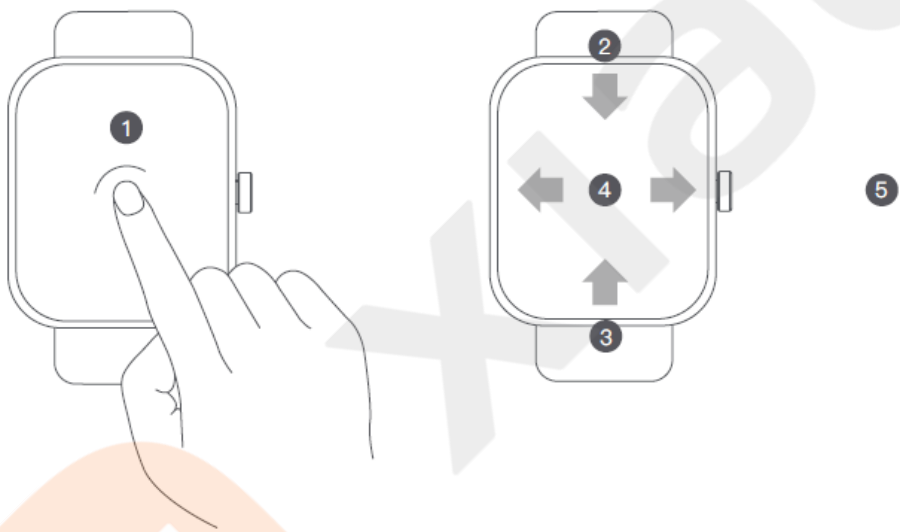
## KIJELZŐ HASZNÁLAT

### A főképernyőn

1. Tartsa érintve 2 másodpercig az órákép megváltoztatásához.
2. A kezdő képernyőt húzza lefelé az értesítések megjelenítéséhez.
3. A kezdő képernyőt húzza felfelé a vezérlő panel (Control Panel) megnyitásához.
4. A kezdő képernyőt húzza balra/jobbra a funkciók váltásához.

### Más képernyőn

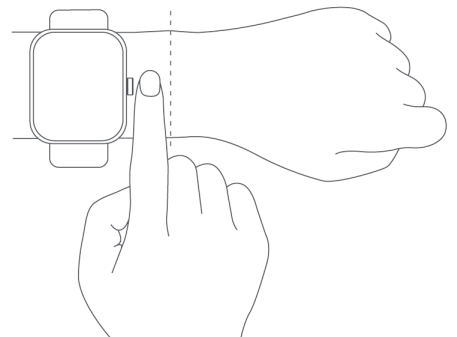
5. Húzza jobbra az előző képernyő megjelenítéséhez.



## AZ ÓRA FELHELYEZÉSE

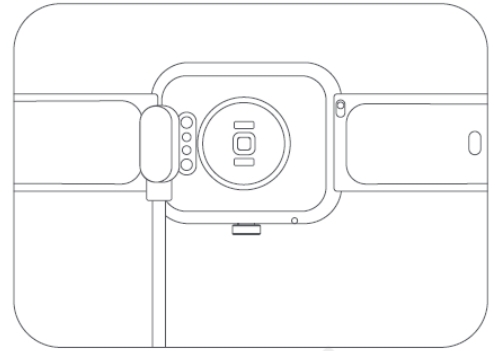
Helyezze fel a csuklójától egy ujjnyi távolságra. Állítsa be a szíjat megfelelően szorosra.

**Megjegyzés:** túl laza szíj esetén a pulzusmérő nem tud megfelelően működni.



## AZ ÓRA FELTÖLTÉSE

Töltéshez használja a mellékelt töltőt. Ellenőrizze, hogy a töltő érintkezők megfelelően érintkeznek. Használjon megfelelő töltő adaptert (nem tartozék), 5V / 0,5A (vagy nagyobb) teljesítményűt. Ha hosszabb ideig nem használta az órát, akkor a töltés jelzés megjelenéséhez hosszabb időre is szükség lehet. Figyeljen arra, hogy a töltő érintkezők mindig szárazak legyenek! Első használat előtt töltsen fel az óra akkumulátorát!



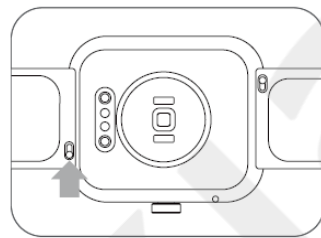
## A SZÍJ LEVÉTELE ÉS FELHELYEZÉSE

### A szíj beállítása

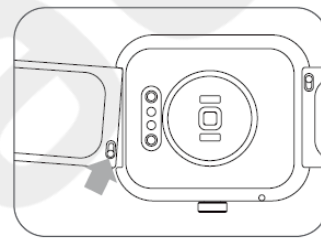
Állítsa be a szíjat a csukló méretének megfelelően.

### A szíj levétele és felhelyezése

1. Húzza el a szíj alsó részén látható tüskét és válassza le a szíjat.
2. Helyezze a szíjat az órafejhez, húzza el a szíj alsó részén található tüskét és illessze a szíj másik oldalát is az órafejhez. A szíj megfelelően fel van helyezve.
3. Ellenőrizze a megfelelő felhelyezést a szíj meghúzásával.



A szíj levétele



A szíj felhelyezése

**IMPORTŐR:**

**WayteQ**

WAYTEQ EUROPE KFT. | 1097 Budapest, Gubacsi út 6.

Tel.: (+36-1) 21-73-632, (+36 1) 21-73-631 | Fax: (+36-1) 21-73-619

Email: [info@wayteq.eu](mailto:info@wayteq.eu) | Web: [www.wayteq.eu](http://www.wayteq.eu) [www.mismart.hu](http://www.mismart.hu)