



4-in-1 Portable Vortex Vacuum & Blower

MDV001

User Manual

Biztonsági utasítások

Használat előtt figyelmesen olvassa el a termékhez mellékelte összes biztonsági figyelmeztetést, utasítást és illusztrációt, és mindenkor tartsa be azokat.

Kérjük, őrizze meg ezt a kézikönyvet a jövőbeni használatra.

- Ezt a készüléket nem használhatják csökkent fizikai, érzékszervi vagy szellemi képességekkel rendelkező személyek (beleértve a gyermekeket is), illetve olyanok, akiknek nincs tapasztalatuk és ismereteik, kivéve, ha a biztonságukért felelős személy felügyeli vagy utasítja őket.
- Figyeljen a gyermekekre, hogy ne játsszanak a készülékkel.
- A készülék működés közben körülbelül 81 dB zajszintet generál. Megfelelő hallásvédőt kell használni.
- A termék erős szivóerővel rendelkezik. A hajat és a laza tárgyakat tartsa biztonságos távolságban, hogy ne akadjanak be.
- A készülékben DC motor található. Ne használja gyúlékony vagy robbanásveszélyes környezetben.
- Ha szokatlan zajt vagy túlzott melegedést észlel, azonnal kapcsolja ki a készüléket.
- A termék akkumulátora nem cserélhető.
- Nem vonatkozik a cserélhető akkumulátorral rendelkező készülékekre.
- Ez a készülék csak SELV feszültséggel használható.
- A töltéshez csak biztonsági szempontból jóváhagyott adaptereket és töltőkábeleket használjon. A nem megfelelő töltés okozta károkra a garancia nem terjed ki.
- Ne hagyja a terméket felügyelet nélkül a felfűtés alatt. Figyelje a nyomást a túlfűtés elkerülése érdekében.
- A készülék nem vízálló. Csak száraz, tiszta környezetben használja. Ne öblítse le vízzel.

- A terméket 0–45 °C közötti hőmérsékleten tárolja. Az extrém hő vagy hideg rövidebb élettartamot eredményezhet és károsíthatja az akkumulátort.
- Ha hosszabb ideig nem használja, az akkumulátor károsodhat. Legalább háromhavonta egyszer töltsse fel.

Akkumulátor biztonság

- Túlmelegedés, ütés vagy víznek való kitettség tüzet, öngyulladás vagy robbanást okozhat. Kerülje a magas hőmérsékleten vagy zord környezetben való használatot.
- Ne tegye ki az akkumulátort rendkívül magas hőmérsékletnek (pl. közvetlen napfény, tűz, mikrohullámú sütő vagy sütő), mivel ez robbanást vagy gyúlékony folyadékok és gázok szivárgását okozhatja.
- Ne tegye ki az akkumulátort rendkívül alacsony légnyomásnak, amely robbanáshoz vagy gyúlékony folyadékok és gázok szivárgásához vezethet.
- Ne szedje szét, ne törje össze, ne lyukassza ki és ne vágja fel az akkumulátort, mert ez robbanást okozhat.
- Ha az akkumulátor jelentősen megduzzad, azonnal hagyja abba a használatát.

A használt akkumulátorok biztonságos ártalmatlanítása



- A készülék ártalmatlanítása előtt az akkumulátort ki kell venni.
- Az akkumulátor eltávolítása előtt győződjön meg arról, hogy a készülék el van választva az elektromos hálózatról.
- A használt akkumulátorokat biztonságosan és a helyi előírásoknak megfelelően ártalmatlanítsa.

Tartalomjegyzék

1 A termék bemutatása	02
1.1 Mi van a dobozban	02
1.2 A termék áttekintése	03
1.3 Jelzőfények jelentése	03
2 Tartozékok felszerelése/eltávolítása	04
2.1 Porszívó tartozékok	04
2.2 Levegőszívó tartozék	05
2.3 Fűvó tartozékok	05
3 Üzemeltetés	06
3.1 Töltés	06
3.2 Bekapcsolás/Kikapcsolás	06
3.3 Teljesítmény váltása	06
4 Tisztítás és karbantartás	07
4.1 Porgyűjtő tartály tisztítása	07
4.2 HEPA szűrő cseréje	07
5 Selejtezés	08
6 Hibaelhárítás	09
7 Műszaki adatok	09
8 Garancia	10

1 A termék bemutatása

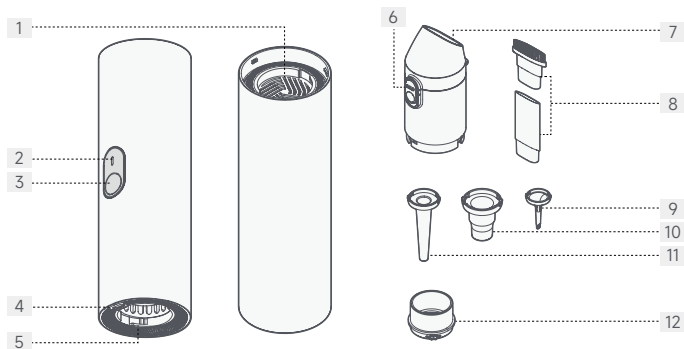
1.1 Mi van a dobozban

Név	Mennyiség
Porszívó test	×1
Porgyűjtő tartály	×1
2 az 1-ben kefe és réstisztító fűvóka	×1
Hosszú fűvóka	×1
Rövid fűvóka	×1
Úszógumi fűvóka	×1
Levegőszívó adapter	×1
USB töltőkábel	×1
Tároló táska	×1
Felhasználói kézikönyv (garanciakártyával)	×1

MEGJEGYZÉS:

- Kérjük, vizsgálja meg a fent felsorolt szerszámot és tartozékokat, hogy nincs-e rajtuk szállítási sérülés nyoma. Ha bármelyik alkatrész hiányzik vagy megsérült, forduljon a forgalmazóhoz vagy a MOVA ügyfélszolgálatához.
- Őrizze meg a csomagolóanyagokat, amíg teljesen át nem vizsgálta és ki nem próbálta a terméket.

1.2 A termék áttekintése



1	Bemeneti nyílás	5	Kimeneti nyílás	9	Úszógumi fűvóka
2	Jelzőfény	6	Porgyűjtő tartály burkolatának kapcsolója	10	Rövid fűvóka
3	Bekapcsológomb	7	Porgyűjtő tartály (szűrővel)	11	Hosszú fűvóka
4	Töltőport	8	2 az 1-ben kefe és réstisztító fűvóka	12	Levegőszívó adapter

1.3 Jelzőfények jelentése

Folyamatos fehér fény (magas üzemmód)	Akkumulátor töltöttségi szintje $\geq 20\%$
Folyamatos rózsaszín fény (Alacsony üzemmód)	Akkumulátor töltöttségi szintje $\geq 20\%$
Folyamatos piros fény	Alacsony akkumulátor töltöttség (Akkumulátor töltöttségi szintje $< 20\%$)
Villogó piros fény	Töltés
Folyamatos fehér fény	Töltés kész

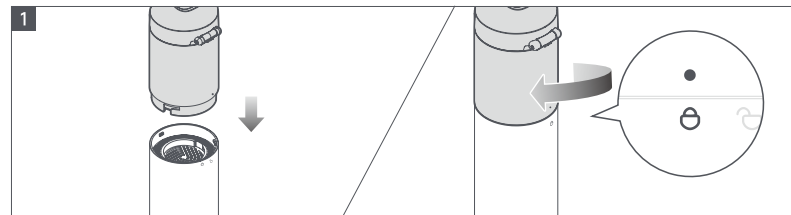
2 Tartozékok felszerelése/eltávolítása

Ez a termék különböző tartozékokkal felszerelve porszívózási, felfújási, fűjési és levegőszívási funkciókat tud végrehajtani.

2.1 Porszívó tartozékok

⚠ FIGYELMEZTETÉS: Ne működtesse az eszközt, ha a porgyűjtő tartály nincs felszerelve.

Porgyűjtő tartály



Felszerelés:

Igazítsa a porgyűjtő tartályon lévő [●] jelet a levegő beömlőnyílásnál lévő [☉] szimbólumhoz. Helyezze be a porgyűjtő tartályt, és forgassa el az óramutató járásával megegyező irányba, amíg a [●] jel a [☉] szimbólummal egy vonalba nem kerül.

Eltávolítás:

A porgyűjtő tartályt az óramutató járásával ellentétes irányba forgatva távolítsa el.

2 az 1-ben kefe és réstisztító fűvóka



Felszerelés:

Helyezze a réstisztító tartozékot vagy a kefé a porgyűjtő tartályba, vagy csatlakoztassa őket egymáshoz az együttes használat érdekében. A megfelelő rögzítés után egy határozott kattánás lesz hallható.

Eltávolítás:

Fogja meg a tartozékot, és húzza kifelé az eltávolításhoz.

2.2 Levegőszívó tartozék



Felszerelés:

Igazítsa a levegőszívó adapter fülét a bemeneti nyíláson lévő horonyhoz, helyezze be az adaptert, és forgassa el az óramutató járásával megegyező irányba, amíg a helyére nem rögzül. A megfelelő rögzítés után egy határozott kattanás lesz hallható.

Eltávolítás:

Az adaptert az óramutató járásával ellentétes irányban elforgatva távolítsa el.

2.3 Fűvó tartozékok



Felszerelés:

Igazítsa a fűvóka fülét a bemeneti/kimeneti nyíláson lévő horonyhoz, helyezze be, és forgassa el az óramutató járásával megegyező irányba, amíg a helyére nem rögzül. A megfelelő rögzítés után egy határozott kattanás lesz hallható.

Eltávolítás:

A fűvókát az óramutató járásával ellentétes irányban elforgatva távolítsa el.

3 Üzemeltetés

MEGJEGYZÉS:

A termék élettartamának meghosszabbítása érdekében nem ajánlott a készüléket 20 percnél tovább folyamatosan üzemeltetni.

3.1 Töltés

A készülék töltéséhez használjon megfelelő 5 V/2 A USB adaptert (nem tartozék) és az eredeti USB töltőkábelt. Az első használat előtt töltsse fel teljesen az akkumulátort.

MEGJEGYZÉS:

Az eszköz nem használható az akkumulátor töltése közben.

3.2 Bekapcsolás/Kikapcsolás



Bekapcsolás:

Az indításhoz tartsa lenyomva a bekapcsológombot 1 másodpercig.

Kikapcsolás:

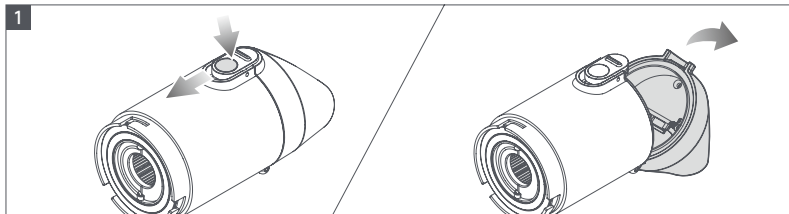
A készülék kikapcsolásához tartsa lenyomva a bekapcsológombot 1 másodpercig, amikor a készülék be van kapcsolva.

3.3 Teljesítmény váltása

A bekapcsológomb rövid megnyomásával válthat az üzemmódok között: alacsony → magas → alacsony.

4 Tisztítás és karbantartás

4.1 Porgyűjtő tartály tisztítása

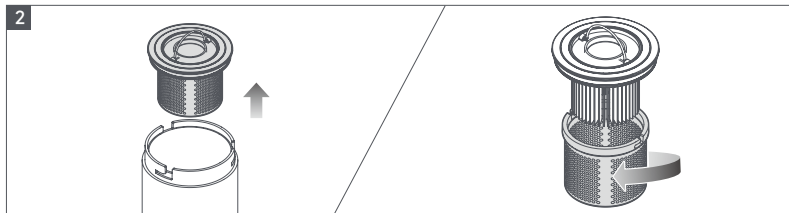


1. Nyomja le a porgyűjtő tartály fedelének kapcsolóját a reteszelés kioldásához, nyomja meg a kapcsolót a fedél kinyitásához, majd ürítse ki a tartalmát.
2. A kiürítés után zárja be a fedelet, és a reteszeléshez nyomja felfelé a kapcsolót.

MEGJEGYZÉS:

A termék élettartamának meghosszabbítása érdekében minden használat után tisztítsa meg a porgyűjtő tartályt. Öblítse ki tiszta vízzel, és hagyja teljesen megszáradni, mielőtt újra összeszerelné.

4.2 HEPA szűrő cseréje



1. A szűrőegység eltávolításához akassza be a porgyűjtő tartály alján lévő gyűrűt.
2. Csavarja ki a szűrőbetétet, cserélje ki egy új HEPA szűrőre (külön kapható), majd helyezze vissza a szűrőbetétet és szorosan rögzítse.

5 Selejtezés



Az elektromos és elektronikus eszközök gyakran tartalmaznak olyan alkatrészeket, amelyek helytelen kezelés vagy ártalmatlanítás esetén veszélyt jelenthetnek az emberi egészségre és a környezetre. Ezek az alkatrészek azonban szükségesek a készülék megfelelő működéséhez. Az ezzel a szimbólummal jelölt készüléket nem szabad a szokásos háztartási hulladékba dobni.



Li-ion

Az elemek és újratölthető akkumulátorok olyan anyagokat tartalmaznak, amelyek nem kerülhetnek a környezetbe. Kérjük, hogy a régi akkumulátorokat a vonatkozó helyi előírásoknak megfelelően, hivatalos helyen ártalmatlanítsa; tilos a háztartási hulladékba dobni.

6 Hibaelhárítás

PROBLÉMA	OK	MEGOLDÁS
Az eszköz nem működik	Alacsony töltöttségű akkumulátor	Csatlakoztassa a hálózathoz, és töltsé fel teljesen az akkumulátort.
	Akkumulátor védelmi üzemmódban	Állítsa be a környezeti hőmérsékletet, és megfelelő körülmények között működtesse.
Lassú felfújás	Alacsony töltöttségű akkumulátor	Csatlakoztassa a hálózathoz, és töltsé fel teljesen az akkumulátort.
	A fúvóka nincs megfelelően felszerelve	Ellenőrizze, és győződjön meg arról, hogy a fúvóka helyesen van-e felszerelve.
	Laza csatlakozás	Győződjön meg arról, hogy a fúvóka biztonságosan csatlakoztatva van a felfújható tárgyhoz.
Szívárgás a csatlakozásnál	A fúvóka nincs megfelelően felszerelve	Ellenőrizze, és győződjön meg arról, hogy a fúvóka helyesen van-e felszerelve.
	Sérült fúvóka	Ellenőrizze a fúvókát, és sérülés esetén haladéktalanul cserélje ki.

7 Műszaki adatok

Terméknév	4 az 1-ben hordozható Vortex porszívó és légfúvó	Névleges feszültség	74V DC
Terméktípus	MDV001	Névleges bemenet	5V = 2A
Nettó tömeg (főegység)	≈ 0.31 kg	Motor teljesítménye	80 W
Termék méretei (főegység)	Ø 55 x 170 mm	Akkumulátor típusa	Lítium-ion
Max. szívás	14000 Pa	Akkumulátor kapacitása	2000 mAh
Porgyűjtő tartály kapacitása	0,16 l	Üzemi hőmérséklet	0~45°C

8 Garancia

MEGJEGYZÉS:

A garancia csak a főegységre vonatkozik, más tartozékokra nem terjed ki.

- A termékre a vásárlástól számított 1 év garancia vonatkozik. Kérjük, tekintse át a helyi törvényeket és szabályozásokat az Ön területén érvényes konkrét jótállási időszakokkal kapcsolatban.
- A jótállási időszak alatt, ha bármilyen nem ember által okozott minőségi probléma merül fel, a termék ingyenes javításra vagy cseréire jogosult, miután cégünk megerősítette ezt.
- A garancia nem terjed ki az alábbiakra:
 - A fogyasztó által a nem rendeltetésszerű használat (a termék kézikönyvében szereplő Biztonsági utasítások be nem tartása), karbantartás vagy tárolás (beleértve a működési hibákat, folyadék behatolását, helytelen csatlakoztatást/leválasztást, karcolásokat, kezelést, ütések, nem megfelelő feszültség biztosítását, fehér hamu, homok, por, speciális ragasztóanyagok, fém és egyéb mikrorészecskék bejutását stb.) miatt okozott termékmeghibásodások vagy károk.
 - Az egész gép és a tartozékok túllépték az ingyenes garanciaidőt.
 - Normál kopás és elhasználódás, valamint fogyó alkatrészek (pl. karcolások a burkolaton).
 - A fogyasztó vagy a Cég által nem engedélyezett szervizközpontok által végzett szétszerelés által okozott károk.
 - Nincs érvényes igazolás vagy érvényes számla/számla másolat.
 - A bizonylaton szereplő modell- és termékjellemzők nem egyeznek a javított termék modelljellemzőivel, vagy megváltoztatták azokat.
 - Természeti katasztrófák, balesetek vagy más ellenállhatatlan erők által okozott károk.
- További garanciális információért kérjük, látogasson el a hivatalos weboldalára: <https://www.mova-tech.com>



KAPCSOLATFELVÉTEL

<https://www.mova.tech/pages/contact-us>

Gyártó: Woting Technology (Suzhou) Co., Ltd.

Cím: Floor 9, Building B, No. 7 Qianzhu Road, Taihu Lake Street, Wuzhong District, Suzhou, Jiangsu Province, Kína