

Xiaomi Mi Smart Standing Fan 2

HASZNÁLATI ÚTMUTATÓ

Xiaomi Smart Standing Fan 2 Manual HU v1.0 - 1. oldal
A dokumentum és annak teljes tartalma a WayteQ Europe Kft. tulajdona.
A WayteQ Europe Kft. írásos hozzájárulása nélküli felhasználása szigorúan tilos.

BEVEZETÉS

Köszönjük, hogy Xiaomi terméket választott!

Kérjük, használatba vétel előtt olvassa el figyelmesen ezt a használati utasítást, hogy a készüléket könnyen és egyszerűen tudja használni.

A jobb szolgáltatás elérése érdekében a használati utasítás tartalma megváltozhat!

A készülék funkciói és tulajdonságai előzetes figyelmeztetés nélkül megváltozhatnak!

Amennyiben eltérést tapasztal, keresse fel weboldalunkat a legfrissebb információkért!

BIZTONSÁGI FIGYELMEZTETÉSEK

FIGYELMEZTETÉS

- Ne kísérelje meg felnyitni a készüléket és kicserélni az akkumulátort.
- Kérjük, ne húzza a hálózati kábelt közvetlenül, amikor csatlakoztatja/lecsatlakoztatja a fali aljzathoz.
- Kérjük, ne helyezzen idegen tárgyat a készülékbe.
- Ne használja a terméket a használati utasítástól eltérő módon.
- A készüléket csak a rendeltetése szerinti célra használja.

BIZTONSÁGI FIGYELMEZTETÉSEK

Mindig tartsa be az alábbi előírásokat a készülék használata során. Ezzel csökkentheti tűz, áramütés és egyéb balesetveszély kockázatát.

- Mielőtt megkezdi a termék használatát, győződjön meg róla, hogy az elektromos aljzat és a készülék teljesen száraz-e.
- Tisztítás után ellenőrizze, hogy a tápcsatlakozó teljesen száraz-e, és ezután dugja be a fali aljzatba.
- Ne dobja a terméket tűzbe.
- Ne helyezze a készüléket tűz vagy magas hőforrás közelébe.
- Ne használja készüléket forró vagy párás környezetben pl fürdőszoba, mosdó stb.
- A készülék csak beltéri használatra alkalmas, az optimális hőmérséklet kb. 20-25°C
- A készülék csak otthoni használatra alkalmas.
- A készülék érzékeny műszaki eszköz, kérjük, óvja a leejtéstől és ütődésektől.
- Ne tegye ki a készüléket szélsőségesen magas vagy alacsony hőmérsékletnek, valamint tűző napsugárzásnak vagy közvetlen, nagy hőhatásnak.
- Amennyiben a készülék használata közben azt tapasztalja, hogy az eszköz túlmelegszik, esetleg füstöt vagy kellemetlen szagot bocsát ki, azonnal válassza le az elektromos hálózatról a tűzesetek megelőzése érdekében!
- Amennyiben a kábel sérült, ne használja tovább a terméket.
- Amennyiben a készülék megsérült, ne használja tovább a terméket.
- Ne használja a készüléket tusolás vagy fürdés közben.
- Ne hagyja a készüléket kisgyermek számára elérhető helyen
- A készülék nem játék, gyermekek kezébe nem kerülhet! A készüléket és tartozékait, valamint a csomagolás részeit kisgyermek elől elzárva tartsa, mert a kis alkatrészek fulladást vagy egyéb sérülést okozhatnak!
- Javasoljuk, hogy azon személyek, akik fizikailag, érzékszervileg, vagy mentálisan korlátozottak, csak felügyelet alatt, vagy akkor használják a készüléket, ha a termék használatának módját és az esetleges veszélyeket, kockázatokat teljesen megismerték és megértették, és részesültek a megfelelő oktatásban.
- A készüléket hűvös, száraz és pormentes helyen tárolja.
- A készüléket csak arra felhatalmazott személy (márkaszerviz) szerelheti szét.
- Karbantartás előtt húzza ki a készüléket a fali aljzatról.

- Védje a tápkábelt. Vezesse úgy a kábelt, hogy ne lehessen rálépni, illetve ne sértse meg rá vagy mellé helyezett más eszköz. Különösen figyeljen a kábelre a készülék csatlakozójánál.
- Ellenőrizze a terméken lévő paramétereket (V) és ennek megfelelő hálózati aljzattal használja.
- Beázás esetén azonnal kapcsolja ki a készüléket. Ne szedje szét a szárításhoz ne használjon melegítő / szárító eszközt, pl. hajszárító, mikrohullámú sütő, stb.
- Ha a készülék vízbe esik használat közben, húzza ki a fali aljzatból, mielőtt kiveszi a vízből a készüléket.
- Ne csatlakoztassa vagy húzza ki a kábelt a fali aljzatból vizes kézzel.
- Bármilyen kérdés felmerülése esetén forduljon a szervizhez.
- Ne dobálja, kopogtassa vagy zárogassa a készüléket, mivel ez sérülést okozhat a készülék alaplapjában.
- Huzamosabb használat esetén a készülék felmelegedhet. Ez normális jelenség.

JELLEMZŐK

Megnevezés:	Mi Smart Standing Fan 2
Modell:	BPLDS02DM
Névleges feszültség:	100-240 V~
Névleges frekvencia:	50/60 Hz
Névleges teljesítmény:	15W
Tápkábel hossz:	1,5m
Vezeték nélküli kapcsolat:	Wi-Fi IEEE 802.11 b/g/n 2.4 GHz
Működési frekvencia:	2412-2472 MHz
Maximális kimeneti teljesítmény:	<20 dBm
Méret:	343 × 330 × 1000 mm
Súly:	3 kg
Zaj kibocsátás:	≤ 58 dB(A)
Maximális légmozgatás:	28.33 m ³ / perc
Ventilátor bemeneti teljesítmény:	13.1 W
Szolgáltatási érték:	1.82 (m ³ / perc) / W
Maximális légáramlás:	3.56 m / mp
Szolgáltatási érték szabványa:	EN IEC 60879:2019
Készenléti áramfelvétel:	0.247 W
Ventilátor zajszint:	57.1 dB(A)
Időszakos áram fogyasztás:	4.469 kWh/a

* Minden adat belső laboratóriumi körülmények között mért eredmény, és a különböző használati szokások és a környezet változása miatt a valóságban eltérhetnek.



A DOBOZ TARTALMA

- Motor és felső állvány
- Ventilátor fej
- Alsó állvány
- Talp
- Ventilátor rögzítő gomb
- Hátsó rács rögzítő
- Imbuszkulcs
- Rács rögzítő csavar
- Tápkábel
- Használati útmutató
- Jótállási jegy

Hulladékkezelés

A hulladékkezelésre a 2012/19/EU európai irányelv vonatkozik.

Az elektronikus hulladékot a háztartási hulladéktól elkülönítve kell elhelyezni az arra kijelölt helyen. További információt a helyi önkormányzattól vagy környezetvédelmi szervektől kérhet.

Gyártó:

Zhejiang Xingyue Electric Equipment Co., Ltd. (Mi Ecosystem Company)

Address: South Side, 24th Floor, Jinpin Building, Headquarters Center, Yongkang City, Zhejiang Province, China

Megfelelőségi nyilatkozat (Kivonat)

A forgalomba hozó kijelenti, hogy a készülék megfelel a rendeltetésszerű használatnak és az előírásoknak megfelelően termékmatricával, jótállási jeggyel és magyar nyelvű használati útmutatóval kerül forgalomba.

A gyártó által közzétett nyilatkozat alapján a termék CE megfelelőségi jellel kerül a forgalomba a 79/1997.(XXII.31.) IKIM rendelet 5.§ (1) bekezdésének megfelelően.

Minőségtanúsítás

A forgalomba hozó tanúsítja, hogy a készülék a 2/1984. (III.10.) IpM-BkM. Sz. rendeletben előírtak szerint megfelel a leírásban szereplő műszaki jellemzőknek.

© 2021 Minden jog fenntartva a WayteQ Europe Kft. részére.

IMPORTŐR:



WayteQ

WAYTEQ EUROPE KFT. | 1097 Budapest, Gubacsi út 6.

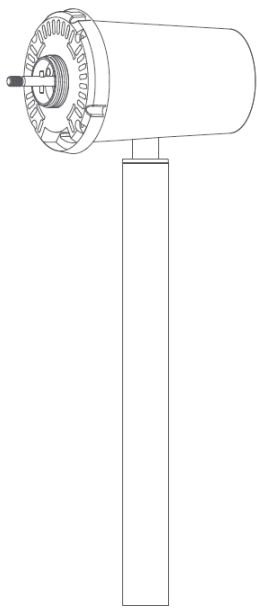
Email: info@wayteq.eu | Web: wayteq.eu mstore.hu

Xiaomi Smart Standing Fan 2 Manual HU v1.0 - 4. oldal

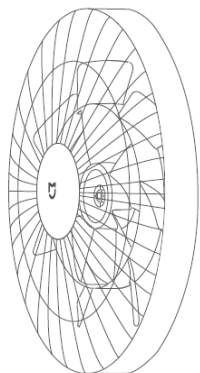
A dokumentum és annak teljes tartalma a WayteQ Europe Kft. tulajdona.

A WayteQ Europe Kft. írásos hozzájárulása nélküli felhasználása szigorúan tilos.

TARTOZÉKOK



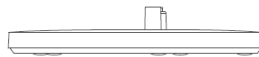
1. Motor és felső állvány



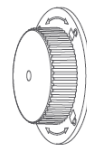
2. Ventilátor fej
(első rács, ventilátor lapátok, hátsó rács)



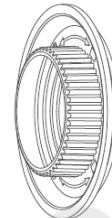
3. Alsó állvány



4. Talp



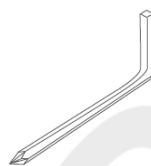
5. Ventilátor rögzítő gomb



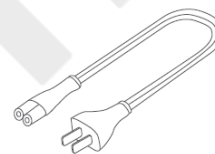
6. Hátsó rács rögzítő



8. Rács rögzítő csavar

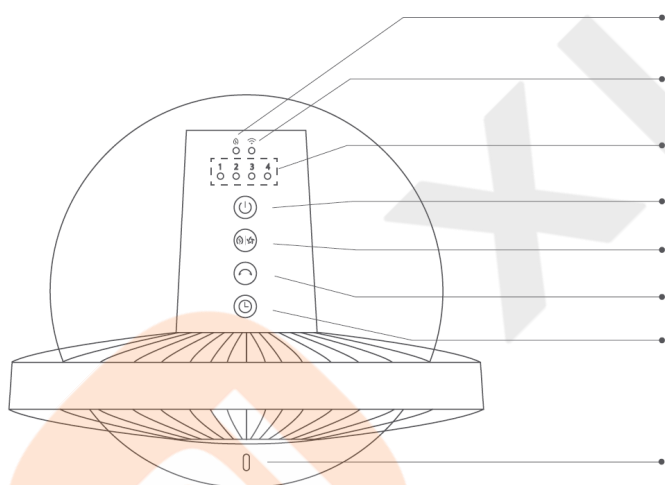


7. Imbuszkulcs



9. Tápkábel

ÁTTEKINTÉS



• Természetes légáramlás jelző

• Wi-Fi jelző

• Sebesség / Időzített kikapcsolás jelző

• Be/kikapcsoló gomb

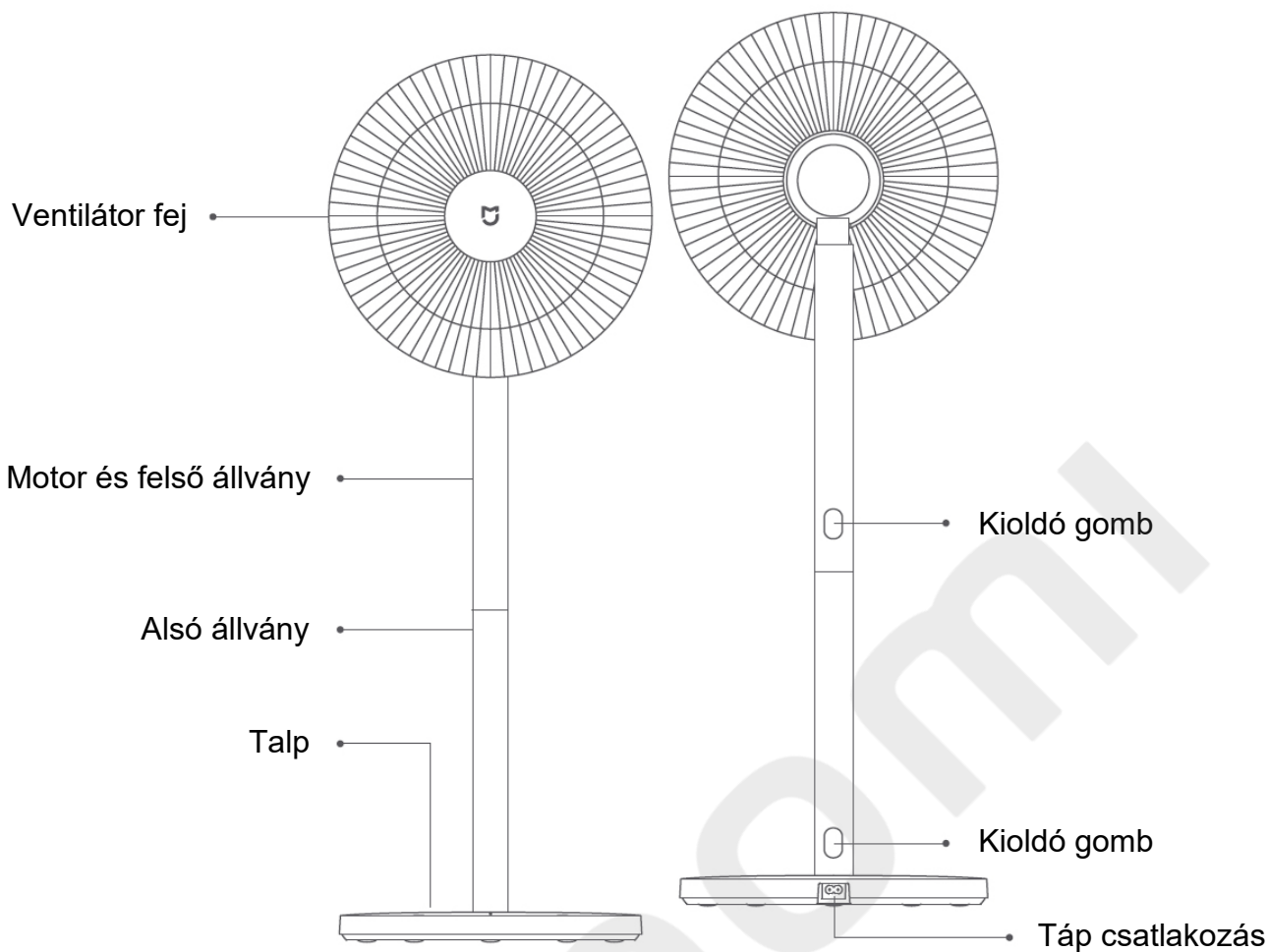
• Sebesség / Üzem mód váltó gomb

• Forgás gomb

• Időzítés kikapcsoló gomb

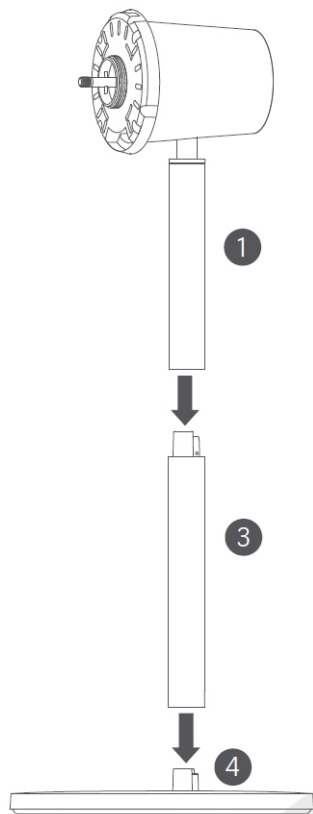
• Középpont jelző (nem fény jelzés):

• A ventilátor forgás tartományának középpontja



ÖSSZESZERELÉS

1. lépés: a főegység összeszerelése



Álló ventilátor mód: Csatlakoztassa a motort és a felső állványt (1) az alsó állványhoz (3), majd csatlakoztassa az alsó állványt (3) a talphoz (4). Ha kattató hangot hall, a tartozékok megfelelően csatlakoztatva lettek.

Asztali ventilátor mód: Csatlakoztassa a motort és a felső állványt (1) a talphoz (4). Ha kattató hangot hall, a tartozékok megfelelően csatlakoztatva lettek.

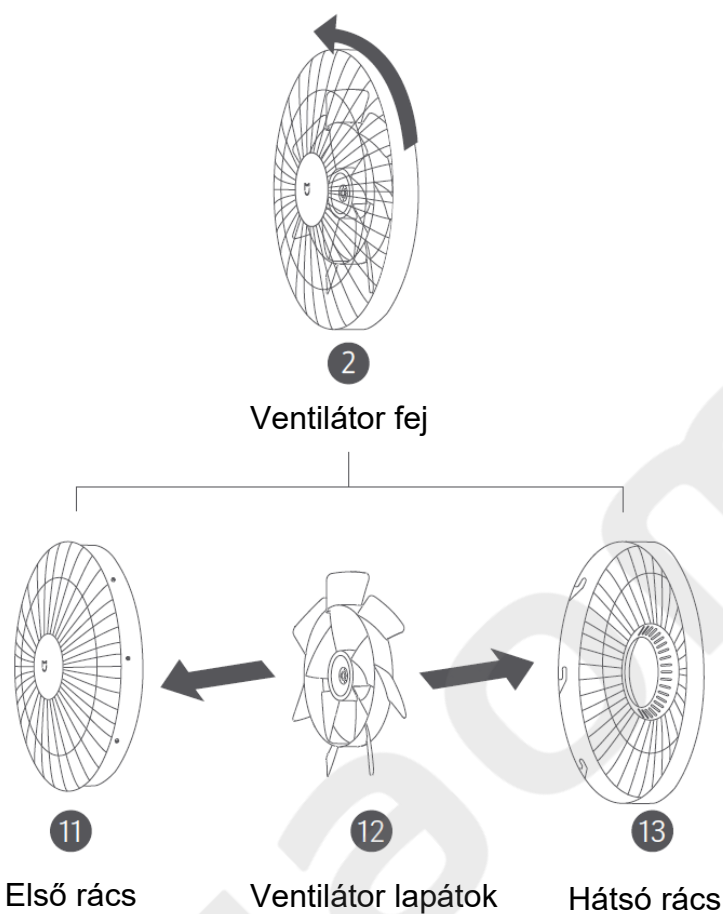
Megjegyzés:

Nyomja meg a kioldó gombot az alsó állvány eltávolításához



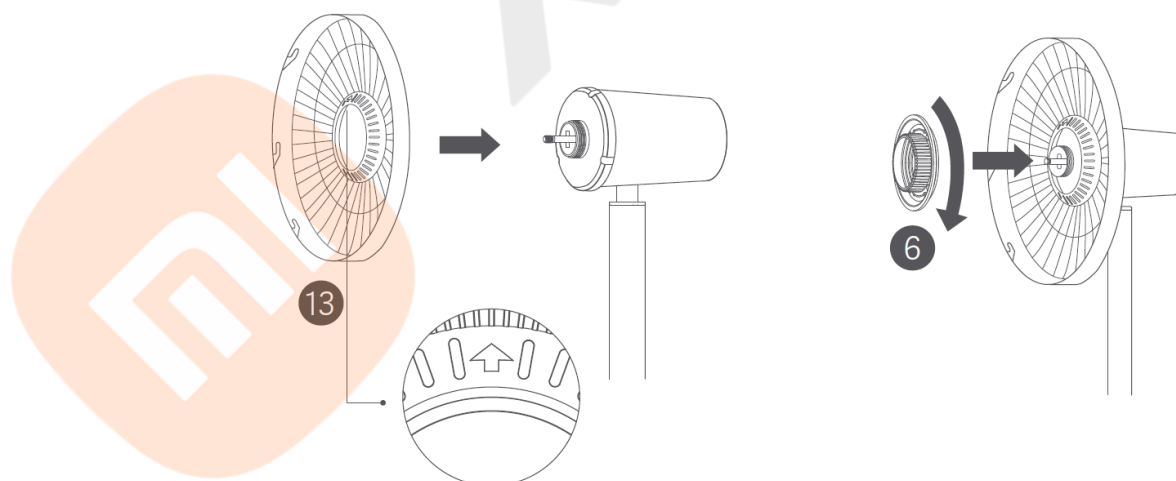
2. lépés: A ventilátor fej szétszerelés

Forgassa el az első rácst (11) az órajárással ellentétesen, amíg el nem válik a hátsó rácstól (13). Válassza szét az első és a hátsó rácst, majd vegye ki a ventilátor lapátokat (12)



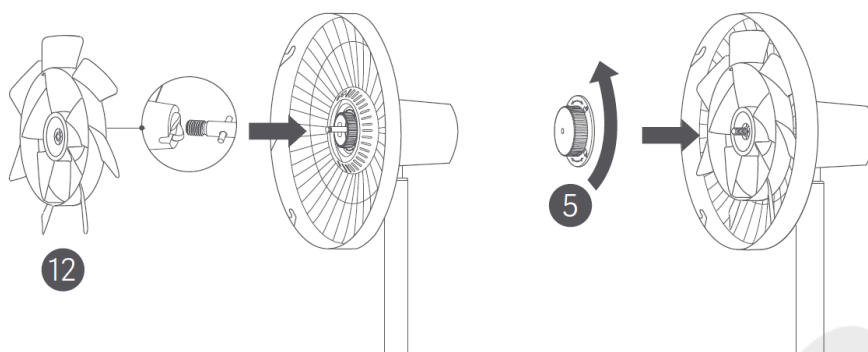
3. lépés: A hátsó rács felszerelése

Helyezze a hátsó rácst (13) a motorra (1) a "↑" jelzéssel felfelé, majd helyezze fel és forgassa el a hátsó rács rögzítőt (6) az órajárás szerint, hogy rögzítse a hátsó rácst a motor tengelyére.



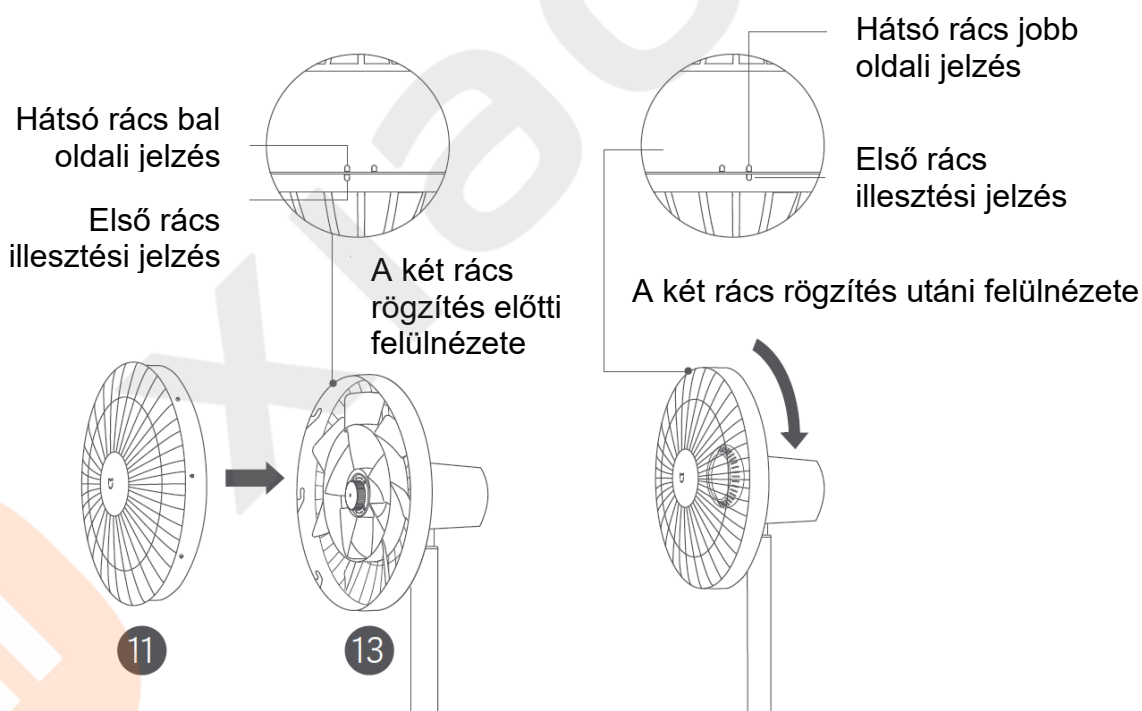
4. lépés: A ventilátor lapátok rögzítése

Igazítsa a ventilátor lapátok (12) középső nyílását a motor tengelyéhez és állítsa megfelelő helyzetbe, majd helyezze fel a ventilátor rögzítő gombot (5) a motor tengelyére. Forgassa el a gombot órajárással ellentétesen a motor tengelyére rögzítéshez.



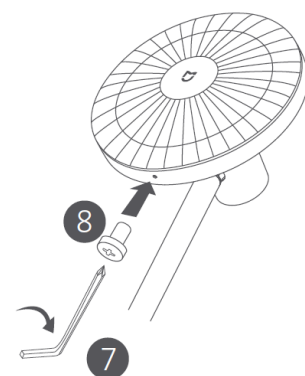
5. lépés: Az első rácshoz való felszerelés

Igazítsa az első rácson található jelzést a hátsó rácson található bal oldali jelzéshez és ellenőrizze, hogy az első rácshoz (11) megfelelően illeszkedik a hátsó rácshoz (13). Forgassa el az első rácst az órajárás szerint, amíg az első rácson lévő jelölés a hátsó rácson lévő jobb oldali jelzéshez nem kerül. Ellenőrizze, hogy a rácscsok stabilan rögzültek.



6. lépés: Az első rácshoz való rögzítés

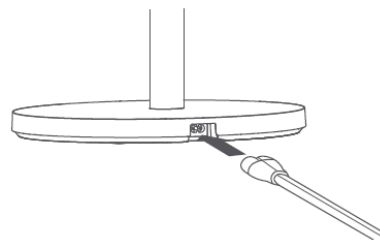
Helyezze a rácshoz rögzítő csavart (8) a rácshoz alján található lyukhoz. Forgassa el a csavart az órajárás szerint a mellékelt imbuszkulcs segítségével a megfelelő rögzítéshez.



A KÉSZÜLÉK HASZNÁLATA


Csatlakoztatás fali aljzathoz

Csatlakoztassa a tápkábelt a talp alján található tápcsatlakozóba, majd csatlakoztassa a kábelt fali aljzathoz. Hangjelzés jelzi, ha a készülék megfelelően csatlakoztatva lett fali aljzathoz.



Be és kikapcsolás

Bekapcsolás


Nyomja meg a  gombot a ventilátor bekapcsolásához. Az első bekapcsoláskor a beállított sebesség lassú (1) az üzemmód pedig a közvetlen légmozgás.

Kikapcsolás

Működés közben nyomja meg a  gombot a ventilátor kikapcsolásához.

Sebesség / Üzem mód váltás


Sebesség váltás

Nyomja meg a  gombot a sebesség beállításához, a megfelelő jelzés világítani fog (részleteket ld az alábbi táblázatban). A ventilátor kikapcsolása, majd újbóli bekapcsolása esetén a sebesség az utoljára használt sebesség lesz.


Sebesség	Lassú (1)	Közepes (2)	Gyors (3)	Turbo (4)
Jelzés				

 a jelzés világít  a jelzés nem világít

Üzem mód váltás


Nyomja meg és tartsa nyomva a  gombot a közvetlen légáramlás és a természetes légáramlás közötti üzemmód váltásához. A jelzés kikapcsolva van, ha a közvetlen légáramlás módra van kapcsolva és világít, ha a természetes légáramlás módra van kapcsolva

Forgás be- és kikapcsolása

Nyomja meg a  gombot a forgás be vagy kikapcsolásához. A forgás szögét és tartományát beállíthatja az alkalmazásban. A ventilátor kikapcsolása, majd újbóli bekapcsolása esetén a forgás működése az utoljára használt állapot szerinti lesz. Húzza ki, majd csatlakoztassa újra a ventilátort vagy állítsa vissza a Wi-Fi kapcsolatot, majd kapcsolja be a ventilátort. Ez automatikusan beállítja a szöveget, ha be van kapcsolva a forgás funkció. A forgási idő függ a beállított szögtől, várjon türelemmel a beállásig.

Megjegyzés: Ha a Wi-Fi kapcsolatot visszaállítja, a forgási tartomány visszaáll az alap 90°-ra.

Időzített kikapcsolás

Nyomja meg a  gombot többször a megfelelő időzített kikapcsolás beállításához: 1 óra, 2 óra, 3 óra, 4 óra és a funkció kikapcsolásához, a megfelelő jelzőfény világítani fog (részleteket ld az alábbi táblázatban). Öt másodperccel az időzített kikapcsolás funkció használata után a jelzések visszatérnek az aktuális sebesség jelzéséhez.

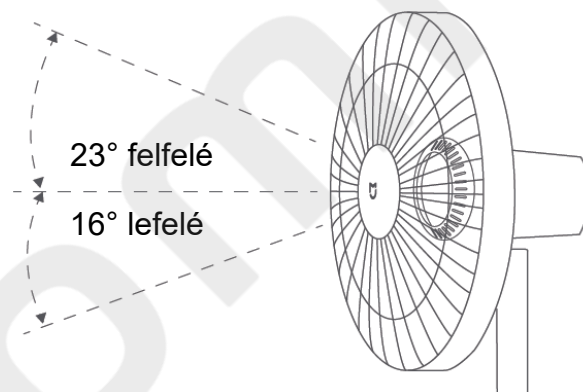
Időzítés	Kikapcsolva	1 óra	2 óra	3 óra	4 óra
Jelzés	● ● ● ●	☀ ● ● ●	☀ ☀ ● ●	☀ ☀ ☀ ●	☀ ☀ ☀ ☀

☀ a jelzés világít ● a jelzés nem világít

Megjegyzés: további időzítési beállításokhoz (akár 8 óra) használja a Xiaomi / Mi Home alkalmazást

Légáramlás irányának beállítása

Óvatosan emelje fel vagy nyomja le a ventilátor fejét vagy a rácsot, hogy a légáramlást feljebb vagy lejjebb állítsa.



Csatlakozás Mi Home / Xiaomi Home alkalmazáshoz

Ez a termék használható a Mi Home / Xiaomi Home alkalmazással*. Vezérelheti az eszközt a Mi Home / Xiaomi Home alkalmazáson keresztül. Olvassa be a QR kódot az alkalmazás letöltéséhez és telepítéséhez. Ha az alkalmazás már telepítve van az ön készülékén, akkor a csatlakoztatási képernyőre lép. Az alkalmazást letöltheti az alkalmazás áruházból is.



Nyissa meg a Mi Home / Xiaomi Home alkalmazást és koppintson "+" jelre a jobb felső sarokban, majd kövesse a kijelzőn megjelenő utasításokat.

* Az alkalmazás neve Xiaomi Home Európában (kivéve Oroszország). A készüléken megjelenő alkalmazásnév az alapértelmezett.

Megjegyzés: Az alkalmazás verziója a leírtaktól eltérő lehet, kövesse a kijelzőn megjelenő információkat az aktuális verzió alapján.



Csatlakozás Wi-Fi hálózathoz

Egyszerre nyomja meg és tartsa nyomva a  és  gombokat. Egy hosszú hangjelzés jelzi, hogy a ventilátor várakozik a kapcsolódásra, így csatlakoztathatja egy eszközhöz az alkalmazáson keresztül.

Wi-Fi állapot és jelzések



Wi-Fi állapot	Kapcsolódásra vár	Csatlakozik	Csatlakoztatva	Csatlakozási hiba
Jelzés	Villogó narancs	Villogó kék	Kéken világít	Narancson világít

Wi-Fi kapcsolat visszaállítása



Egyszerre nyomja meg és tartsa nyomva a  és  gombokat. Egy hosszú hangjelzés jelzi, hogy a Wi-Fi kapcsolat sikeresen vissza lett állítva és a ventilátor várakozik a kapcsolódásra. A Wi-Fi kapcsolatot az alábbi esetekben kell visszaállítani:

- A ventilátorhoz csatlakoztatott Mi fiók megváltozott.
- A router, amihez a ventilátor csatlakoztatva volt, megváltozott.
- A router jelszava megváltozott.
- A Mi Home/Xiaomi Home alkalmazás nem képes vezérelni a ventilátort.

Wi-Fi kapcsolat be és kikapcsolása

Egyszerre nyomja meg és tartsa nyomva a  és  gombokat, amikor a ventilátor működik, ezzel a Wi-Fi kapcsolat megszűnik és a ventilátor kikapcsol. Amikor a ventilátor bekapcsolásra kerül, a Wi-Fi kapcsolat automatikusan létre jön.

Gyerekszár funkció

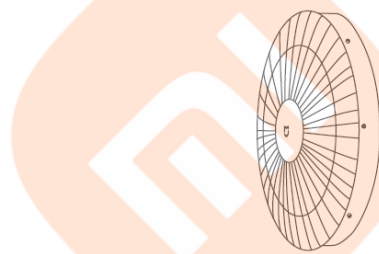
A gyerekszár funkció kikapcsolásához a Mi Home / Xiaomi Home alkalmazásban nyissa meg a Mi Smart Standing Fan 2 kezelőfelületét, vagy nyomja meg egyszerre a  és a  gombokat, amíg egy hosszú hangjelzést nem hall.

Megjegyzés: A Wi-Fi kapcsolat visszaállítása vagy a ventilátor kihúzása és újra csatlakoztatása szintén kikapcsolja a gyerekszárát.

TISZTÍTÁS ÉS KARBANTARTÁS

Vízrel tisztítható részek

Az alábbi részek tisztíthatók egy nedves ruhával vagy szivaccsal vagy semleges mosószerrel



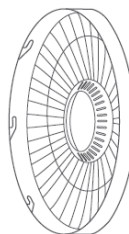
11

Első rács



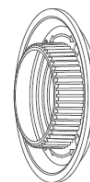
12

Ventilátor lapátok



13

Hátsó rács



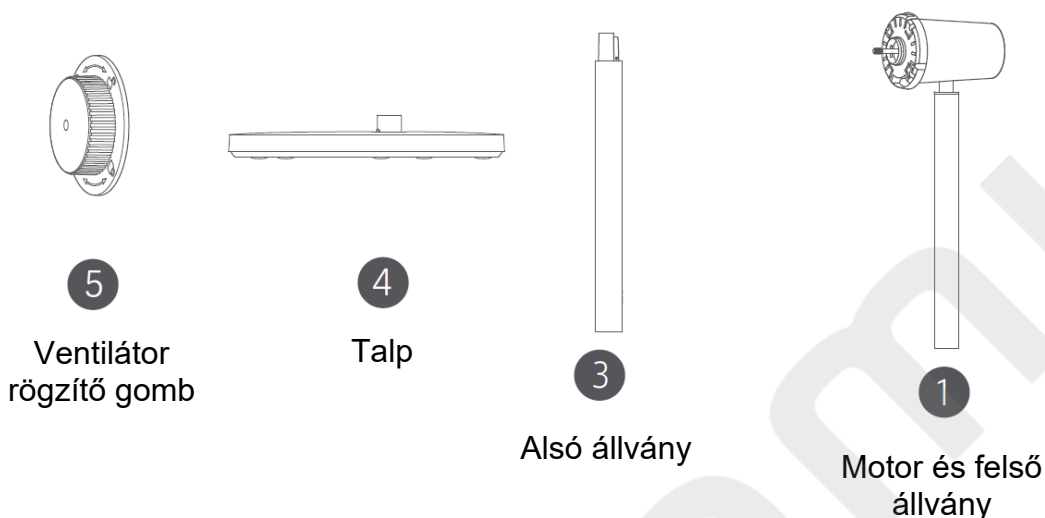
6

Hátsó rács rögzítő

Figyelmeztetés: Állítsa le és húzza ki a ventilátort, majd szerelje szét a tisztításhoz. Tisztítás után ellenőrizze, hogy minden rész teljesen száraz legyen, mielőtt felszereli azokat és használatba veszi a ventilátort újra. Kerülje a közvetlen napfényt.

Vízzel nem tisztítható részek

Az alábbi részek csak száraz, puha ruhával tisztíthatóak



Figyelmeztetés: Ne merítse a fenti részeket vízbe.

Ne használjon hígítót, benzint, tisztítószer vagy alkoholt a részek tisztításához.

HIBAELHÁRÍTÁS

Hiba	Hiba oka	Megoldás
A ventilátor nem működik	Nincs csatlakoztatva áramellátáshoz	Csatlakoztassa a ventilátort megfelelő fali aljzathoz
	A tápkábel nincs megfelelően csatlakoztatva a táp csatlakozóhoz	Ellenőrizze, hogy a tápkábel megfelelően csatlakoztatva legyen
	A ventilátor nincs megfelelően csatlakoztatva a talphoz	Csatlakoztassa a ventilátort a talphoz megfelelően
	A gyerekszár be van kapcsolva	Kapcsolja ki a gyerekszárát.
Nem tud csatlakozni Wi-Fi hálózathoz	A Wi-Fi hálózat 5 GHz-es	Csatlakozzon 2.4 GHz-es Wi-Fi hálózathoz
	A ventilátor több mint fél órája offline módban van.	Állítsa vissza a Wi-Fi kapcsolatot
A ventilátor lapátok elakadtak	A ventilátor lapátok idegen tárgy miatt elakadtak	Húzza ki a ventilátort és távolítsa el az idegen tárgyat
A forgás funkció nem működik	A ventilátor automatikus forgás funkcióban van	Várjon az automatikus forgás funkció befejezéséig, ez legtöbbször 14 másodpercig tart