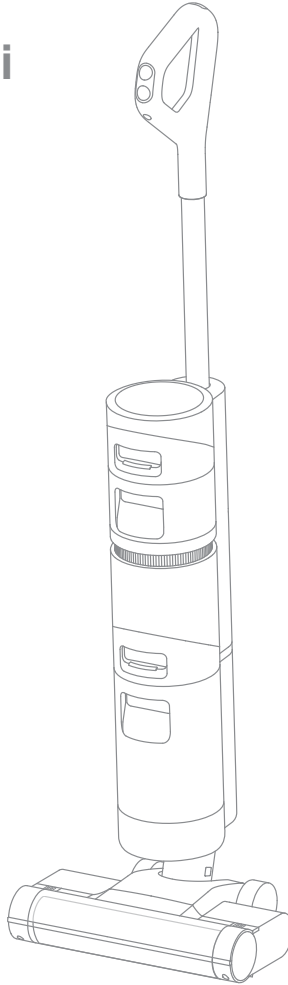


Dreame H12 Core

Dreame H12 Core akkumulátoros porszívó

Felhasználói kézikönyv



A jelen kézikönyvben található illusztrációk csak szemléltető célt szolgálnak. Kérjük, tekintse meg a tényleges terméket.

dreame

KÖSZÖNJÜK, HOGY MEGVÁSÁROLTA A DREAME TERMÉKET.

Gyors indítás

Kérjük, hogy a QR-kód beolvasásával regisztráljon Dreame-fiókra. Felhasználói kézikönyvet és különleges ajánlatokat fog kapni.



Fontos biztonsági utasítások

biztonság

Használat előtt olvassa el figyelmesen ezt a kézikönyvet, és őrizze meg a későbbi használatra.

Elektromos készülék használatakor mindig be kell tartani az alapvető óvintézkedéseket, többek között:

HASZNÁLAT ELŐTT OLVASSA EL AZ ÖSSZES HASZNÁLATI UTASÍTÁST (EZT A KÉSZÜLÉKET). A figyelmeztetések és utasítások figyelmen kívül hagyása áramütést, tüzet és/vagy súlyos sérülést okozhat.

FIGYELMEZTETÉS - A tűz, áramütés vagy sérülés veszélyének csökkentése érdekében:

Használati korlátozások

- A terméket nem használhatják 8 év alatti gyermekek, illetve fizikai, érzékszervi vagy értelmi fogyatékosokkal, korlátozott tapasztalattal vagy nem megfelelő ismeretekkel rendelkező személyek szülő vagy gondviselő felügyelete nélkül a biztonságos működés biztosítása és a veszélyek elkerülése érdekében. Gyermekek felügyelet nélkül nem végezhetnek tisztítást és karbantartást.

- A műanyag fólia veszélyes lehet. A fojtási veszélyek elkerülése érdekében tartsa távol a gyermekektől.

- Kizárólag beltéri használatra, padlófelületeken, például vinil, csempe, tömített fa stb. Vigyázzon, hogy ne fusson át laza tárgyakon vagy szőnyegszéleken.

- Kizárólag a jelen használati útmutatóban leírtak szerint használja. Csak a gyártó által ajánlott alkatrészeket használjon.

- Ne tegye ki a készüléket tűznek vagy túlzott hőnek. Tűznek vagy túlzott hőnek való kitétel robbanást okozhat.

- Ne használja a készüléket nagyon meleg vagy hideg környezetben (5°C/41°F alatt vagy 40°C/104°F felett). A készüléket 5°C/41°F feletti és 40°C/104°F alatti hőmérsékleten töltsse fel).

- Ne merítse a készüléket folyadékba.

- Ne használjon gyúlékony vagy gyúlékony folyadékokat, például benzint a tisztításhoz. Ne használja olyan helyen, ahol gyúlékony vagy gyúlékony folyadékok lehetnek jelen.

- Ne helyezzen semmilyen tárgyat a nyílásokba. Ne használja a készüléket, ha bármelyik nyílás el van zárva; távolítsa el a port, szöszöket, hajszájakat és mindent, ami akadályozhatja a légáramlást.

- Ne tisztítsa mérgező anyagokkal (fehérítő, ammónia, lefolyótisztító stb.). Ne tisztítson kemény vagy éles tárgyakat, például üveget, szögeket, csavarokat, érméket stb.

- Ne használja a készüléket zárt térben, ahol olajfestékgőz, oldószer, bizonyos molyirtó anyagok, gyúlékony porok vagy más robbanásveszélyes vagy mérgező gőzök vannak. Ne tisztítson semmi olyat, ami ég vagy füstöl, például: cigarettát, gyufát vagy forró hamut.

Fontos biztonsági utasítások

- Ne használja megfelelően felszerelt szűrők nélkül.
- Tartsa távol a haját, a laza ruházatot, az ujjakat és más testrészeket a porszívó és tartozékai szívónyílásaitól és mozgó részeitől.
- Használat közben tartsa távol a földkábeleket a készüléktől. A készülék földkábelrel való érintkezése veszélyeket okozhat.
- Lépcsőtisztításkor különösen óvatosan járjon el.

Karbantartás és tárolás

- Meg kell akadályozni a készülék véletlenszerű elindítását. Győződjön meg arról, hogy a készülék felvétele vagy szállítása előtt a hálózati kapcsoló OFF állásban van. A készüléknek a kapcsolón lévő ujjal történő hordozása balesetveszélyes.
- Ügyeljen arra, hogy a készüléket vízszintes felületre helyezze. Ne használja a készüléket ugyanabban a helyzetben, ha a készüléknek forgó kefeje van, és a fogantyú nem teljesen függőleges. Ne tárolja a készüléket olyan helyen, ahol megfagyhat.
- Kapcsolja ki és húzza ki a készüléket, ha nem használja, tisztítás, karbantartás vagy szervizelés előtt, valamint a mozgó kefe készülékhez való csatlakoztatása vagy leválasztása előtt.
- Ne használjon sérült vagy módosított készüléket. A sérült vagy módosított akkumulátorok kiszámíthatatlan viselkedést mutathatnak, ami tüzet, robbanást vagy sérülésveszélyt okozhat.
- Ne módosítsa vagy próbálja megjavítani a készüléket, kivéve a használati utasításban megadott módon.
- Ne használja a készüléket sérült alkatrészekkel (pl.: töltőalap, tápkábel stb.). Ha bármelyik alkatrész megsérül, azt a gyártónak, hivatalos szervizközpontnak vagy hasonló képesítéssel rendelkező személynek kell kicserélnie a veszély elkerülése érdekében.
- A javítási szolgáltatást csak szakképzett személy végezheti, kizárólag azonos pótalkatrészek felhasználásával. Ez biztosítja a termék biztonságának megőrzését.

Akkumulátor és töltés

- Az akkumulátor töltéséhez csak a készülékhez mellékelt levehető adaptert használja. Csak az <YLS0251B-E260090> adapterrel használható.
- Kövesse az összes töltési utasítást, és ne töltse a készüléket az akkumulátoron megadott hőmérsékleti tartományon kívül, mivel ez növeli a tűzveszélyt.
- A készülék használatakor a földkábeleket tartsa távol a készüléktől. A készülék földkábelrel való érintkezése veszélyt okozhat.
- Ne húzza vagy vigye az adaptert a kábelnél fogva, ne használja a kábelt fogantyúként, ne zárjon ajtókat a kábelre, és ne tekerje a kábelt éles szélék vagy sarkok köré.

Fontos biztonsági utasítások

- Ez a termék újratölthető akkumulátort tartalmaz, amelyet csak szakképzett szakemberek vagy szervizszemélyzet cserélhet ki.
- A lítium akkumulátor környezetre veszélyes anyagokat tartalmaz. A készülék ártalmatlanítása előtt az akkumulátort először ki kell venni, majd a használat helye szerinti ország vagy régió helyi törvényeinek és előírásainak megfelelően kell kidobni vagy újrahasznosítani.
- Az akkumulátor eltávolításakor a készüléket le kell választani az áramforrásról. Tartsa az akkumulátort gyermekek számára elérhetetlen helyen. Soha ne vegye az akkumulátorcsomagot a szájába. Ha lenyelte, forduljon orvoshoz.
- Zord körülmények között soha ne érintsen meg olyan akkumulátort, amelyből folyadék ömlenget. Ha véletlen érintkezés történik, öblítse le a területet vízzel. Ha folyadék kerül a szemébe, azonnal forduljon orvoshoz. Az akkumulátorból kifolyó folyadék irritációt vagy égési sérüléseket okozhat.

Szimbólumok



Olvassa el a használati utasítást



Levehető tápegység



II. osztályú földelés



Miniatűr késleltetett biztosítékkapcsoló, ahol a 3.15 az idő-áram jellemző szimbóluma

TARTSA BE EZEKET AZ UTASÍTÁSOKAT

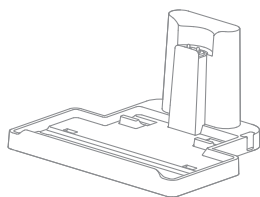
Kizárólag otthoni használatra

Mi, a Dreame Trading (Tianjin) Co. Ltd. ezennel kijelentjük, hogy ez a berendezés megfelel a vonatkozó európai irányelveknek és szabványoknak, valamint azok módosításainak. Az EU-megfelelőségi nyilatkozat teljes szövege a következő internetes címen érhető el: <https://global.dreametech.com>.

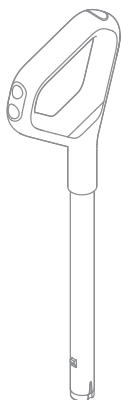
Részletes elektronikus kézikönyv a <https://global.dreametech.com/pages/user-manuals-and-faqs> címen található.

Termékleírás

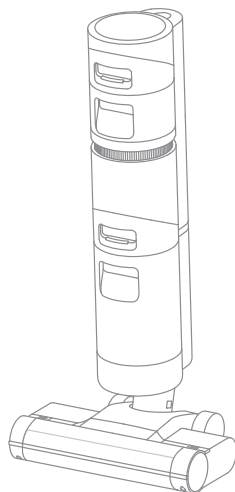
Csomagolási lista



Töltőbázis



Fogantyú



Fő test



Tisztítókefe



Tápegység

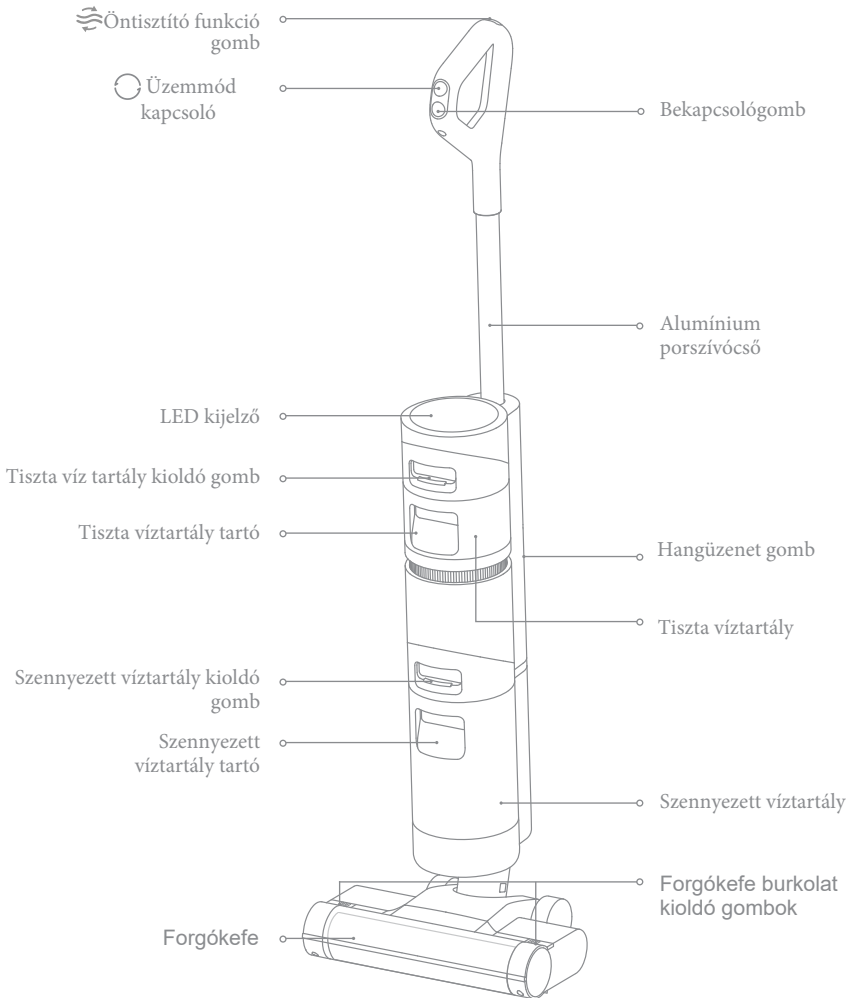


Padlótisztító

Megjegyzés: A jelen kézikönyvben található illusztrációk csak illusztrációs célokot szolgálnak. A termék tényleges megjelenése eltérhet. Kérjük, tekintse meg a tényleges terméket.

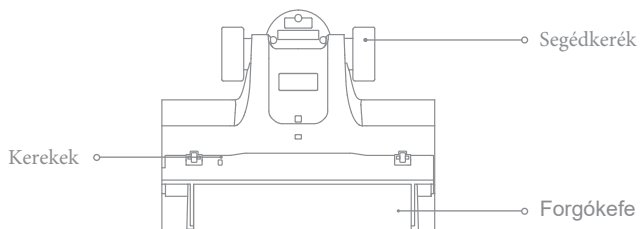
Termékleírás

Hoover

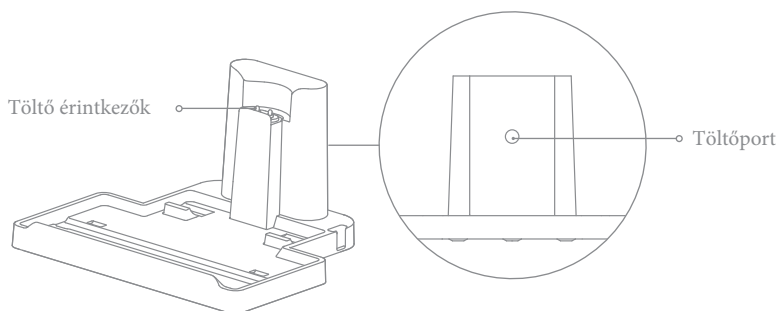


Termékleírás

Forgókefe alkatrészek

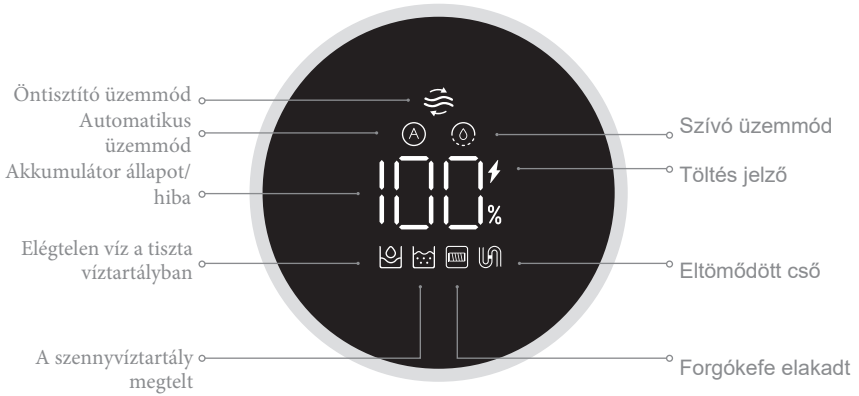


Töltőbázis

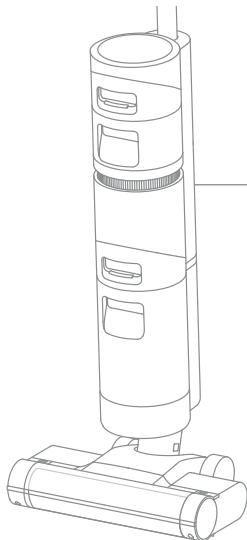


Termékleírás

Képernyő



Hangüzenet gomb



○ Hangüzenet gomb

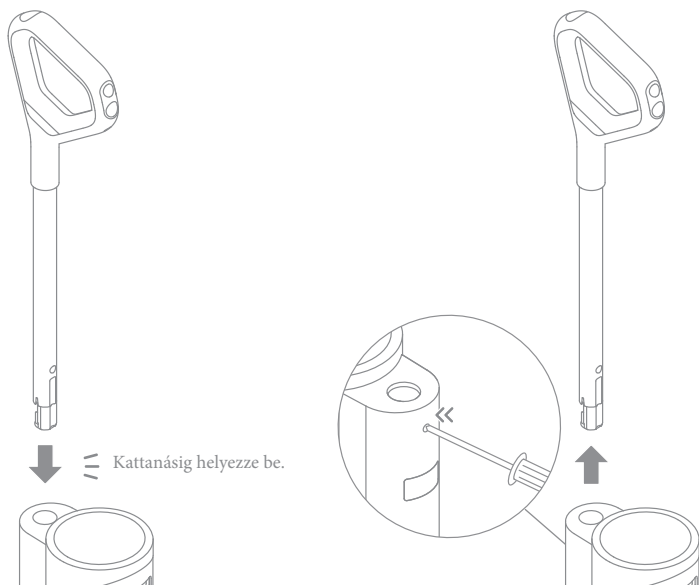
- Nyomja meg a hangutasítások aktiválásához vagy a hangerő beállításához.
- Nyomja meg és tartsa lenyomva a 3 másodpercig a nyelvek közötti váltáshoz.

Összeszerelés

Tartókonzol

Helyezze a fogantyúrész végét függőlegesen a porszívó tetején lévő nyílásba, a rajzon jelzett irányba. Az összeszerelés akkor lesz teljes, ha hallja a kattánást.

Megjegyzés: A szétszereléshez egy kemény tárggyal nyomja be az érintkezőt a porszívó hátulján lévő nyílásba, miközben a fogantyút felfelé húzza.

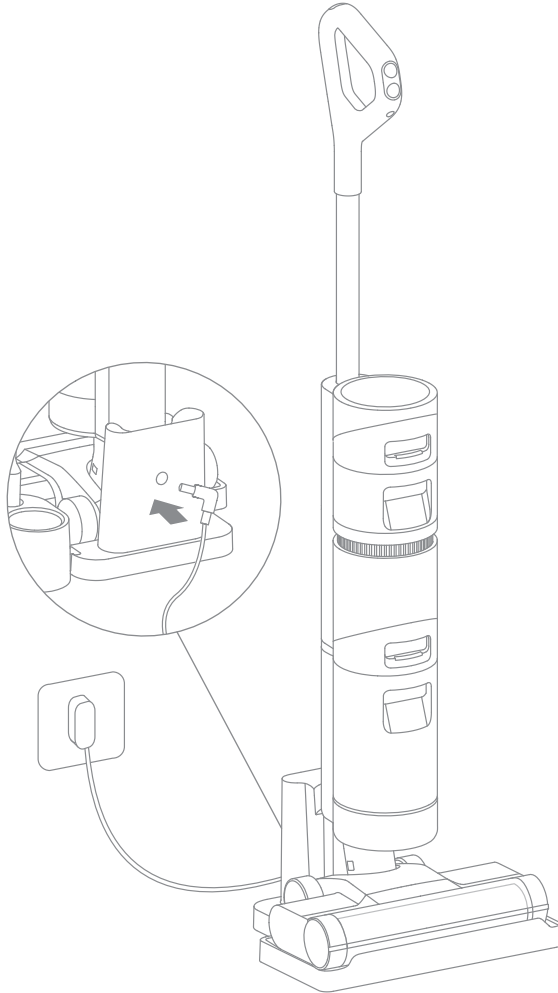


Betöltés

Uwaga: Należy naładować odkurzacz w pełni przed pierwszym użyciem.

Megjegyzés: Első használat előtt töltsse fel teljesen a porszívót.

1. Helyezze a töltőalapot egy sík felületre, a falhoz. Ezután csatlakoztassa a tápegység egyik végét a töltőalaphoz, a másik végét pedig egy konnektorhoz.
2. Helyezze a porszívót a töltőalapra. A kijelzőn a töltési állapotot jelző ikon ⚡ jelenik meg. A kijelzőn megjelenő szám a töltés közbeni aktuális töltöttségi szintet mutatja százalékban. A 100% a teljesen feltöltött porszívót jelzi. Ha a porszívó teljesen feltöltődött, az ikon ⚡ eltűnik, és a kijelző 10 másodperc inaktivitás után kikapcsol.



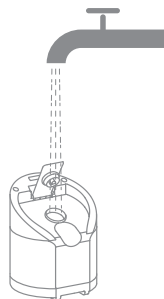
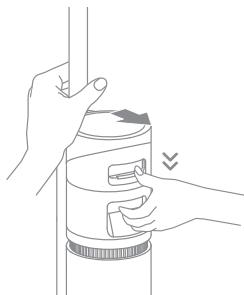
Figyelem!

- A képernyő 5 perc után kikapcsol, ha a készülék teljesen feltöltődött. Ha 10 percen belül nem történik semmilyen művelet, a készülék kikapcsol.
- Az akkumulátor élettartamának meghosszabbítása érdekében a készülék hosszabb használata után az akkumulátor automatikusan lehűl kb. egy órán keresztül.

Használat módja

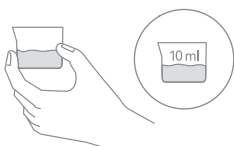
A tiszta víztartály feltöltése

A tartály eltávolításához nyomja meg a tiszta víztartály kioldó gombját. Nyissa ki a tartály fedelét, és töltse fel a tartályt tiszta vízzel.



Tisztítófolyadék hozzáadása

A jobb tisztítási eredmények érdekében ajánlott 10 ml tisztítószert hozzáadni a palack dugóját egy teli edény tiszta vízbe, majd óvatosan és egyenletesen felrázni használat előtt.

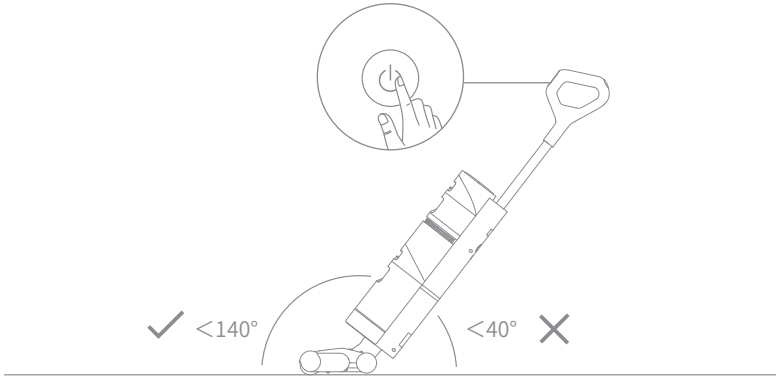


Megjegyzés: A hivatalosan jóváhagyott tisztítószeren kívül ne adjon hozzá más folyadékot. A tisztítószert a hivatalos webáruházban kapható.

Használat módja

A tisztítás kezdete

Óvatosan lépjen rá a kefefedélre, és döntse hátrafelé a készüléket. Nyomja meg a hálózati kapcsolót  a működés indításához/leállításához.



Figyelem!

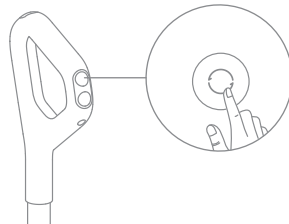
- Ne használja a porszívót habos folyadékok felszívására.
- Ha a készülék működés közben függőleges helyzetben van, az aktuális feladat felfüggesztésre kerül.
- A készülék padló, márvány, csempe és egyéb kemény felületek tisztítására alkalmas.
- Ne döntse a készüléket 140°-nál jobban hátra, hogy elkerülje a készülékből kifolyó víz szivárgását.
- Amikor a készülék működés közben van, ne emelje fel, ne hordozza, ne döntse meg és ne fektesse le. Ezáltal szennyezett víz kerülhet a motorba.

Működési módok váltása

A készülék alapértelmezés szerint automatikus üzemmódban van bekapcsolva; szükség esetén szívó üzemmódra kapcsolható.

Automatikus üzemmód: A porszívó alkalmazkodik a padlón lévő szennyeződésektől függően.

Shívási mód: A készülék vízzel tisztít, és a forgókefe nem nedvesedik. A tiszta víz tartályból nem folyik ki víz.



Tisztítás és karbantartás

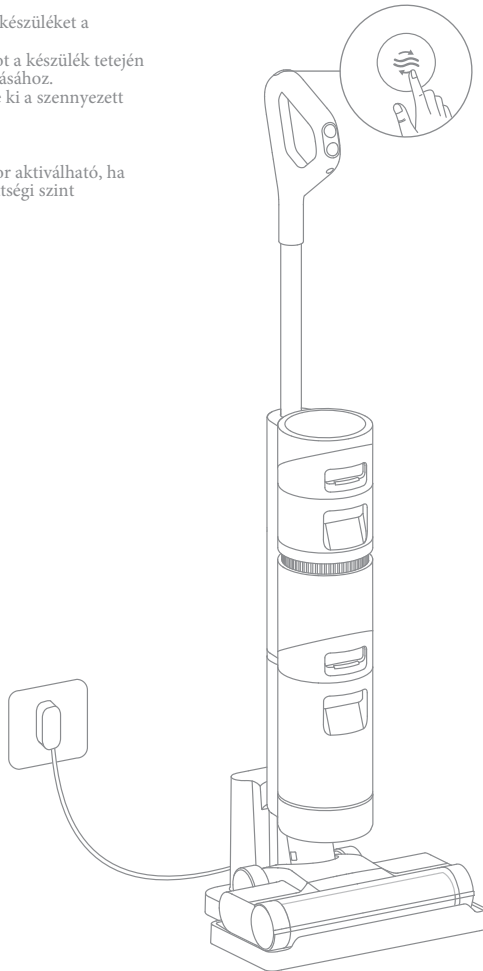
Tipppek:

- Karbantartás előtt kapcsolja ki a készüléket. Ne érintse meg a bekapcsológombot.
- Az alkatrészeket szükség esetén ki kell cserélni. Csak eredeti alkatrészeket használjon, hogy elkerülje a termék alkalmatlanság miatti károsodását.
- Ha a készüléket hosszabb ideig nem használja, töltsse fel teljesen, válassza le a tápegységet, és tárolja a készüléket hűvös, alacsony páratartalmú, közvetlen napfénytől védett helyen. Az akkumulátor túlzott lemerülésének elkerülése érdekében legalább 3 havonta egyszer töltsse fel a készüléket.

Öntisztítás egyetlen kattintással

1. Ha befejezte a tisztítást, helyezze vissza a készüléket a vissza a talapzatra.
2. Nyomja meg röviden az öntisztító gombot a készülék tetején fogantyút az öntisztítás elindításához/leállításához.
3. az öntisztítási folyamat befejeztével ürtse ki a szennyezett víztartályt.

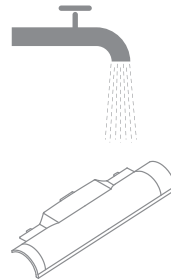
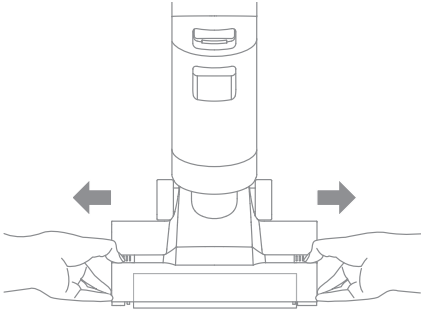
Megjegyzés: Az öntisztító funkció csak akkor aktiválható, ha csak akkor, ha a készüléket töltik, és a töltöttségi szint töltöttségi szintje meghaladja a 20%-ot.



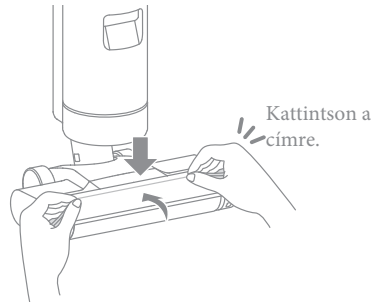
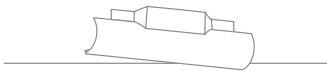
Tisztítás és karbantartás

A kefetakaró tisztítása

1. Nyomja befelé a forgó kefetakaró fedelének kioldógombjait a oldalán a forgókefe fedelének eltávolításához.



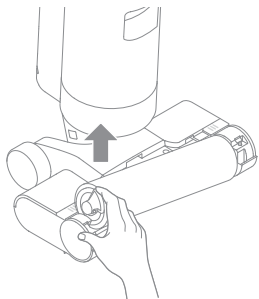
2. A kefetakaró tiszta vízzel leöblíthető vagy egy mosogatórongyal letörölhető. Újbóli használat előtt teljesen meg kell szárítani.



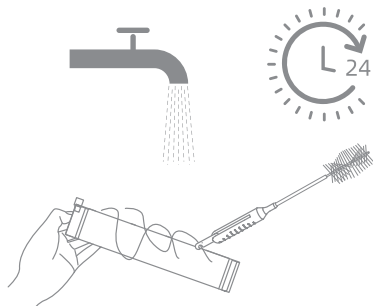
Tisztítás és karbantartás

A forgókefe tisztítása

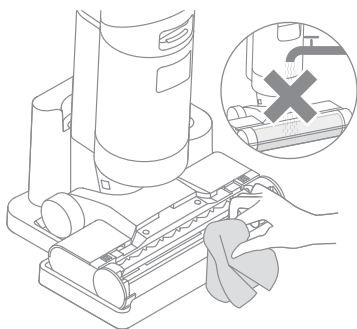
1. Nyomja meg a forgókefe kioldó gombját, amíg a fogantyúja vissza nem pattan. Húzza meg a fogantyút, a kefe eltávolításához.



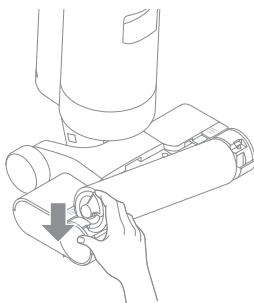
2. A mellékelt tisztítókefével távolítsa el a kefébe szorult szőrszálakat és törmelékét. Öblítse ki a kefét tiszta vízzel, és szárítsa meg teljesen.



3. Törölje le a szivónyílást egy száraz ruhával vagy nedves papírzsebkendővel.



4. Szerelje vissza a kefét, amíg nem hallja a kattantást.



Figyelmeztetés: Az áramütés vagy sérülés veszélyének csökkentése érdekében ne öblítse le a kefe részeit vízzel!

Megjegyzés: Szükség szerint tisztítsa meg. A szűrőt ajánlott 3-6 havonta cserélni.

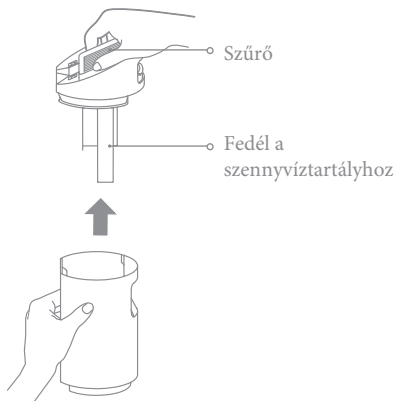
Tisztítás és karbantartás

A szennyezett víztartály és a szűrő tisztítása

1. Nyomja meg a szennyezett víztartály kioldógombját, és vegye ki a tartályt.



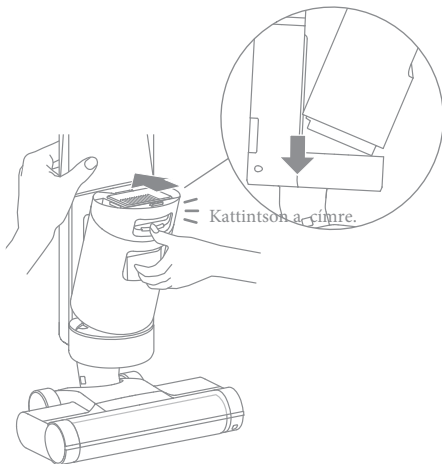
2. Vegye ki a szűrőt a szennyezett víztartály fedeléből. Vegye le a tartály fedelét, és öntse ki a szennyvizet.



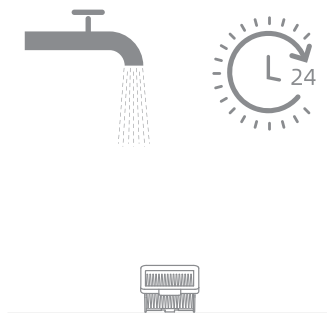
3. Öblítse ki a szennyezett víztartályt és a tartályfedelelet tiszta vízzel. Tisztítsa meg a tartály belső falát a mellékelt tisztítókefével.



4. Zamknij pokrywę zbiornika. Zárja le a szennyezett víztartály fedelét, helyezze vissza a szennyezett víztartályt, és győződjön meg róla, hogy a tartály a helyére pattant.



Tisztítás és karbantartás

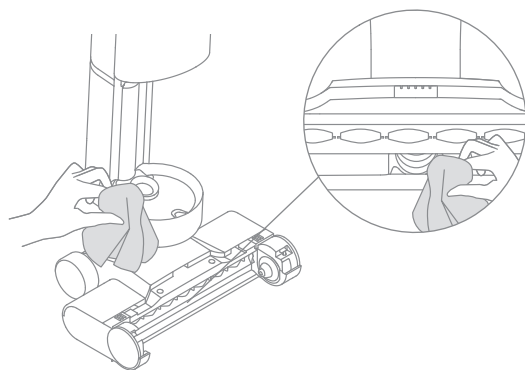


Figyelem!

- Ha a szűrő szennyezett és ki kell mosni, vízzel kell kiöblíteni. Az újbóli használat előtt teljesen meg kell száradni.
- A szűrőt 3-6 havonta ajánlott cserélni.

A cső és a szennyeződéserzékelő tisztítása

Használat előtt vegye ki a szennyezett víztartályt, és nedves ruhával törölje át a csövet és a szennyeződéserzékelőt.



Problémamegoldás





Hiba	Lehetséges okok	Megoldás
A készülék nem működik.	A készülék akkumulátora lemerült, vagy a töltöttségi szint alacsony.	Használat előtt töltsse fel teljesen a készüléket.
	A készülék akkumulátora lemerült, vagy a töltöttségi szint alacsony.	Döntse hátra a készüléket.
	A zár aktiválta a túlmelegedésvédelmi üzemmódot.	Távolítsa el a dugulást, és várja meg, amíg a hőmérséklet visszatér a normál szintre.
	A szennyezett víztartály megtelt.	Űritse ki a szennyezett víztartályt.
	A tiszta víztartály üres.	Töltsse fel a tartályt tiszta vízzel.
	Az alkatrészeket nem a helyszínen szerelik be.	Győződjön meg arról, hogy minden alkatrész a megfelelő helyen van.
A készülék lassan töltődik.	Az akkumulátor hőmérséklete túl alacsony vagy túl magas.	Várjon, amíg az akkumulátor hőmérséklete visszaáll a normál értékre.
A készülék szívóereje gyenge.	A szűrő nincs a megfelelő helyen felszerelve.	Győződjön meg róla, hogy a szűrő a megfelelő helyen van.
	A szűrő eltömődött.	Tisztítsa meg a szűrőt.
	A szívónyílást vagy a csövet eltömítette egy idegen tárgy.	Tisztítsa meg a csövet és a szívónyílást.
A motor furcsa hangot ad ki.	Túl sok szennyezett víz van a szennyezett víztartályban.	Űritse ki a szennyezett víztartályt.
	A fő szívónyílás elzáródott.	Tisztítsa meg minden idegen testet a fő szívónyílásból.

Problémamegoldás

Hiba	Lehetséges okok	Megoldás
A töltöttségi szintjelző nem világít töltés közben.	A hálózati adapter dugója nincs megfelelően behelyezve az aljzatba.	Győződjön meg arról, hogy az adapterdugó megfelelően van-e behelyezve.
	A készüléket nem megfelelően helyezték a töltőalpra.	Győződjön meg arról, hogy a készüléket megfelelően helyezte a töltőalpra.
Z urządzenia nie wyptywa woda.	A tiszta víztartály nem megfelelően lett felszerelve, vagy a tiszta víztartály üres.	Szerelje vissza vagy töltsse fel újra a tiszta víztartályt.
	A forgókefe nedvesítése 30 másodpercet vesz igénybe.	Kapcsolja be a készüléket, és 30 másodperc múlva ellenőrizze újra.
A tiszta vizet tartalmazó tartály tetejéből szivárgó víz.	Ütközés vagy heves húzás következésként víz kerül a motorba.	Finoman mozogjon előrehátra, amikor a porszívó be van kapcsolva.
	A szűrő a tisztítás után nem száradt meg teljesen.	Újbóli felhasználás előtt szárítsa meg teljesen a szűrőt.
Az öntisztítás nem sikerült.	A forgókefét eltávolíthatja a nagy részecskék.	Nyissa ki a forgókefe fedelét annak ellenőrzéséhez és tisztításához.
	A készüléket nem megfelelően helyezték a töltőalpra.	Győződjön meg róla, hogy a készülék fel van töltve, mielőtt aktiválná az öntisztító funkciót.
	Az öntisztító funkció csak akkor aktiválható, ha a porszívó fel van töltve, és a töltöttségi szint nagyobb, mint 20%.	Az öntisztító funkció csak akkor aktiválható, ha a porszívó fel van töltve, és a töltöttségi szint nagyobb, mint 20%.
	A szennyezettvíztartályt nem szerelték be a helyére, vagy a szennyezettvíztartály megtelt.	Helyezze vissza vagy ürítse ki a szennyezett víztartályt.
	A tiszta víztartály nem megfelelően lett felszerelve, vagy a tiszta víztartály üres.	Szerelje vissza vagy töltsse fel újra a tiszta víztartályt.

Hibaüzenetek és megoldások

Ha a porszívó nem működik megfelelően, hibaüzenet jelenik meg a kijelzőn. A megoldás megtalálásához tekintse meg a hibaelhárítási táblázatot.

Hibajelző	Lehetséges okok	Megoldás
	Elégtelen víz a tiszta víztartályban	Töltse fel a tartályt tiszta vízzel.
	A szennyezett víztartály megtelt.	Ürítse ki a szennyezett víztartályt.
	A forgókefe elakadt	Tisztítsa meg a forgókefét a mellékelt tisztítókefével.
	Eltömődött cső	Tisztítsa meg a csövet és a szennyeződéserzékelőt.

Hibakód	Lehetséges okok	Megoldás
E1/EE/EF	otorhiba	Az ügyfélszolgálathoz kell fordulni.
E2/E3/E7/E8/E9	Az akkumulátor meghibásodása	Az ügyfélszolgálathoz kell fordulni.
E4/E5	Tápegység inkompatibilitás	Használja az eredeti tápegységet, vagy forduljon az ügyfélszolgálathoz.
E6	Az akkumulátor túlmelegedése	Várjon, amíg a hőmérséklet az akkumulátor hőmérséklete visszatér a normál értékre.

Műszaki adatok

Hoover			
Modell	HHR22B	Töltési idő	Körülbelül 5 óra
Névleges feszültség	21,6 V ===	Töltési feszültség	26 V ===
Névleges teljesítmény	200 W	Névleges kapacitás	2300 mAh
Töltési feszültség	2500 mAh	Szennyvíz tartály kapacitása	500 mL
Tiszta víz tartály kapacitása	900 mL		
Tápegység			
Modell	YLS0251B-E260090	tlagos hatékonyság m k d s k zben	87,28%
emenet	100-240 V ~ 50/60 Hz 0,8 A Max	Teljesítmény ala sony terhelésnél	79,74%
imenet	26 V === 0,9 A	Tehermentes energiafogyasztás	0,08 W

Az akkumulátor ártalmatlanítása és eltávolítása

A beépített lítium-ion akkumulátor környezetre veszélyes anyagokat tartalmaz. Az ártalmatlanítás előtt gondoskodjon arról, hogy az akkumulátort szakképzett szakemberek távolítsák el, és megfelelő újrahasznosító létesítményben ártalmatlanítsák. Az akkumulátort ki kell szerelni a készülékből, mielőtt azt leselejtezik;

- az akkumulátor eltávolításakor a készüléket le kell választani az áramellátásról;
- az akkumulátort biztonságosan kell ártalmatlanítani.

MEGJEGYZÉSEK:

- Az akkumulátor eltávolítása előtt válassza le a tápegységet, és ürítse ki az akkumulátort, amennyire csak lehetséges.
- A fel nem használt akkumulátort megfelelő újrahasznosító központban ártalmatlanítsa.
- A robbanásveszély elkerülése érdekében ne tegye ki magas hőmérsékletnek.
- A nem megfelelő körülmények miatt folyadék szívároghat ki az akkumulátorból. Ha a teste folyadékkal érintkezik, öblítse le a területet víz alatt, és forduljon orvoshoz.

Szétszerelési utasítások

1. Távolítsa el a fogantyút, a készülék közepén lévő díszítőgyűrűt és a csavaros kupakokat.
2. Egy megfelelő szerszámmal távolítsa el a készülék hátulján lévő csavarokat, majd vegye le a hátsó fedelet.
3. Az akkumulátor fedelén lévő csavarok eltávolításával nyissa ki a fedelet.
4. Az akkumulátor és az alaplappal közötti csatlakozókat húzza ki az akkumulátor eltávolításához.

Óvintézkedések:

1. Ellenőrizze, hogy a készülék érintkezői tiszták-e töltés előtt.
2. Soha ne hagyja felügyelet nélkül a készüléket használat és töltés közben.
3. Győződjön meg arról, hogy vészhelyzetben gyorsan le tudja választani a készüléket az áramforrásról.
4. Soha ne tegye ki a készüléket magas hőmérsékletnek.
5. Töltse a készüléket száraz és jól szellőző helyen, gyúlékony anyagoktól távol, más tárgyaktól legalább 1 m távolságot tartva.
6. Soha ne takarja le a készüléket töltés közben.
7. Soha ne használjon hálózati adaptereket, töltőállomásokat, kábeleket stb. a gyártó ajánlása és jóváhagyása nélkül.
8. Vigyázzon a tulajdonára, a készülék nehezen oltható cellákkal van felszerelve, szerelkezzen fel oltólappal.

Környezetvédelem



Az európai unió irányelvével összhangban címkézett elektronikai hulladékot nem szabad más települési hulladékkal együtt elhelyezni. A hulladékot elkülönítve kell gyűjteni és a kijelölt pontokon újrahasznosítani. A megfelelő ártalmatlanítással megelőzheti a környezetre és az emberi egészségre gyakorolt esetleges negatív következményeket. A használt berendezések gyűjtési rendszere megfelel a hulladékártalmatlanításra vonatkozó helyi környezetvédelmi előírásoknak. Erről a témáról részletes tájékoztatást az önkormányzatnál, a hulladékkezelő telepen vagy a termék vásárlása szerinti üzletben kaphat. A termék megfelel az Európai Unió (EU) úgynevezett új megközelítésű, biztonsági, egészségügyi és környezetvédelmi kérdésekre vonatkozó irányelveinek, amelyek meghatározzák a felderítendő és megszüntetendő veszélyeket.



Ez a dokumentum a gyártó által készített eredeti használati utasítás fordítása.

A terméket a felhasználónak rendszeresen karbantartania (tisztítania) kell, vagy a felhasználó költségén és saját költségén szakszervízben. Amennyiben a használati utasításban nincs a szükséges ciklikus karbantartási vagy szervizelési műveletekre vonatkozó információ, a termék fizikai állapotának a fizikailag új terméktől való eltérését rendszeresen, legalább hetente egyszer értékelni kell. Ha bármilyen eltérést észlelnék vagy találnak, sürgősen meg kell tenni a karbantartási (tisztítási) vagy szervizintézkedéseket. A megfelelő karbantartás (tisztítás) és az eltérő állapot észlelésekor történő reagálás elmulasztása a termék maradandó károsodását eredményezheti. A garanciavállaló nem felel a gondatlanságból eredő károkért.

LI-ION akkumulátorok eseté

A készülék LI ION (lítium-ion) újratölthető akkumulátorral van felszerelve, amely a finális és kémiai felépítéséből adódóan idővel és a használat során öregszik. A gyártó a maximális üzemidőt laboratóriumi körülmények között adja meg, ahol a készülék számára optimális működési feltételek vannak jelen, és maga az akkumulátor új és teljesen feltöltött. A valóságban az üzemidő eltérhet az ajánlatban megadottaktól, és ez nem a készülék hibája, hanem a termék jellemzője. Az akkumulátor maximális élettartamának fenntartása érdekében nem ajánlott az akkumulátort 3,18 V-nál vagy a teljes kapacitás 15%-ánál kisebb feszültségre lemeríteni. Alacsonyabb értékek, például 2,5V egy cellánál tartósan károsítja azt, és erre a garancia nem terjed ki. Ha egy hónapnál hosszabb ideig nem használja az akkumulátort vagy az egész készüléket, töltsse fel az akkumulátort 50%-ra, és kéthavonta rendszeresen ellenőrizze a töltöttségi szintjét. Az akkumulátort és a készüléket száraz, naptól és negatív hőmérséklettől védett helyen tárolja.

LIPO akkumulátorok esetén

A készülék LI PO (lítium-polimer) akkumulátorral van felszerelve, amely a fizikai és kémiai felépítéséből adódóan az idő múlásával és a használat során öregszik. A gyártó a maximális működési időt laboratóriumi körülmények között adja meg, ahol a készülék számára optimális működési feltételek vannak jelen, és maga az akkumulátor új és teljesen feltöltött. Az üzemidő a valóságban eltérhet az ajánlatban megadottaktól, és ez nem a készülék hibája, hanem a termék jellemzője. Az akkumulátor maximális élettartamának megőrzése érdekében nem ajánlott az akkumulátort 3,5 V vagy a teljes kapacitás 5%-a alá lemeríteni. Az alacsonyabb értékek, például 3,2V egy cellánál tartósan károsítja azt, és erre a garancia nem terjed ki. Ha egy hónapnál hosszabb ideig nem használja az akkumulátort vagy az egész készüléket, töltsse fel az akkumulátort 50%-ra, és kéthavonta rendszeresen ellenőrizze a töltöttségi szintjét. Az akkumulátort és a készüléket száraz, naptól és negatív hőmérséklettől védett helyen tárolja.

Jótállási jegy

Importőr neve és címe: INNPRO Robert Błędowski, ul. Rudzka 65c, 44-200 Rybnik, Lengyelország

Terméket értékesítő eladó (forgalmazó, a jogszabályi jótállás kötelezettje) neve és címe:

Vásárlás napja (szerződéskötés) és fogyasztó részére történő átadás:

Számlaszám/Csomagszám:

A termék adatai:

Típusa:

Megnevezése:

Azonosító száma:

Garancia hossza:

TISZTELT VÁSÁRLÓ

Köszönjük, hogy az INNPRO által forgalmazott terméket választotta. Reméljük, hogy jó hasznát fogja venni termékünknek a későbbiekben. Nem valószínű, hogy a termék használata során javításra fog szorulni, de amennyiben mégis, abban az esetben közvetlenül az eladóhoz (forgalmazó) fordulhat segítségért. A kényelmetlenségek elkerülése érdekében kérjük, hogy figyelmesen olvassa el a kezelési útmutatót, mielőtt a forgalmazóhoz fordul.

JÓTÁLLÁSI FELTÉTELEK

A Termékek vonatkozásában a termék tulajdonosa az itt rögzített jótállási feltételek szerint érvényesíthet jótállási igényt, feltéve, hogy fogyasztónak minősül („a szakmája, önálló foglalkozása vagy üzleti tevékenysége körén kívül eljáró természetes személy”). A jótállási igény az eredeti Jótállási Jegy bemutatásával - a jótállási idő alatt bármikor - érvényesíthető az eladóval (forgalmazó) szemben.

KIZÁRÓ OKOK ÉS KORLÁTOZÁSOK

Az importőr nem vállal jótállást a termék vagy bármely tartozék részét képező szoftver minőségére, teljesítményére, pontosságára, megbízhatóságára illetve alkalmasságára vonatkozóan. Az eladó (forgalmazó) mentesül a jótállási kötelezettség alól, ha az eladó (forgalmazó) vagy a jótállási javítások elvégzésével megbízott szerviz bizonyítja, hogy a hiba oka a teljesítés után keletkezett.

A jótállás nem terjed ki az alábbi esetekre:

- a) Fizikai sérülés, tűzkár vagy vízkár, amelyek nem gyártási hibából fakadnak, ide értve többek között a felhasználói hibákat;
 - b) Nem rendeltetésszerű használatból adódó sérülés, engedély nélküli szétszerelésből, a termék megbontásából fakadóan, melyek nem állnak összhangban a felhasználói útmutatóban foglaltakkal;
 - c) Vízkár, mely nem megfelelő előkészítés, használat, vagy a felhasználói útmutatóval nem összhangban lévő használatból fakad;
 - d) Engedély nélküli átalakítás az áramkörben, nem megfelelő akkumulátorhasználatból fakadó sérülések;
 - e) Sérülés, ami rossz időjárási körülmények között történő használatból fakad (pl.: vihar, homokvihar, eső, stb.);
 - f) Sérülés, ami nagy elektromágneses mezőben történő üzemeltetésből fakad;
 - g) Sérülés, ami egyéb magas interferenciájú környezetben történő üzemeltetésből fakad;
 - h) Sérülés, ami alacsony akkumulátorfeszültségből vagy hibás akkumulátor használatából fakad;
 - i) Olyan termékek esetén, amelyek azonosítója hamisított vagy megsemmisült;
- j) Termékek, amik nem rendelkeznek eladást igazoló dokumentumokkal, vagy az eladást igazoló dokumentum beazonosíthatóan nem ahhoz a termékhez tartozik, vagy az eladást igazoló dokumentum hamisított;
- k) helytelen tárolásból, szállításból, leejtésből eredő sérülés esetén;
- l) Rongálás esetén;
- m) Vásárlás után keletkezett okból adódó meghibásodás eserén;
- n) A gyártó által előírt rendszeres ellenőrzés, karbantartás elmulasztása;
- o) Bármely a hibát vagy annak okát előidéző beavatkozás vagy javítás, amelyet nem a jelen jótállási jegyen feltüntetett hivatalos szerviz végez.

JOGSZABÁLYI JÓTÁLLÁS

A fogyasztói szerződés keretében a Magyarországon vásárolt, forgalmazó által forgalomba hozott termékekre a 151/2003. (IX. 22.) Kormányrendelet alapján kötelező jogszabályi jótállás vonatkozik, amelynek időtartama a termék átadásának, vagy az eladó vagy az eladó közreműködője általi üzembe helyezés időpontjától számított

- 10 000 forintot elérő, de 100 000 forintot meg nem haladó eladási ár esetén egy (1) év,
- 100 000 forintot meghaladó, de 250 000 forintot meg nem haladó eladási ár esetén két (2) év,
- 250 000 forint eladási ár felett három (3) év.

E határidők elmulasztása jogvesztéssel jár.

A jogszabályi jótállás a terméket Önnek közvetlenül értékesítő eladót (forgalmazót) terheli. A 151/2003. (IX. 22.) Kormányrendelet 4. § (2) bekezdése alapján, a jótállási jegy szabálytalan kiállítás vagy a jótállási jegy fogyasztó rendelkezésére bocsátásának elmaradása a jótállás érvényességét nem érinti. A szabálytalanul kiállított jótállási jegy alapján érvényesített igények teljesítése az eladót (forgalmazót) terheli. A Jogszabályi jótállásból eredő jogok érvényesítésének nem feltétele a termék felbontott csomagolásának fogyasztó általi visszaszolgáltatása. Jelen Jótállási jegyben foglaltak a fogyasztónak a törvényből eredő jogait nem érintik.

JOGSZABÁLYI JÓTÁLLÁS ALAPJÁN ÉRVÉNYESÍTHETŐ JOGOK

A jótállási időn belüli meghibásodás esetén a fogyasztó választása szerint

- a) kijavítást vagy kicserélést követelhet, kivéve, ha a választott szavatossági igény teljesítése lehetetlen, vagy ha az a forgalmazónak a másik szavatossági igény teljesítésével összehasonlítva aránytalan többletköltséget eredményezne, figyelembe véve a termék hibátlan állapotban képviselt értékét, a szerződésszegés súlyát és a kelleksszavatossági jog teljesítésével a jogosultnak okozott érdeksérelmet;
- b) arányos árleszállítást igényelhet, vagy – ha a forgalmazó a kijavítást vagy a kicserélést nem vállalta, e kötelezettségének megfelelő határidőn belül nem tud eleget tenni, vagy ha a jogosultnak a kijavításához vagy kicseréléshez fűződő érdeke megszűnt – elállhat a szerződéstől. Jelentéktelen hiba miatt elállásnak nincs helye.

A forgalmazó – a fogyasztó eltérő rendelkezése hiányában - köteles a terméket nyolc (8) napon belül kicserélni, ha

- a) a Jogszabályi jótállás időtartama alatt a termék első alkalommal történő javításakor megállapítást nyer, hogy a termék nem javítható, vagy
- b) a termék három (3) alkalommal történő kijavítását követően ismét meghibásodik; vagy
- c) a termék kijavítására a javítási igény eladóval való közlésétől számított harmincadik (30.) napig nem kerül sor, a harmincnapos határidő eredménytelen elteltétől számítva.

Ha a fentiek szerint a termék cseréjére nincs lehetőség, az eladó (forgalmazó) a fogyasztó által bemutatott, a termék ellenértékének megfizetését igazoló bizonylaton feltüntetett vételárat nyolc (8) napon belül a fogyasztó részére visszatéríti.

A kijavítást vagy kicserélést – a termék tulajdonságaira és a jogosult által elvárható rendeltetésére figyelemmel – megfelelő határidőn belül, a fogyasztó érdekeit kímélve kell elvégezni. A jótállásra kötelezettnek törekednie kell arra, hogy a kijavítás vagy a kicserélés legfeljebb 15 napon belül megtörténjen. Jótállási igényét a fogyasztó közvetlenül az eladónál (forgalmazó) köteles a meghibásodás észlelését követően haladéktalanul bejelenteni. Ha a fogyasztó a termék meghibásodása miatt a vásárlástól (üzembe helyezésétől) számított három munkanapon belül érvényesít csereigényét, az eladó (forgalmazó) nem hivatkozhat aránytalan többletköltségre, hanem köteles a fogyasztási cikket kicserélni, feltéve, hogy a meghibásodás a rendeltetészerű használatot akadályozza.

A jótállás időtartamán belül jótállási javítási munkákat csak a kijelölt szerviz végezhet, az érvényes Jótállási jegy alapján. Minden jótállás keretén belüli javítás esetén ellenőrizzé a javítási szelvények megfelelő kitöltését. A javítás során a termékbe csak új alkatrész kerülhet beépítésre. Amennyiben a javítást a kijelölt szakműhely nem végzi el, vagy a javítást nem is vállalják, úgy a fogyasztó a terméket a jótállás kötelezettjének költségére máshol is kijavíttathatja. A javítás költségeinek megtérítéséhez, annak megfelelő számlával történő igazolása szükséges. A dolognak a kicseréléssel vagy a kijavítással érintett részére a jótállási igény újból kezdődik.

JÓTÁLLÁSRA VONATKOZÓ KÖZÖS SZABÁLYOK

Amennyiben a termék (az újként történő első vásárlás időpontjától számítva) a jótállási időn belül a gyártás, vagy a gyártás során nem megfelelő anyag alkalmazása miatt meghibásodik, azt a Jótállási területen belül az importőr hivatalos készülék szervize térítésmentesen megjavítja, vagy a terméket, vagy hibás alkatrészét kicseréli, amennyiben a hibás alkatrésze a jelen Jótállási jegyben írt feltételek, és korlátozások figyelembevételével a Szerződéses jótállás érvényes. Minden kicserélt termék, illetve alkatrész tulajdonjoga a cserét elvégzőre száll.

Jótállás csak a jótállási időn belül, a hibás termék átadása, valamint a vásárlást bizonyító, a vásárlás dátumát, a modell típusát és az eladó forgalmazó nevét tartalmazó eredeti dokumentum (jótállási jegy, annak hiányában számla vagy nyugta) ezen adattartalmában olvasható és sértetlen bemutatása esetén érvényesíthető. Ellenkező esetben az importőr hivatalos készülék szervize a díjmentes jótállási szervizszolgáltatást visszautasíthatja.

A jótállás nem érvényes olyan termékekre, amelyen a típus- vagy sorozatszámot megváltoztatták, törölték, eltávolították vagy olvashatatlanná tették.

Kérjük a jótállási jegy vásárláskor történő megfelelő kitöltését körültekintően ellenőrizze, a Jótállási jegyet pedig gondosan őrizze meg. Elvesztett Jótállási jegy pótlására csak az eladás napjának hitelt érdemlő igazolása (pl. dátummal és bélyegzővel ellátott számla, eladási jegyzék bemutatása) esetén van lehetőség. A jótállási jegyen történt bármilyen javítás, törlés, átírás, vagy valótlan adatok bejegyzése a Jótállási jegy érvénytelenségét vonja maga után.

Kérjük, hogy a termékből eltávolítható adattároló eszközök elvesztésének/meghibásodásának elkerülése végett azokat a termék javításra leadását megelőzően távolítsa el a termékből.

A jótállás nem terjed ki a hibás termék importőrre, illetve az importőr hivatalos készülék szervizéhez, a nem importőr által megjelölt szállítványozó által történő szállítással kapcsolatos szállítási költségekre és kockázatra.

Jelen jótállási jegyen megadott termékre a Gyártó további kiegészítő jótállást is nyújt(hat), melynek feltételeit – terméktől függően - a megvásárolt termékhez csatolt Használati Útmutató és/vagy a Gyártó hivatalos honlap tartalmazza. A Fogyasztó a jogszabály alapján kötelező jótállási időn túl a termékkel kapcsolatos jótállási igényét a Gyártó által meghatározott képviselői pontokon jelezheti.

Jogvita esetén a Fogyasztó a megyei (fővárosi) kereskedelmi és iparkamarák mellett működő békéltető testület eljárását is kezdeményezheti.

JÓTÁLLÁS KERETÉBEN VÉGZETT JAVÍTÁSOK/CSERÉK:

Bejelentés dátuma:	Visszaadás dátuma:
Hibajelenség:	Jótállás új határideje:
Új azonosító szám:	Munkalapszám:
(Ph)	Elvégzett javítás/cseré:
Bejelentés dátuma:	Visszaadás dátuma:
Hibajelenség:	Jótállás új határideje:
Új azonosító szám:	Munkalapszám:
(Ph)	Elvégzett javítás/cseré:
Bejelentés dátuma:	Visszaadás dátuma:
Hibajelenség:	Jótállás új határideje:
Új azonosító szám:	Munkalapszám:
(Ph)	Elvégzett javítás/cseré:

Az eladó (jogszabályi jótállás kötelezettje) bélyegzőnyomata és a Jótállási Jegy kiállítás során eljáró személy aláírása

Vásárló aláírása