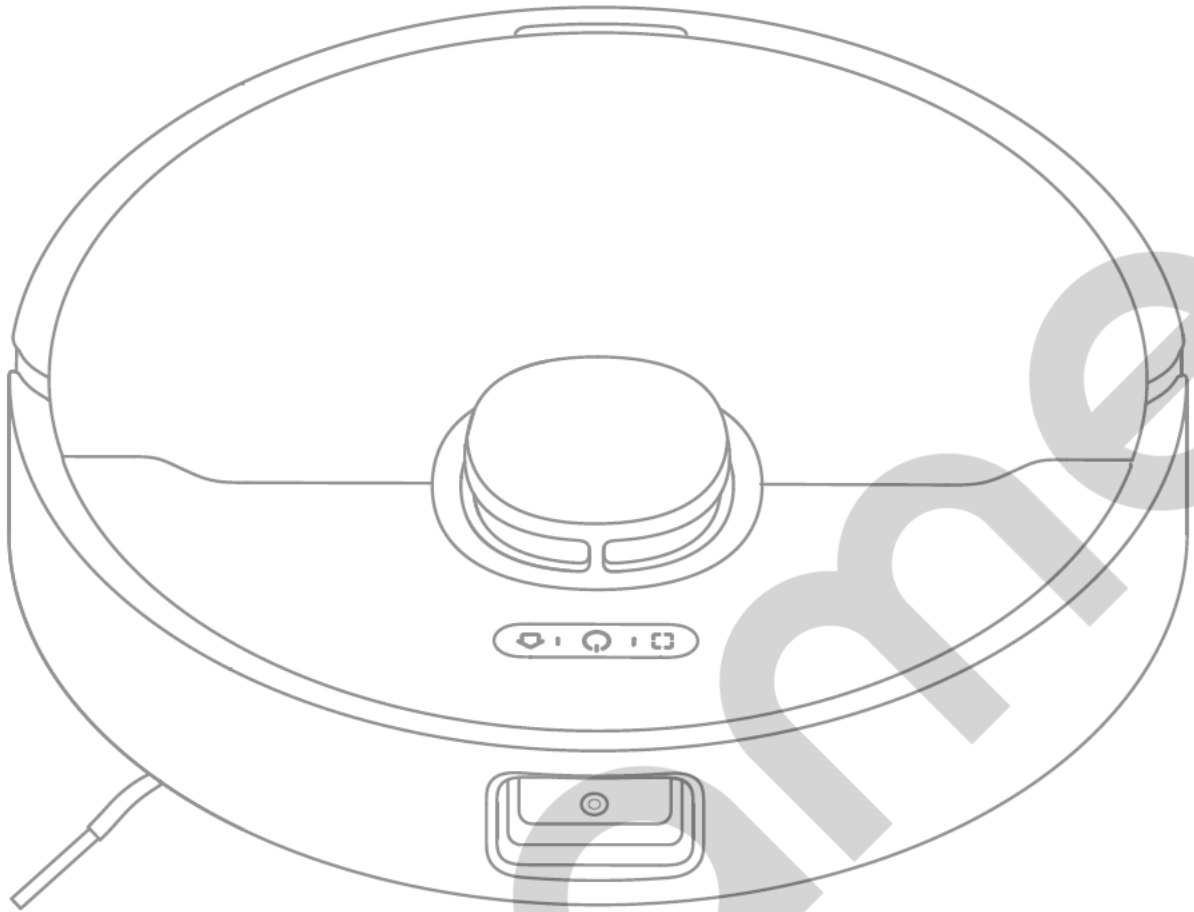


dreame



**Dreame Dreamebot D10s Pro
robotporszívó**

HASZNÁLATI ÚTMUTATÓ

BEVEZETÉS

Köszönjük, hogy Dreame terméket választott!

Kérjük, használatba vétel előtt olvassa el figyelmesen ezt a használati utasítást, hogy a készüléket könnyen és egyszerűen tudja használni.

A jobb szolgáltatás elérése érdekében a használati utasítás tartalma megváltozhat!

A készülék funkciói és tulajdonságai előzetes figyelmeztetés nélkül megváltozhatnak!

Amennyiben eltérést tapasztal, keresse fel weboldalunkat a legfrissebb információkért!

BIZTONSÁGI FIGYELMEZTETÉSEK

FIGYELMEZTETÉS

- Ne kísérelje meg felnyitni a készüléket és kicserélni az akkumulátort.
- Kérjük, ne húzza a hálózati kábelt közvetlenül, amikor csatlakoztatja/lecsatlakoztatja a töltő adaptert.
- Kérjük, ne helyezzen idegen tárgyat a készülékbe.
- Ne használja a terméket a használati utasítástól eltérő módon.
- A készüléket csak a rendeltetése szerinti célra használja.

BIZTONSÁGI FIGYELMEZTETÉSEK

Mindig tartsa be az alábbi előírásokat a készülék használata során. Ezzel csökkentheti tűz, áramütés és egyéb balesetveszély kockázatát.

- A készülék érzékeny műszaki eszköz, kérjük, óvja a leejtéstől és ütődésektől.
- Kérjük, ne tegye ki a készüléket erős elektromágnesességnek, ill. rádióhullámoknak. Ezek a készülék meghibásodását okozhatják.
- Ne tegye ki a készüléket szélsőségesen magas vagy alacsony hőmérsékletnek, valamint tűző napsugárzásnak.
- Amennyiben a készülék elektromos hálózatra történő csatlakoztatása után azt tapasztalja, hogy az eszköz túlmelegszik, esetleg füstöt vagy kellemetlen szagot bocsát ki, azonnal válassza le az elektromos hálózatról a tűzesetek megelőzése érdekében!
- Ezt a terméket gyermekek, szellemileg-, vagy fizikailag korlátozott személy nem használhatja, csak azután, hogy megfelelő oktatásban részesült a termék használatát illetően, vagy megkapta a megfelelő felügyeletet és csak a felügyelő felelősségére használhatják a terméket.
- A készülék karbantartását gyermek nem végezheti.
- A készülék nem játék! Gyermekek minden esetben kizárólag szülői felügyelet mellett és engedéllyel használhatják! A készüléket és tartozékait, valamint a csomagolás részeit kisgyermekek elől elzárva tartsa, mert a kis alkatrészek fulladást vagy egyéb sérülést okozhatnak!
- A készüléket hűvös, száraz helyen tárolja.
- Karbantartás és tisztítás előtt húzza ki a falból a hálózati kábelt és kapcsolja ki a készüléket.
- Védje a hálózati kábelt. Vezesse úgy, hogy ne lehessen rálépni, illetve ne sértse meg rá vagy mellé helyezett más eszköz. Különösen figyeljen a kábelre a készülék csatlakozójánál.
- Csak a készülékkel kompatibilis hálózati kábelt (tartozék) használja. Más kábel használata érvényteleníti a garanciát. Húzza ki a kábelt a fali aljzatból, amennyiben huzamosabb ideig nem szándékozik használni a légtisztítót.
- Beázás esetén azonnal kapcsolja ki a készüléket. Ne szedje szét a szárításhoz ne használjon melegítő / szárító eszközt, pl. hajszárító, mikrohullámú sütő, stb.
- Bármilyen kérdés felmerülése esetén forduljon a szervizhez.
- Ne használja a készüléket extrém hőmérsékleti körülmények között (0°C alatt és +40°C felett), mivel ez megrövidítheti a készülék élettartamát.
- Ne dobálja, kopogtassa vagy zárogassa a készüléket, mivel ez sérülést okozhat a készülék alkatrészeiben.

- Huzamosabb használat esetén, vagy folyamatos terhelés mellett a készülék felmelegedhet. Ez normális jelenség.
- Ne helyezzen semmit (köztük gyermekeket, vagy háziállatot) a készülékre működés közben.
- Ez a terméket beltéri padló tisztásra tervezték otthoni körülmények között. Ne használja kültéren (pl erkély) nem padló felületen vagy ipari környezetben.
- Ne használja a terméket nyitott végű, magaslati helyeken (pl. emelet, nyitott terasz).
- Ne használja a készüléket vizes padlón vagy fürdőszobában.
- Használat előtt az esetlegesen a földön lévő vezetékeket szedje fel, megelőzve ezzel, hogy a készülék kereke köré csavarodjanak.
- A készülék elakadását megelőzheti, ha felszedi a padlóról pl. a műanyag zacskókat. Megóvhatja értékeit a károktól, ha minden törékeny tárgyat elpakol a robot útjából.
- A keféztisztító szerszámot ne hagyja kisgyermek által elérhető helyen!
- Ne nyúljon a mozgó alkatrészekhez, és tartsa távol a haját és a ruházatát is tőlük.
- Ne használja hosszú szálú szőnyeg tisztítására. Néhány sötétebb szőnyeg esetén a tisztítás nem lesz megfelelő.
- Ne használja égő anyag tisztítására (pl cigaretta hamu, csikk).
- Ne emelje meg a készüléket a kiemelkedő szenzorszigetnél, az ütközőjénél, a lézeres érzékelőnél vagy a fedelénél fogva.
- A tisztítás vagy karbantartás előtt mindig kapcsolja ki a készüléket és távolítsa el a tápkábelt a konnektorból.
- Kizárólag a készülékhez kapott töltőállványt használja. Más töltő használata érvényteleníti a jótállást.
- Ne vágja szét, ne javítsa és ne módosítsa az akkumulátort vagy a dokkolót.
- A dokkolót mindig tartsa távol a hőforrásoktól (pl. radiátor, fűtőtest).
- A termék élettartamának végén az újrahasznosítás előtt el kell távolítani az akkumulátort. Az akkumulátor eltávolítását csak képzett szakember végezheti!
- Megfelelően kezelje az akkumulátort – veszélyes hulladéknak számít!
- Ne tisztítsa a dokkolót nedves ronggyal.
- Amennyiben a tápkábel megsérül, feltétlenül ki kell azt cserélni. Ne üzemeltesse így a készüléket. Lépjen kapcsolatba a szervizzel.
- Szállítás előtt ellenőrizze, hogy ki van-e kapcsolva a készülék. Javasoljuk az eredeti csomagolás megtartását.
- Figyeljen arra, hogy a készülék ne szívjon be kemény, éles tárgyakat, mint pl építési törmelék, üvegszilánk, szög.
- Ne fújjon semmilyen folyadékot a készülékbe. Ellenőrizze, hogy a portartály teljesen száraz mielőtt visszahelyezi.
- Ne helyezze el a készüléket fejjel lefelé. A lézeres érzékelő teteje ne érintkezzen a talajjal.
- Csak a használati utasításban leírtaknak megfelelően használja a készüléket, ne használja azt más célra. A készülék nem megfelelő használatából eredő károkért a felhasználót terheli felelősség.
- Ne fordítsa meg a terméket. Ne nézzen közvetlenül az UV fénybe a termék alján.
- Ajánlott a feltöltő funkció használatakor a készülék felügyelete. Nem javasolt a feltöltő funkció felügyelet nélküli használata!
- Használjon lágy vizet! A tartály eltömődhet.
- Amennyiben a készüléket emeletes házban szeretné a földszint felett használni, gondoskodjon róla, hogy fizikai akadály óvja meg a robotot a leeséstől. Attól függetlenül, hogy a készülék rendelkezik ilyen érzékelővel (leesés érzékelő), előre nem látható körülmény (pl. szennyeződés) miatt az érzékelő esetleg nem működhet. A leeső súlyos tárgy pedig balesetveszélyes és anyagi kárt okozhat.

Akkumulátorral és töltéssel kapcsolatos figyelmeztetések

- Ne használjon más gyártótól származó akkumulátort, adaptert vagy töltőállomást.
- Ne használjon nem újratölthető akkumulátort.
- Ne szerelje szét az akkumulátort vagy a töltőállomást.
- Ne helyezze a töltőállomást hőszigetelő közelébe (pl. radiátor).
- Ne tisztítsa meg a készüléket vagy tartozékait nedves ruhával vagy folyadékkal.
- Kezelje a használt akkumulátorokat előírás szerint. Javasolt, hogy juttassa el a megfelelő hulladék feldolgozó helyre.
- Ha a készüléket szállítania kell, ellenőrizze, hogy a készülék ki van kapcsolva. Javasolt a készülék eredeti csomagolásának használata szállításhoz.
- Ha a készüléket hosszabb ideig nem használja, töltsen fel teljesen az akkumulátort, kapcsolja ki a készüléket és tárolja hűvös, száraz helyen. Legalább három havonta töltsen fel az akkumulátort.
- Az akkumulátor cseréjét csak szakismerettel rendelkező személy végezheti el.

Lézeres távolságmérő

A lézeres távolságmérő megfelel a IEC 60825-1:2014 szabvány Class 1 besorolású termékekre vonatkozó előírásoknak és nem generál veszélyes lézersugárzást.

JELLEMZŐK

Megnevezés:	Dreame Dreamebot D10s Pro
Modell:	RLS6A
Névleges feszültség:	14.4V
Teljesítmény:	46W
Méret:	350 x 350 x 96,8 mm
Akkumulátor:	5200 mAh
Töltési idő:	kb. 6 óra
Wi-Fi:	Wi-Fi IEEE 802.11b/g/n 2.4GHz
Max. szívoerő:	5000 Pa
Portartály:	570 ml
Üzemidő:	max. 280 perc
Víztartály:	235 ml

Megnevezés:	Töltő dokkoló
Modell:	RCS0
Bemenet:	220-240V
Kimenet:	19,8V / 1A
Hálózati frekvencia:	50/60 Hz

* Minden adat belső laboratóriumi körülmények között mért eredmény, és a különböző használati szokások és a környezet változása miatt a valóságban eltérhetnek.

A DOBOZ TARTALMA

- Dreame Dreamebot D10s Pro robotporszívó
- Töltő dokkoló
- Tápkábel
- Tisztító kefe (készülékbe helyezve)
- Főkefe (készülékbe helyezve)
- Portartály (készülékbe helyezve)
- Oldalsó kefe
- Vízartály
- Felmosó rongy
- Használati útmutató
- Jótállási jegy

Hulladékkezelés

A hulladékkezelésre a 2012/19/EU európai irányelv vonatkozik.

Az elektronikus hulladékot a háztartási hulladéktól elkülönítve kell elhelyezni az arra kijelölt helyen. További információt a helyi önkormányzattól vagy környezetvédelmi szervektől kérhet.

Gyártó:

Dreame Trading (Tianjin) Co., Ltd.

Address: Room 2112-1-1, South District, Finance and Trade Center, No. 6975 Yazhou Road, Dongjiang Bonded Port Area, Tianjin Pilot Free Trade Zone, Tianjin, China

Megfelelőségi nyilatkozat (Kivonat)

A forgalomba hozó kijelenti, hogy a készülék megfelel a rendeltetésszerű használatnak és az előírásoknak megfelelően termékmatricával, jótállási jeggyel és magyar nyelvű használati útmutatóval kerül forgalomba.

A gyártó által közzétett nyilatkozat alapján a termék CE megfelelőségi jellel kerül a forgalomba a 79/1997.(XXII.31.) IKIM rendelet 5.§ (1) bekezdésének megfelelően.

Minőségtanúsítás

A forgalomba hozó tanúsítja, hogy a készülék a 2/1984. (III.10.) IpM-BkM. Sz. rendeletben előírtak szerint megfelel a leírásban szereplő műszaki jellemzőknek.

© 2023 Minden jog fenntartva a WayteQ Europe Kft. részére.

IMPORTŐR:

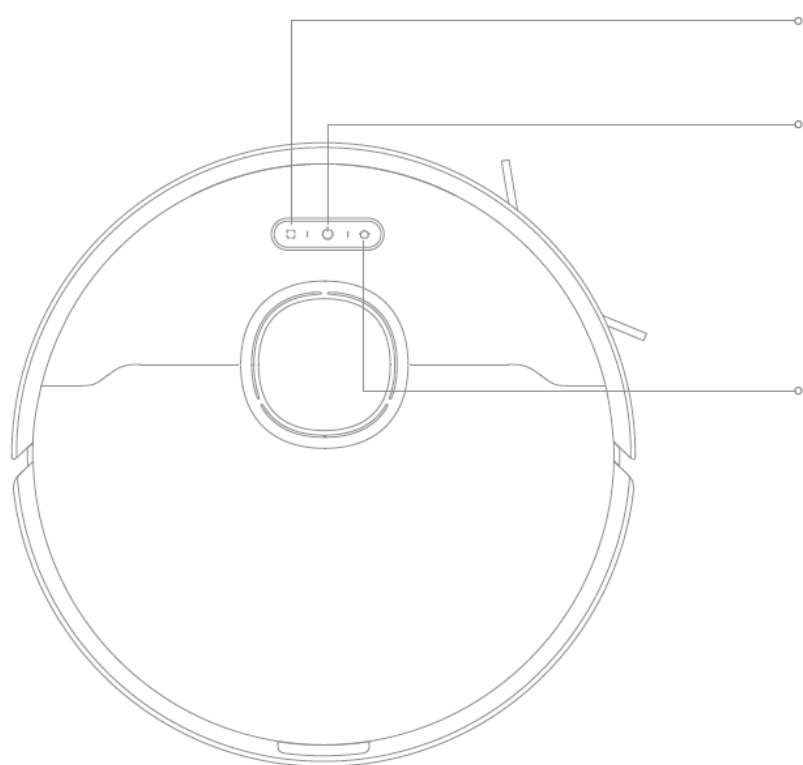
WayteQ

WAYTEQ EUROPE KFT. | 1095 Budapest, Könyves Kálmán körút 12-14.

Tel.: (+36-1) 445-1222

Email: info@wayteq.eu | Web: www.wayteq.eu www.mstore.hu

ÁTTEKINTÉS



Dokkolás/Pont körüli takarítás

- Nyomja meg a pont körüli takarítás indításához

Bekapcsolás/Takarítás gomb

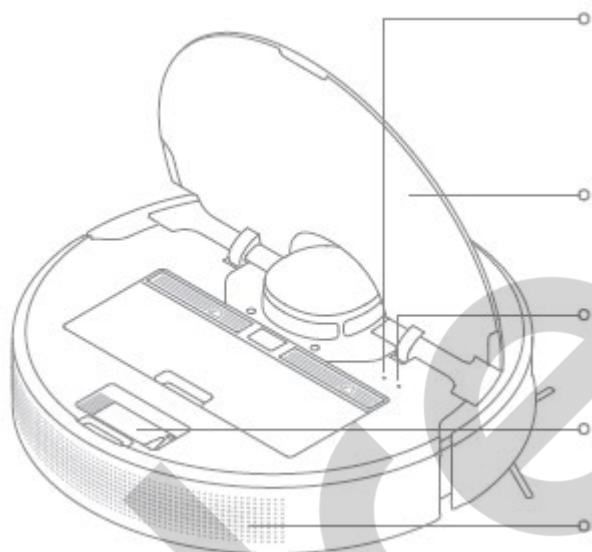
- Tartsa nyomva 3 másodpercig a bekapcsoláshoz
- Nyomja meg a takarítás indításához bekapcsolás után

Dokkolás gomb

- Nyomja meg a készülék dokkolóra küldéséhez
- Tartsa nyomva 3 másodpercig a gyerekzár feloldásához

Állapot jelző fény

- Fehér: Takarítás folyamatban vagy befejeződött
- Villogó narancs: hiba
- Kék: kamerás megfigyelés bekapcsolva



Reset gomb

Tartsa nyomva 3 másodpercig a gyári állapotra állításhoz

Fedél

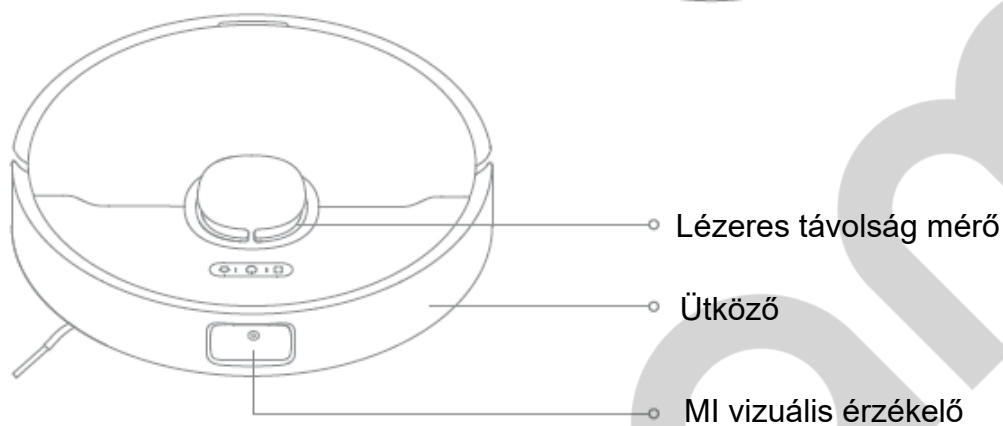
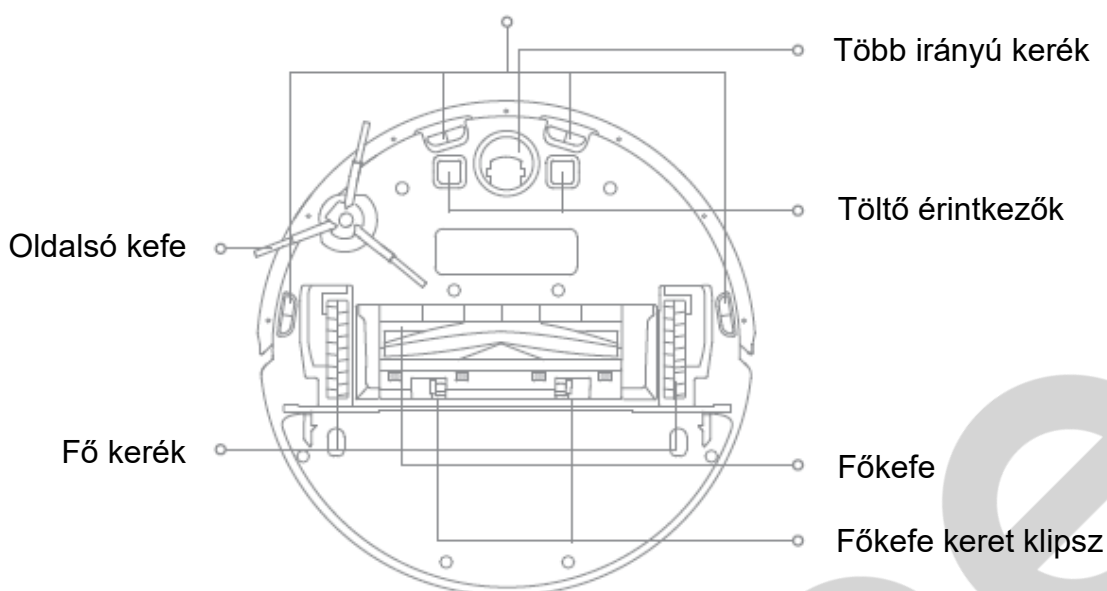
Wi-Fi jelzés

Tisztító kefe

Légnyílás / Hangszóró

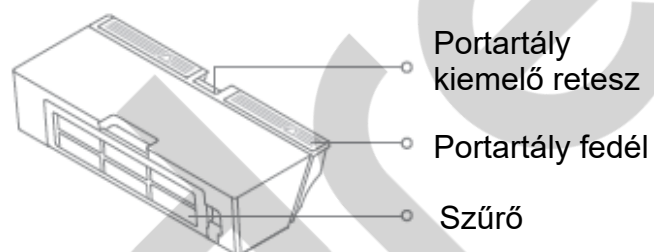
Érzékelők

Leesés érzékelők

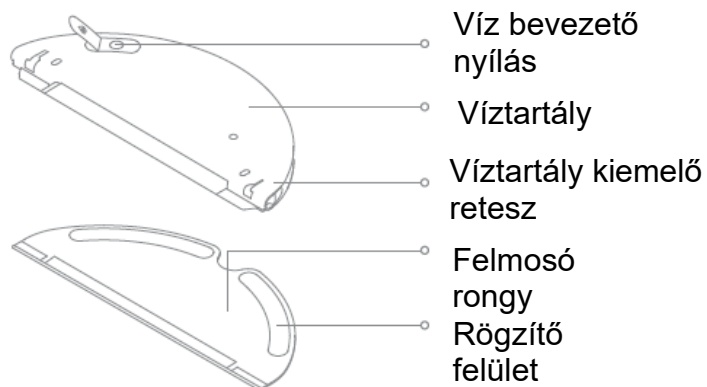


Tartozékok

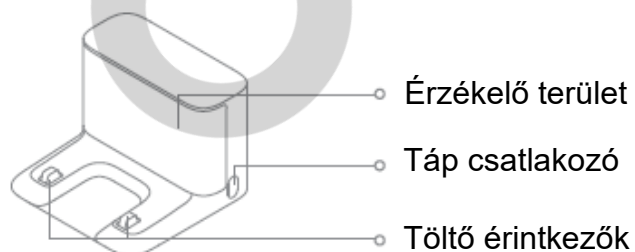
Portartály



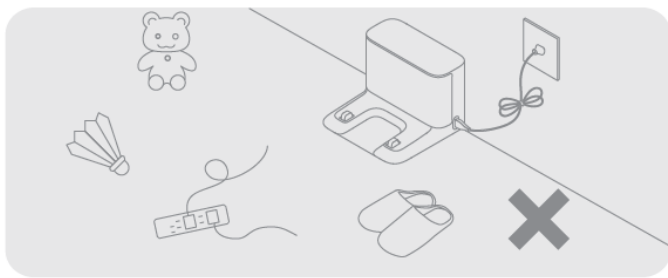
Felmosó modul



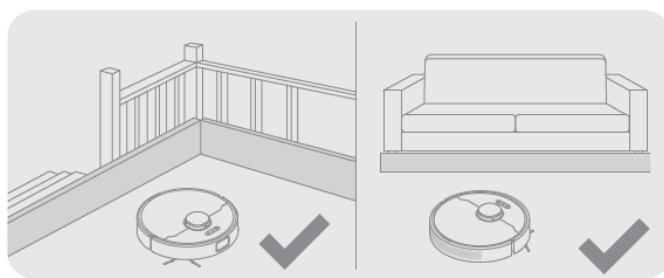
Töltő dokkoló



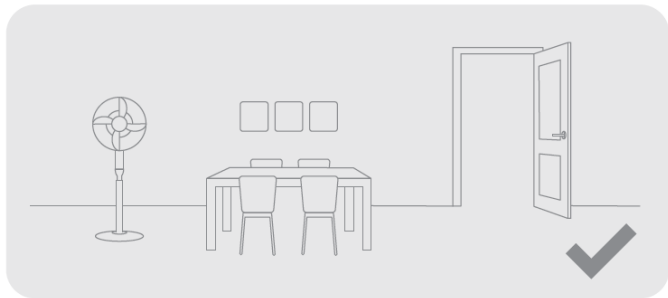
Takarítás előkészítése



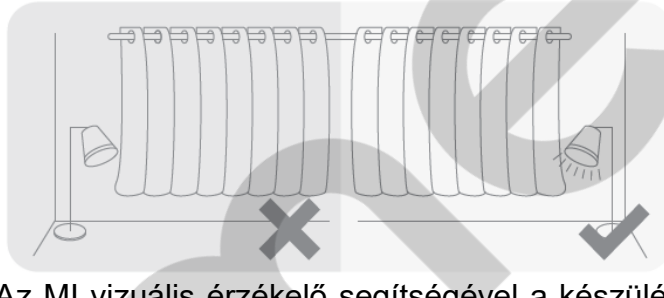
A hatékony takarítás érdekében tegyen el minden laza kábelt, rongyot, játékot és egyéb tárgyat, különösen a törékeny és apró tárgyakat a készülék útjából.



Helyezzen fizikai akadályokat a lépcsők elé, a kanapé lába elé a biztonságos és gördülékeny takarításhoz.



Nyissa ki a takarítandó helységek ajtaját és tegye a helyükre a bútorokat, hogy elegendő hely legyen a takarításhoz.



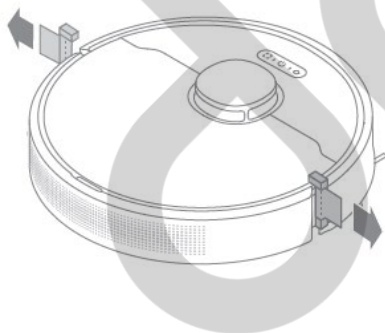
Az MI vizuális érzékelő segítségével a készülék hatékonyabban felismeri és elkerüli az olyan akadályokat, mint a tápkábelek, cipők és zoknik: A legjobb eredmény érdekében gondoskodjon róla, hogy minden takarítandó terület jól legyen világítva.

Megjegyzések:

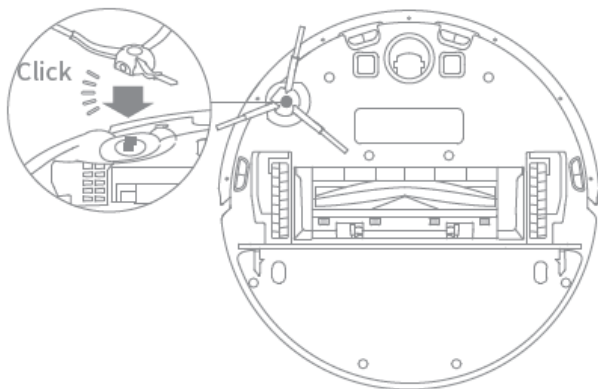
- Az első alkalommal kísérelje meg a készüléket, hogy időben eltávolítsa minden akadályt.
- Annak érdekében, hogy ne akadályozza a készüléket a takarítandó helység felismerésében, ne álljon a robot elé, folyosókon, korlátoknál, előszobában vagy szűk helyeken.

Első használat előtt

1. Távolítsa el a védő elemeket

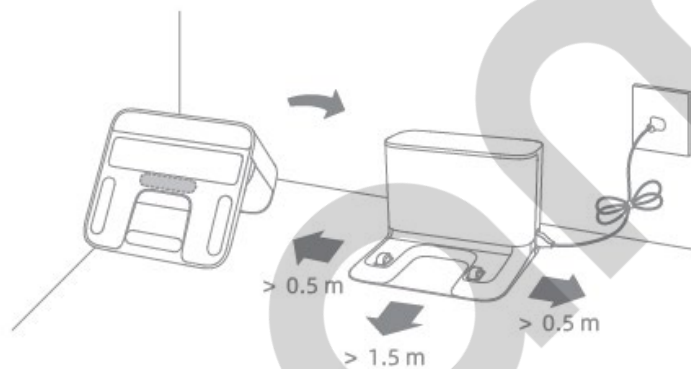


2. Helyezze fel az oldalsó keféket



3. Csatlakoztassa egy fali aljzathoz és töltsse fel az akkumulátort!

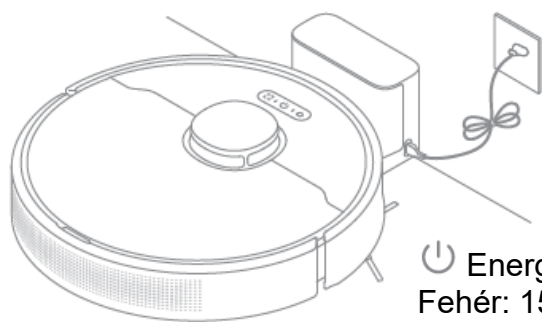
Távolítsa el a kétoldalú ragasztót a dokkoló aljáról, majd helyezze a dokkolót egy sík felületre a falfelületnek háttal és csatlakoztassa egy fali aljzathoz. Helyezze a készüléket a dokkoló állomáshoz a töltés indításához. A készülék automatikusan bekapcsol és a töltés megkezdődik. Javasolt a készülék teljes feltöltése az első használat előtt.



Megjegyzések:

- A dokkoló előtti 1,5m területet és oldalirányokban 0,5m távolságra hagyja szabadon a területet, ne helyezzen oda tárgyakat.
- Ellenőrizze, hogy a készülék és a dokkoló Wi-Fi jelvételi területen belül található, hogy megfelelően csatlakoztatni tudja a telefonjával.
- Ne helyezze a dokkolót olyan helyre, ahol közvetlen napfény érheti vagy ahol egyéb tárgyak gátolhatják a jelet, mert ez megakadályozhatja a készüléket, hogy visszatérjen a dokkolóra.
- A kétoldalú ragasztó használata igény szerint lehetséges.
- Tisztítsa meg a dokkoló helyét egy száraz ronggyal.
- Ha szükséges lassan távolítsa el a kétoldalú ragasztót, hogy csökkentse az öntapadó maradványokat.

4. Helyezze a készüléket a dokkolóra a töltéshez.



⏻ Energia szint jelzés
Fehér: 15 %-nál nagyobb
Narancs: 15%-nál kisebb

Megjegyzések:

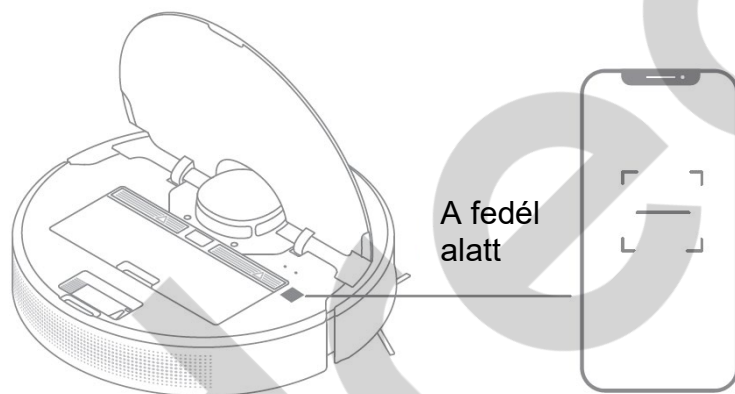
- Teljesen töltsse fel az akkumulátort az első használat előtt.
- Töltés közben ne helyezze fel a felmosó modult. Legyen különösen óvatos a nedves felmosóval, mivel az károsíthatja a padlót.

CSATLAKOZÁS A DREAMEHOME ALKALMAZÁSHOZ

Ez a termék használható a Dreamehome alkalmazással, mellyel vezérelheti az eszközt.

1. A Dreamehome alkalmazás letöltése

Olvassa be a QR kódot a készülékről vagy keresse meg a „Dreamehome” alkalmazást az alkalmazás áruházban és telepítse az alkalmazást szükség szerint.





2. Eszköz hozzáadása

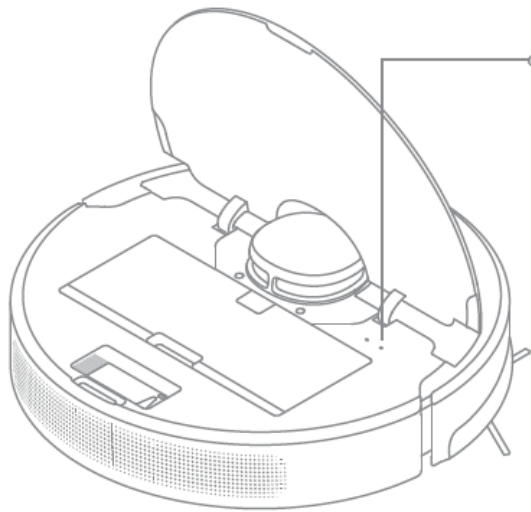
Nyissa meg a Dreamehome alkalmazást és koppintson "+" jelre a jobb felső sarokban és válassza ki a „DreameBot D10s Pro” eszközt. Kövesse a kijelzőn megjelenő utasításokat.

Megjegyzések:

- Csak 2,4 GHz Wi-Fi hálózat használható
- Az alkalmazás verziója újabb lehet. Kövesse az alkalmazás útmutatásait.

3. Wi-Fi csatlakozás újraindítása

Ha szükségessé válik a Wi-Fi csatlakozás újraindítása a router cseréje, jelszó csere vagy egyéb ok miatt, nyomja meg és tartsa nyomva a “” és “” gombokat egyidejűleg, amíg nem hallja a „Waiting for the network configuration” üzenetet. Ha a Wi-Fi jelzőfény lassan villog, a Wi-Fi csatlakozás sikeresen újra lett indítva.



Wi-Fi jelzőfény

Lassan villog: csatlakozásra vár

Gyorsan villog: csatlakozás alatt

Világít: csatlakozva



Megjegyzés: Ha a készülék nem csatlakozik a hálózathoz, indítsa újra a Wi-fi csatlakozást és adja hozzá újra az eszközt az alkalmazáshoz.

HASZNÁLAT


Gyors feltérképezés

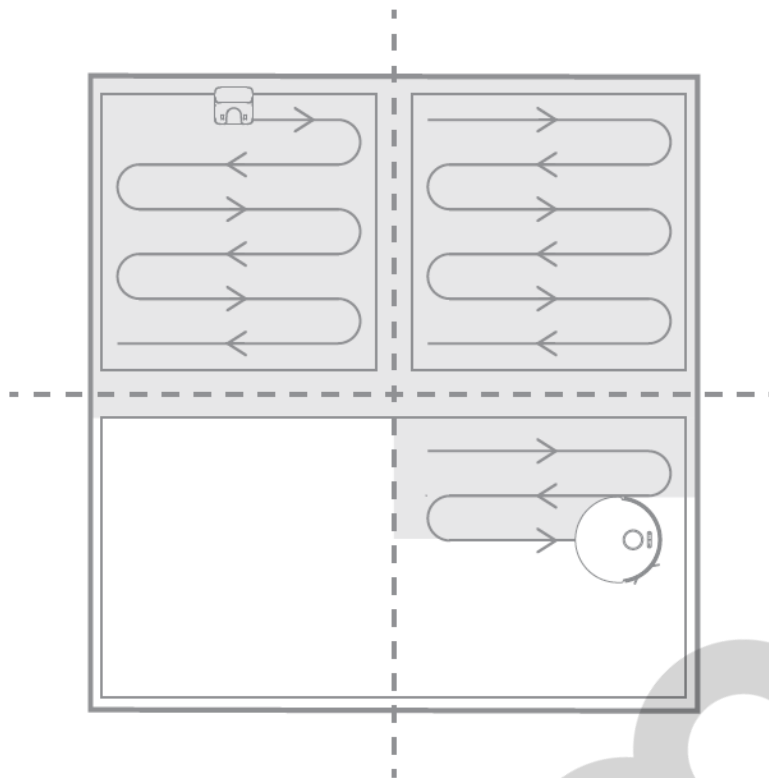
A hálózati csatlakozás első beállítása után, kövesse az alkalmazás utasításait a képernyőn a takarítás nélküli gyors feltérképezéshez. A feltérképezés akkor ér véget, ha a készülék visszatért a dokkolóhoz. A térkép automatikusan eltárolásra kerül.

Be/kikapcsolás

Nyomja meg és tartsa nyomva a “” gombot 3 másodpercig a bekapcsoláshoz, a jelzőfény világít. Helyezze a készüléket a dokkolóra, az automatikusan bekapcsol és megkezdődik a töltés. Távolítsa el a készüléket a dokkolóról, nyomja meg és tartsa nyomva a “” gombot 3 másodpercig a kikapcsoláshoz. A jelzőfény kialszik.

Takarítás

Bekapcsolt állapotban nyomja meg a “” gombot és a készülék megkezdí a terület feltérképezését. A készülék módszeresen takarít a széleken és a falak mentén, majd folytatja a helységek takarításával S alakban a hatékony takarításhoz.



Megjegyzés: A készülék nem kezdi meg a takarítást, ha az energiaszint alacsony. A takarítást indítsa a dokkolóról, Ne mozgassa el a dokkolót takarítás közben.

Szünet / Alvó mód

Szünet: nyomja meg bármelyik gombot takarítás közben a szüneteltetéshez

Alvó mód: Ha a készülék több, mint 10 percig szüneteltetve van, akkor automatikusan alvó módba kapcsol, minden jelzőfény kialszik. A felélesztéshez nyomja meg bármelyik gombot vagy használja az alkalmazást.

Megjegyzés:

Ha a készülék 12 órán át alvó módban marad, akkor automatikusan kikapcsol.

Ha a készülék szüneteltetésre kerül és a dokkolóra helyezik, az aktuális takarítás automatikusan befejeződik.

Ne zavarj (DND) üzemmód

Amikor a készülék „Ne zavarj (DND)” üzemmódba van állítva, a készülék nem fogja folytatni a takarítást és a jelzőfények kialszanak. Gyárilag a DND mód ki van kapcsolva. A funkciót az alkalmazás használatával kapcsolhatja és állíthatja be. Az alap érték 22:00-8:00 óra között van.

Megjegyzések:

Az ütemezett takarítás el lesz végezve DND üzemmódban is.

A készülék onnan folytatja a takarítást, ahol azt abbahagyta a DND mód lejárta után.

Pont körüli takarítás

Készletléti módban nyomja meg a “□” gombot a pont körüli takarítás elindításához. Ebben az üzemmódban a készülék körül egy 1,5m x 1,5m terület kerül takarításra. Ha a pont körüli takarítás befejeződik a készülék visszatér a kezdőpontra és kikapcsol.

Megjegyzés: a pont körüli takarítás elindításával az aktuális takarítás befejezésre kerül.

Ütemezett takarítás

Ütemezheti a takarítás idejét a Dreamehome alkalmazásban. A készülék automatikusan elindítja a takarítást a megadott időpontban és visszatér a dokkolóra a töltéshez, amikor a takarítás befejeződött.

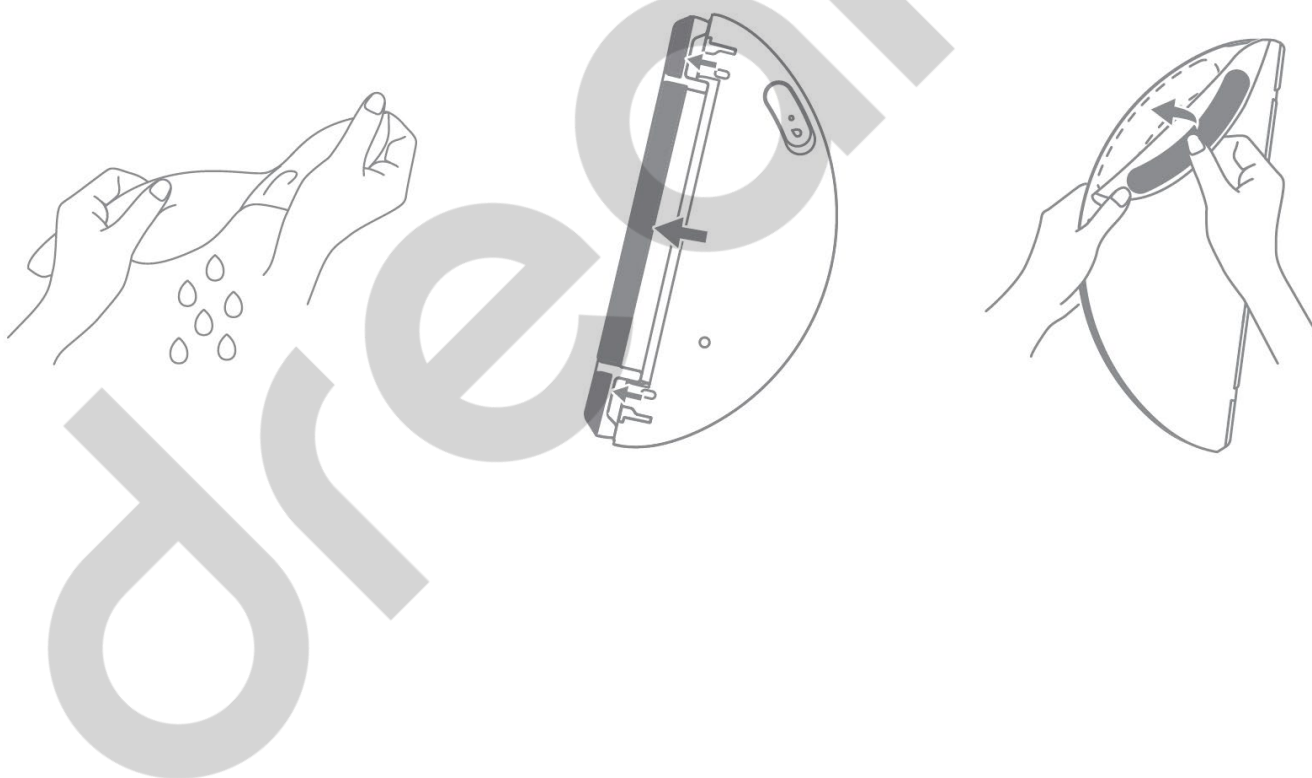
További funkciók az alkalmazásban

Kövesse a képernyőn megjelenő utasításokat az alkalmazás kezelőfelületén további funkciók használatához. Az alkalmazás verziója frissülhet. Kövesse az aktuális verzió utasításait a képernyőn.

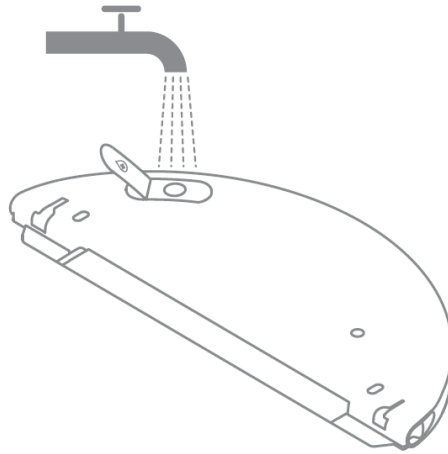
A felmosó funkció használata

Javasolt az első felmosás előtt három alkalommal porszívózást végezni azon a területen, ahol felmosást szeretne végezni.

- 1) Nedvesítse meg a felmosó rongyot és csavarja ki a felesleges vizet. Helyezze a felmosó rongyot a víztartály nyílásába az ábra szerint és rögzítse a felmosó rongyot.

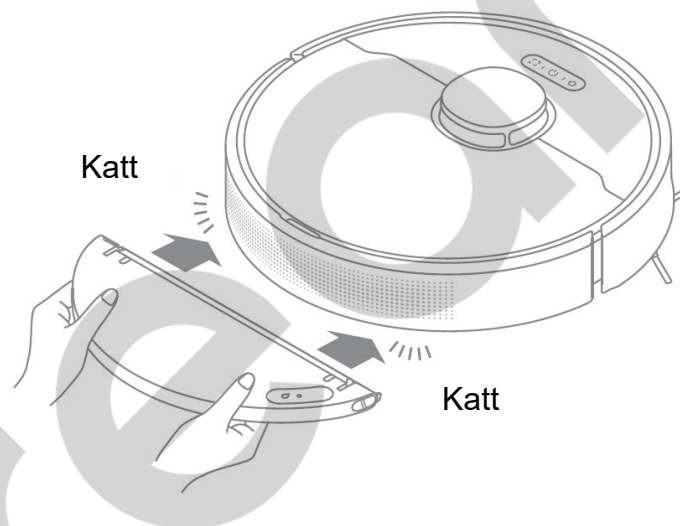


2) Nyissa ki a víztartály fedelét és töltsse meg a tartályt vízzel, majd biztonságosan zárja le a fedelet.



Megjegyzés: Ne használjon mosószert vagy fertőtlenítő szert. Csak hideg vizet töltsön a tartályba. Meleg víz károsíthatja a tartályt.

3) Helyezze fel a felmosó szettet a készülékre az ábra szerint a készülék hátuljára, amíg kattánót hangot nem hall. Nyomja meg a “⏻” gombot vagy használja az alkalmazást a takarítás indításához.



Megjegyzés:

Ne használja a felmosó funkciót szőnyegen.
Az alkalmazás használatával állítsa be a víz adagolás mértékét.

KARBANTARTÁS

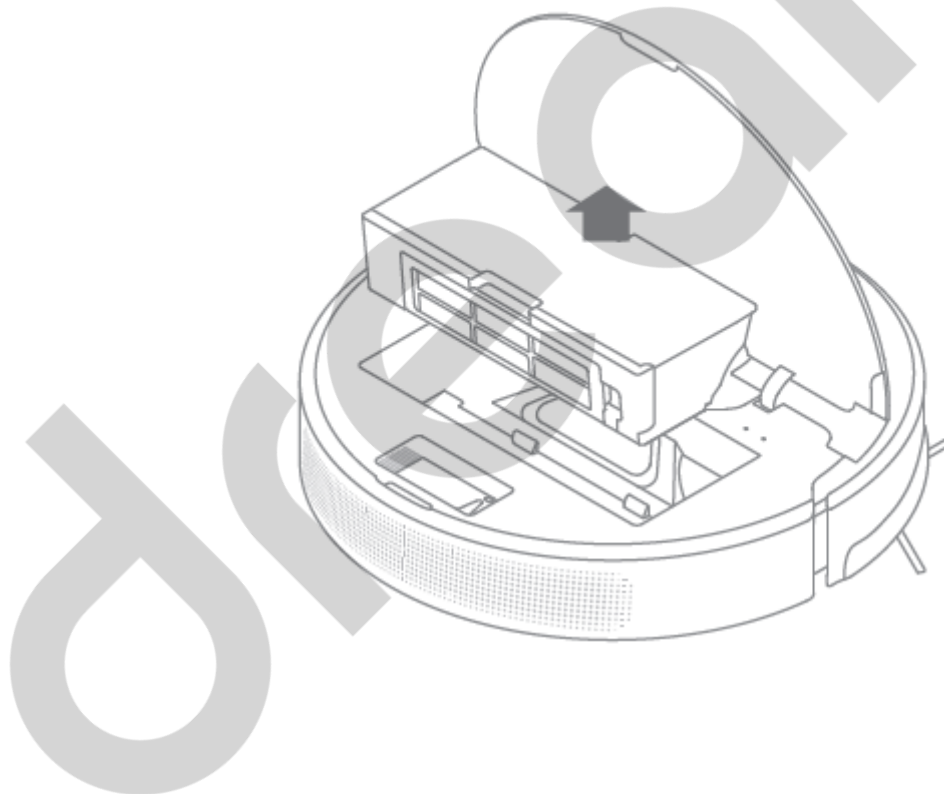
A megfelelő működés érdekében kövesse az alábbi táblázatot a karbantartáshoz:

Tartozék	Karbantartás gyakorisága	Csere gyakorisága
Felmosó textil	Minden használat után	3-6 havonta
Fő kefe	Két hetente	6-12 havonta
Portartály szűrő		3-6 havonta
Oldalsó kefe		
Dokkoló érzékelő felülete	Havonta	-
Töltő érintkezők		
Több irányú kerék		
Lézeres távolság érzékelő		
MI vizuális érzékelő		
Leesés érzékelő	Szükség szerint	
Vízartály		
Portartály		

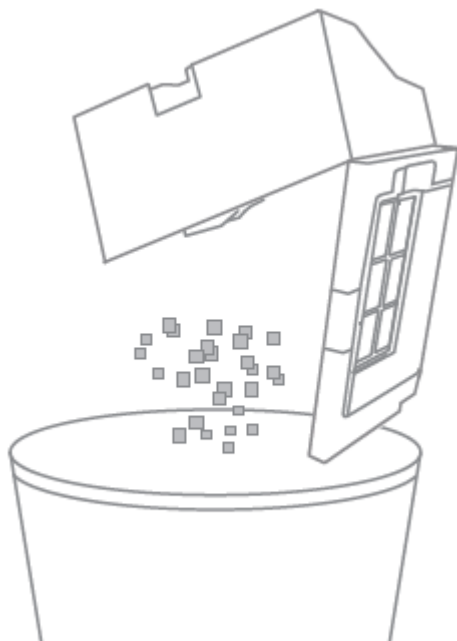
Megjegyzés: a csere gyakorisága a használat mértékétől függ. Különleges körülmények között előfordulhat kivétel, amikor a tartozék cseréje szükségessé válik.

A portartály és a szűrő tisztítása *tisztítsa ki minden használat után

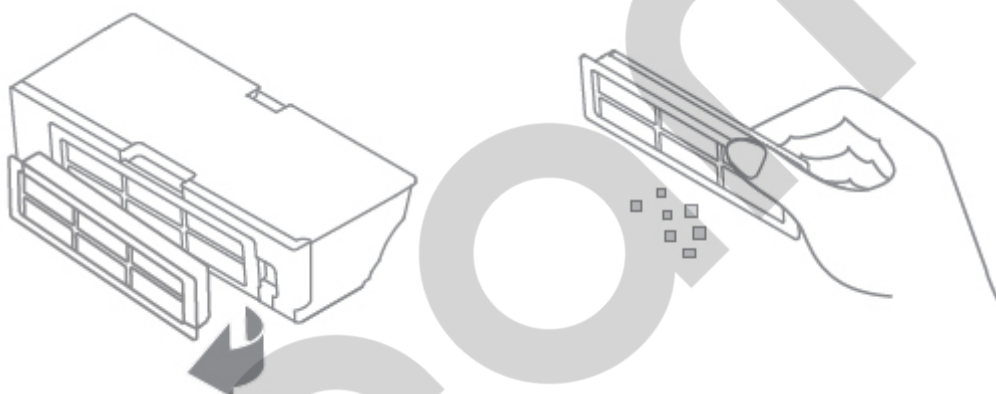
1. Nyissa fel a készülék fedelét, majd nyomja meg a portartály kioldó gombot és húzza ki a tartályt.



2. Nyissa ki a portartály fedelét és ürítse ki a portartályt az ábra szerint.



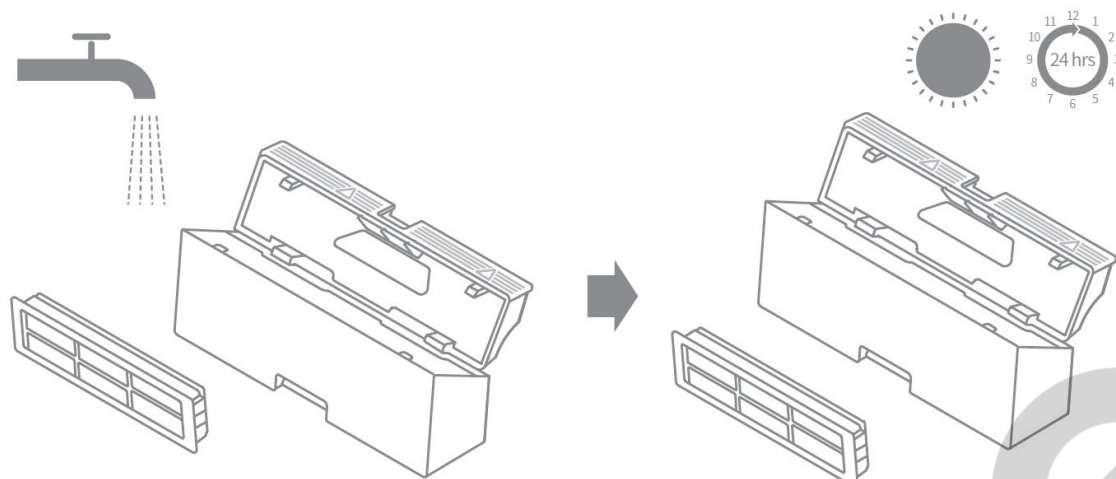
3. Vegye ki a szűrőt és óvatosan ütögesse meg.



Megjegyzés:

*Ne kísérelje meg a szűrő tisztítását kefével, éles tárggyal vagy kézzel.
A szűrő tisztítása legalább két hetente, cseréje három havonta javasolt.*

2. Öblítse el a portartályt és a szűrőt. Szárítsa meg teljesen használat előtt.

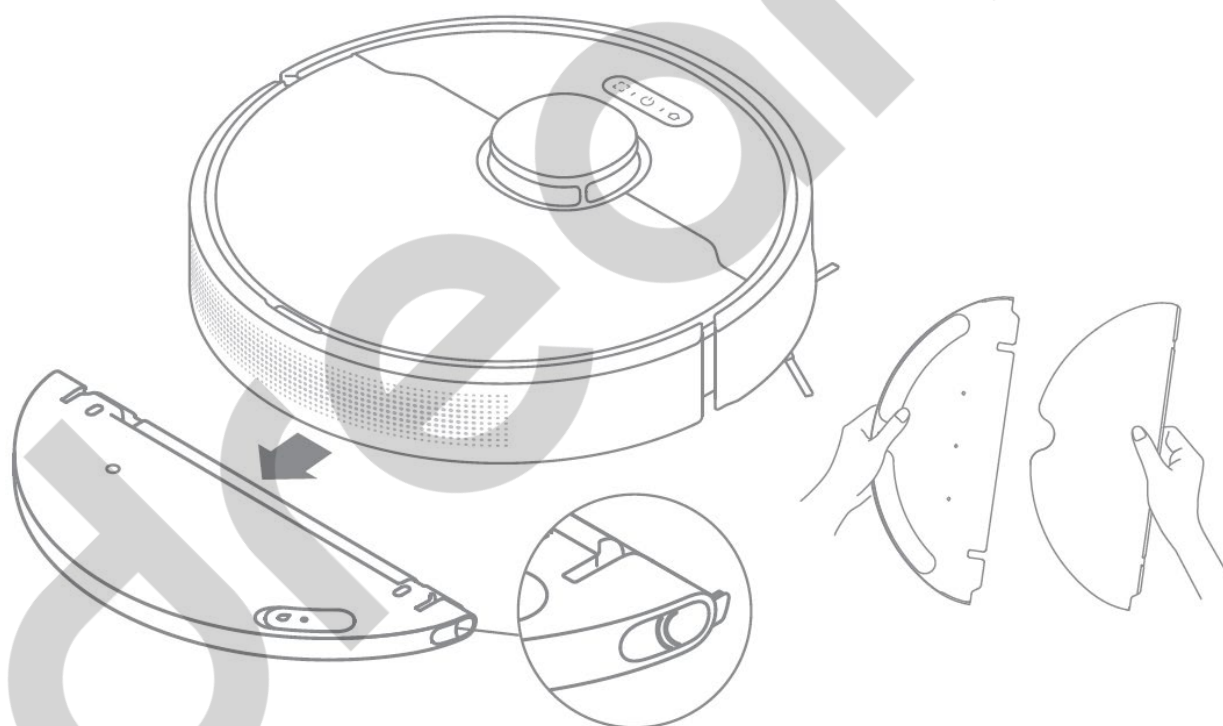


Megjegyzések:

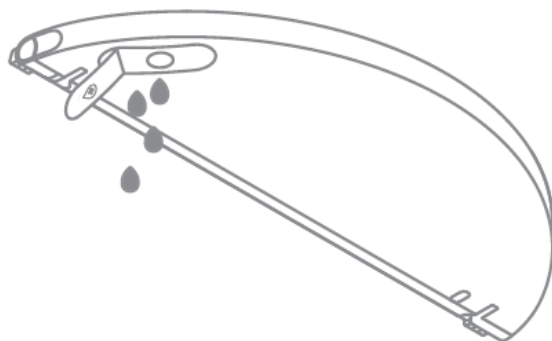
*Csak tiszta vizet használjon, ne használjon mosószert vagy fertőtlenítő szert.
Csak akkor használja a portartályt és a szűrőt, ha teljesen szárazak.*

A felmosó szett tisztítása

1. Nyomja meg a víztartály két oldalsó kioldó gombját és húzza hátra a víztartályt a készülékről történő leválasztáshoz, majd válassza le a felmosó rongyot a víztartályról.

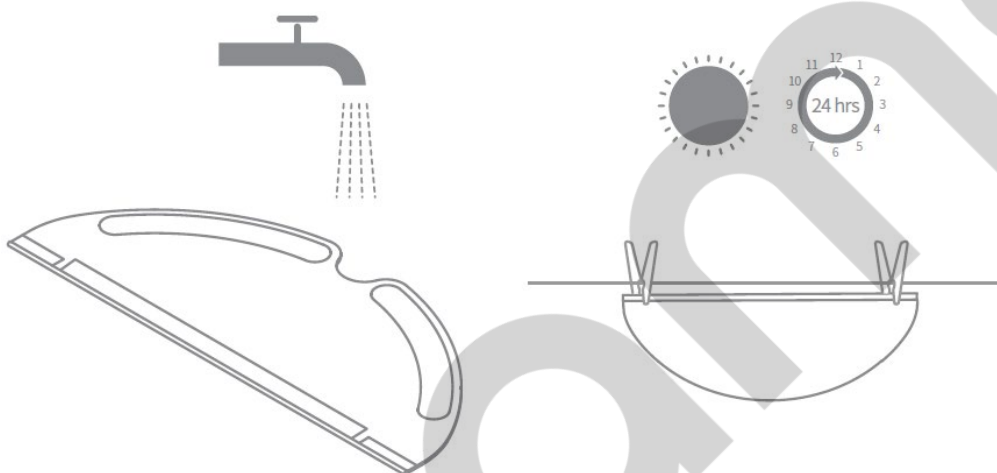


2. Öntsön ki minden vizet a víztartályból és tisztítsa meg tiszta vízzel, majd hagyja teljesen megszáradni.



Megjegyzés: ne tegye ki közvetlen napfénynek a víztartályt.

3. A felmosó rongyot tiszta vízzel tisztítsa meg és hagyja teljesen megszáradni.



Megjegyzés:

Válassza le a felmosó rongyot a víztartályról tisztítás előtt és ellenőrizze, hogy ne jusson vissza koszos víz a víztartályba a dugulás elkerülése érdekében

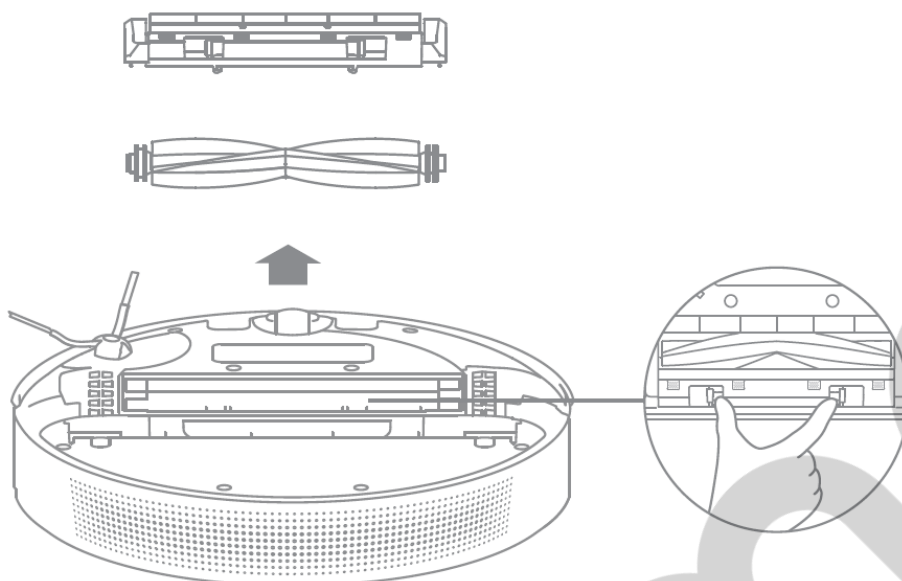
Az optimális teljesítmény érdekében cserélje ki a felmosó rongyot 3-6 havonta.

4. Ha lassú vízfolyás jelentkezik vagy a víz mennyiség nem elegendő, tisztítsa meg a bevezető nyílás fedelét a víztartályon.

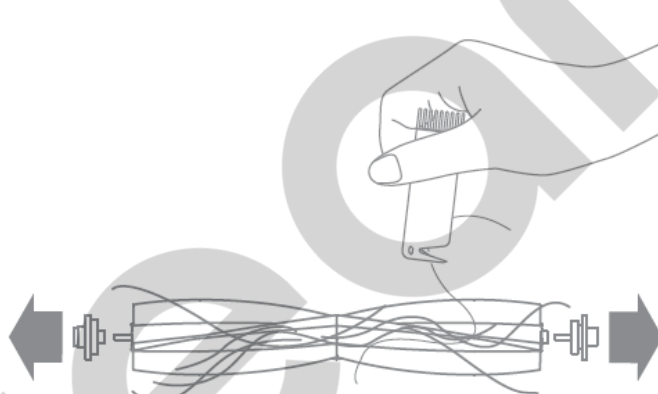


A főkefe tisztítása

Nyomja meg a főkefe fedél kioldó gombjait befelé a fedél felemeléséhez, majd vegye ki a főkefét a készülékből.



Vegye ki a főkefét az ábra szerint, majd használja a tisztító kefét a hajszálak és egyéb feltekeredett tárgyak eltávolításához.



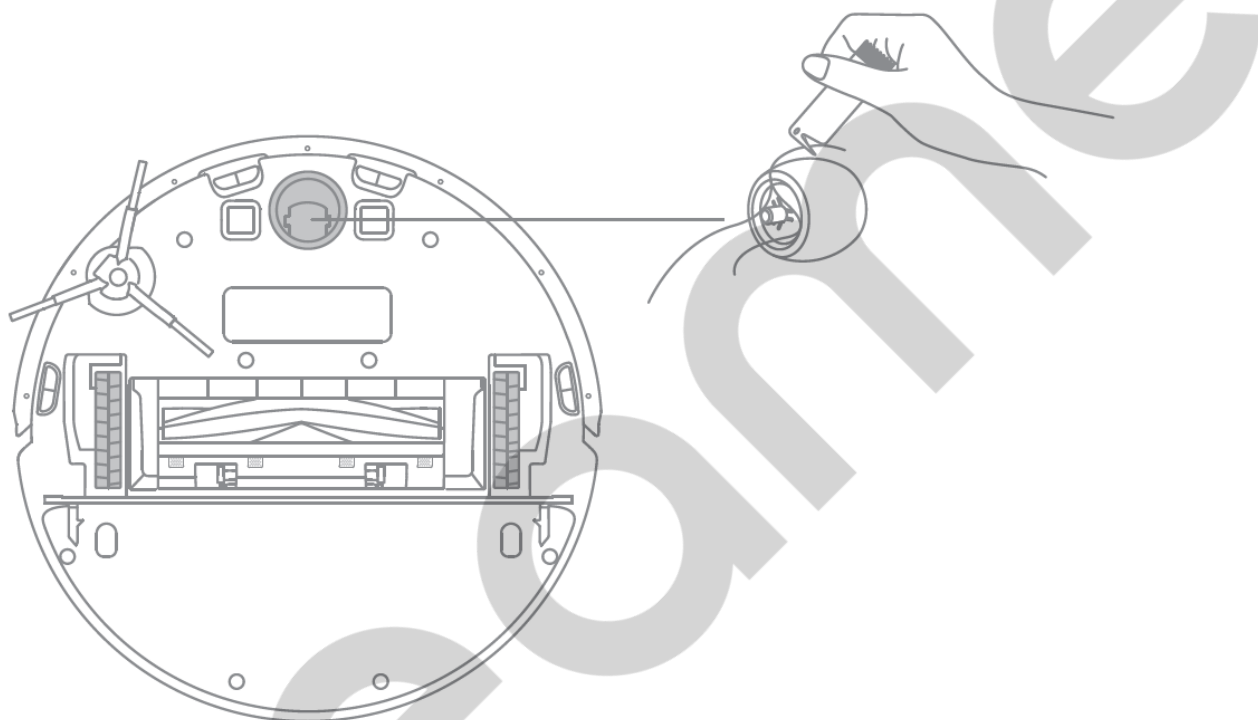
Megjegyzés: Ne húzza túl erősen a hajszálakat, különben a kefe megsérülhet.

Az oldalsó kefe tisztítása

1. Emelje fel az oldalsó kefét az oldalsó kefét és használja a tisztító kefét a hajsálak eltávolításához.



A fő kerék / több irányú kerék tisztítása

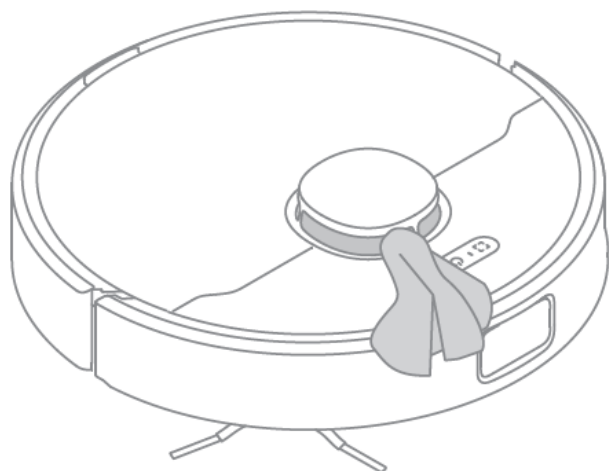


Megjegyzés: használjon egy csavarhúzó a többirányú kerék és a tengely szétválasztásához.

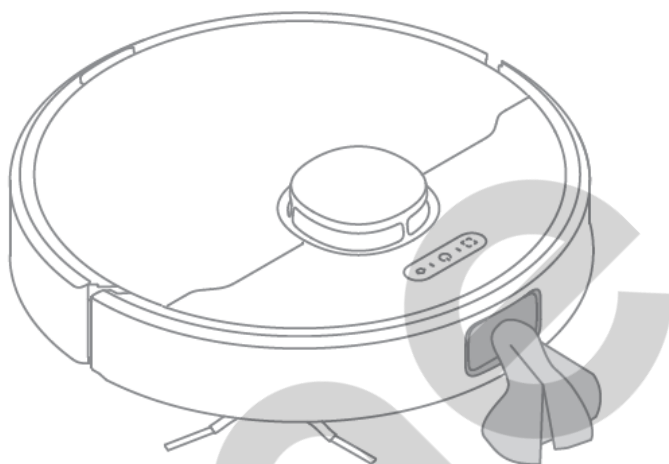
Szenzorok

Megjegyzés: Nedves ruha károsíthatja az érzékeny elemeket, csak száraz ruhát használjon a tisztításhoz.

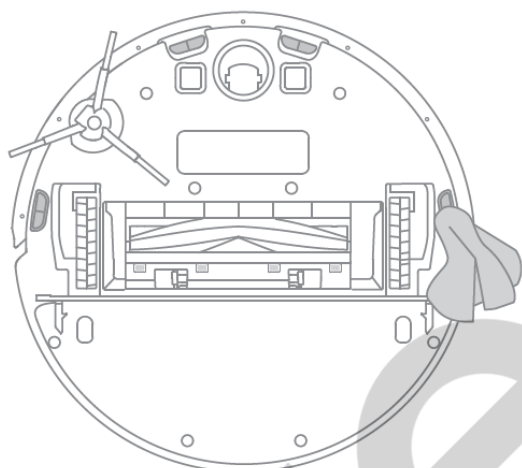
A lézeres érzékelő tisztítása



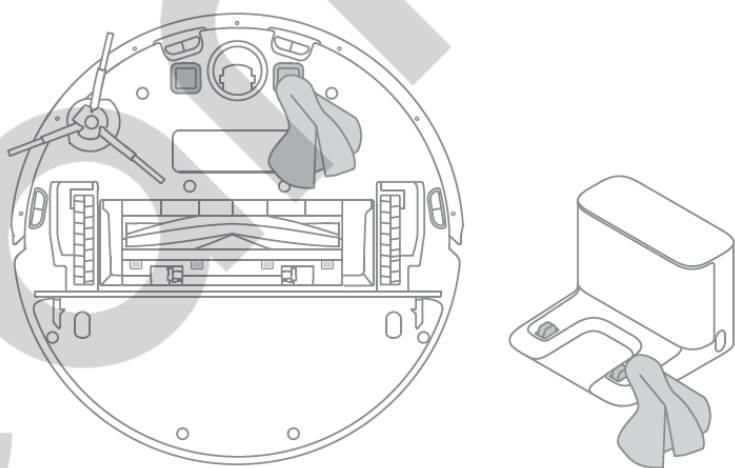
Az MI vizuális érzékelő tisztítása



Leesés szenzorok tisztítása



A töltő érintkezők tisztítása



Újraindítás

Ha a készülék nem reagál vagy nem lehet kikapcsolni, nyomja meg és tartsa nyomva a “⏻” gombot 10 másodpercig a kényszerített kikapcsoláshoz. Ezt követően nyomja meg és tartsa nyomva a “⏻” gombot 3 másodpercig a bekapcsoláshoz.

Akkumulátor karbantartás

A készülék egy nagyteljesítményű újratölthető lithium-ion akkumulátort tartalmaz. A teljesítmény megőrzése érdekében töltsen fel naponta. Ha a készülék hosszabb ideig nincs használatban, kapcsolja ki és tegye el. Legalább három havonta egy alkalommal töltsen fel az akkumulátort a károsodás megelőzése érdekében.

HIBAELHÁRÍTÁS

Hiba	Megoldás
A készülék nem kapcsol be	1) Az akkumulátor energiaszintje alacsony. Töltse fel az akkumulátort a dokkoló állomással használat előtt. 2) A környezeti hőmérséklet túl alacsony (0 °C alatt) vagy túl magas (40 °C felett)
A készülék nem tölthető	A dokkoló állomás nem kap tápellátást. Ellenőrizze a tápkábel megfelelő csatlakoztatását mindkét végén. Nem megfelelő az érintkezés. Tisztítsa meg a töltő érintkezőket a készüléken és a dokkoló állomáson is.
A készülék nem tér vissza a dokkolóra	Túl sok tárgy van a dokkoló állomás körül. Helyezze a dokkoló állomást egy tisztább területre. Tisztítsa meg a dokkoló érzékelő területét. A készülék áthelyezése a készülék újrapozicionálását és új térkép készítését eredményezheti a szobáról. Ha a dokkoló állomás túl messze van, a készülék nem lesz képes automatikusan visszatérni a dokkolóhoz. Helyezze a készüléket a töltőre kézzel.
A készülék furcsán viselkedik	Kapcsolja ki és indítsa újra a készüléket
Furcsa zaj hallható tisztítás közben	A főkefe, az oldalsó kefe vagy a bal/jobbsó kerék elakadt. Állítsa le a készüléket és tisztítsa meg.
A tisztítási hatékonyság gyenge vagy kosz nyom van	1) A portartály megtelt. Ürítse ki a portartályt. 2) A HEPA szűrő eltömődött. Tisztítsa meg. 3) A főkefére idegen tárgy tekeredett. Tisztítsa meg a főkefét.
Nem tud Wi-Fi hálózatra csatlakozni	1) Probléma van a Wi-Fi kapcsolattal. Indítsa újra a Wi-Fi kapcsolatot a készüléken és telepítse a Dreamehome alkalmazás legújabb verzióját, majd ellenőrizze a csatlakozást. 2) Nincs engedélyezve a helymeghatározás. Engedélyezze a helymeghatározás használatát a Dreamehome alkalmazás számára. 3) A Wi-Fi jel gyenge. Kérjük ellenőrizze, hogy a készülék Wi-Fi vételi helyen van. 4) 5 GHz Wi-Fi kapcsolat nem támogatott. Ellenőrizze, hogy a készülék 2,4 GHz Wi-Fi hálózatra csatlakozik. 5) A Wi-Fi hálózat felhasználó neve vagy jelszava nem megfelelő. Adja meg a megfelelő adatokat.
Az ütemezett takarítás nem kezdődik el	Az akkumulátor energiaszintje alacsony. Az időzített takarítás nem kezdődik el, ha nem megfelelő az energiaszint.
Fogyaszt-e energiát, ha teljes feltöltés után a dokkoló állomáson marad?	A teljes feltöltés után a készüléket a dokkoló állomáson hagyva nagyon alacsony energiafogyasztással jár, azonban segít az akkumulátor hatékony működésében.

<p>Nem jön víz a víztartályból vagy nagyon kevés víz jön.</p>	<p>Ellenőrizze, hogy van-e víz a víztartályban. Tisztítsa meg a felmosó rongyot, ha koszos. Ellenőrizze, hogy a víztartály megfelelően van-e felhelyezve. Tisztítsa meg a bevezető nyílást a víztartály tetején.</p>
<p>A készülék nem folytatja a takarítást, miután befejezte töltés miatt</p>	<p>Ellenőrizze, hogy a készülék nincs „Ne zavarj” állapotban. Ebben az üzemmódban a készülék nem folytatja a takarítást. A készülék nem fogja folytatni a takarítást, ha kézzel helyezte a töltőre.</p>
<p>A készülék nem tér vissza a dokkolóra elmozgatás után.</p>	<p>A készülék elmozgatása a pozíció újra meghatározást vagy a környezet újratérképezését eredményezheti. Ha a készülék túl messze van a dokkolótól nem biztos, hogy visszatalál a dokkolóhoz önmagától. Ebben az esetben helyezze kézzel a készüléket a dokkolóra.</p>