

IMILAB EC6 Outdoor Security Camera

HASZNÁLATI ÚTMUTATÓ

BEVEZETÉS

Köszönjük, hogy Imilab terméket választott!

Kérjük, használatba vétel előtt olvassa el figyelmesen ezt a használati utasítást, hogy a készüléket könnyen és egyszerűen tudja használni.

A jobb szolgáltatás elérése érdekében a használati utasítás tartalma megváltozhat!

A készülék funkciói és tulajdonságai előzetes figyelmeztetés nélkül megváltozhatnak!

Amennyiben eltérést tapasztal, keresse fel weboldalunkat a legfrissebb információkért!

BIZTONSÁGI FIGYELMEZTETÉSEK

FIGYELMEZTETÉS

- Ne kísérelje meg felnyitni a készüléket és kicserélni az akkumulátort.
- Kérjük, ne húzza a hálózati kábelt közvetlenül, amikor csatlakoztatja/lecsatlakoztatja az adaptert.
- Kérjük, ne helyezzen idegen tárgyat a készülékbe.
- Ne használja a terméket a használati utasítástól eltérő módon.
- A készüléket csak a rendeltetése szerinti célra használja.

BIZTONSÁGI FIGYELMEZTETÉSEK

Mindig tartsa be az alábbi előírásokat a készülék használata során. Ezzel csökkentheti tűz, áramütés és egyéb balesetveszély kockázatát.

- Mielőtt megkezdí a termék használatát, győződjön meg róla, hogy az elektromos aljzat, a töltő (nem tartozék) és a készülék teljesen száraz-e.
- Tisztítás után ellenőrizze, hogy a töltőaljzat csatlakozója teljesen száraz-e, és ezután dugja be a tápegységbe (nem tartozék).
- Ne dobja a terméket tűzbe.
- Ne helyezze a készüléket tűz vagy magas hőforrás közelébe.
- Ne használja a készüléket forró vagy párás környezetben pl fürdőszoba, mosdó stb.
- A készülék csak otthoni használatra alkalmas.
- A készülék érzékeny műszaki eszköz, kérjük, óvja a leejtéstől és ütődésektől.
- Ne tegye ki a készüléket szélsőségesen magas vagy alacsony hőmérsékletnek, valamint tűző napsugárzásnak vagy közvetlen, nagy hőhatásnak. Alacsony hőmérsékleten történő használat csökkenti a készenléti időt.
- Amennyiben a készülék használata közben azt tapasztalja, hogy az eszköz túlmelegszik, esetleg füstöt vagy kellemetlen szagot bocsát ki, azonnal válassza le az elektromos hálózatról a tüzesetek megelőzése érdekében!
- Amennyiben az adapter vagy a kábele sérült, ne használja tovább a terméket.
- Amennyiben a készülék megsérült, ne használja tovább a terméket.
- Ne hagyja a készüléket kisgyermek számára elérhető helyen
- A készülék nem játék, gyermekek kezébe nem kerülhet! A készüléket és tartozékait, valamint a csomagolás részeit kisgyermek elől elzárva tartsa, mert a kis alkatrészek fulladást vagy egyéb sérülést okozhatnak!
- Javasoljuk, hogy azon személyek, akik fizikailag, érzékszervileg, vagy mentálisan korlátozottak, csak felügyelet alatt, vagy akkor használják a készüléket, ha a termék használatának módját és az esetleges veszélyeket, kockázatokat teljesen megismerték és megértették, és részesültek a megfelelő oktatásban.
- A készüléket hűvös, száraz és pormentes helyen tárolja.
- A készüléket csak arra felhatalmazott személy (márkaszerviz) szerelheti szét.
- Karbantartás előtt húzza ki a készülékből a hálózati adaptert.
- Védje az adapter kábelét. Vezesse úgy a kábelt, hogy ne lehessen rálépni, illetve ne sértse meg rá vagy mellé helyezett más eszköz. Különösen figyeljen a kábelre a készülék csatlakozójánál.

- Csak a készülékkel kompatibilis hálózati adaptert használja. Más adapter használata érvényteleníti a garanciát. Húzza ki az adaptert a fali aljzatból, amikor nem használja azt.
- Ellenőrizze a terméken lévő paramétereket (V) és ennek megfelelő hálózati tápegységet használjon.
- Beázás esetén azonnal kapcsolja ki a készüléket. Ne szedje szét a szárításhoz ne használjon melegítő / szárító eszközt, pl. hajszárító, mikrohullámú sütő, stb.
- Ne csatlakoztassa vagy húzza ki az adaptert a fali aljzatból vizes kézzel.
- Bármilyen kérdés felmerülése esetén forduljon a szervizhez.
- Ne használja a készüléket extrém hőmérsékleti körülmények között (-30°C alatt és +60°C felett), mivel ez megrövidítheti a készülék élettartamát és károsíthatja az akkumulátort.
- Ne dobálja, kopogtassa vagy zárogassa a készüléket, mivel ez sérülést okozhat a készülék alaplapjában.
- Huzamosabb használat esetén a készülék felmelegedhet. Ez normális jelenség.
- A megfelelő teljesítmény érdekében úgy helyezze el a kamerát, hogy a lencse ne legyen szemben tükröződő vagy világos felülettel, mint pl üveg, fehér fal, mivel az arról tükröződő fény beégett képet eredményezhet.
- A kamerát Wifi hálózat elérhetőségében, erős Wifi jelvételezhez megfelelő helyen helyezze el.
- Ne helyezze a kamerát fém felületre, mikrohullámú sütő, vagy egyéb sugárzással rendelkező dolog közelébe, mert az csökkentheti a jel vételt.
- Az IP66 vízállóság csak a kamerára vonatkozik. A tápegységet az érintésvédelmi szabályoknak megfelelően beltérben, illetve víztől és párától védett helyen kell elhelyezni.

Használati tippek

- Ne tekerje a kábelt a töltő köré, mikor az tápegységhez van csatlakoztatva.
- Ne helyezzen fém tárgyat a töltőre töltés közben, miközben az tápegységhez van csatlakoztatva.

JELLEMZŐK

Megnevezés:	IMILAB EC6 Outdoor Security Camera
Modell:	CMSXJ65A
Rekesz:	F 2.0
Felbontás:	2880 x 1620
Bemenet:	12V / 1A
Méret:	161 x 105 x 150 mm
Tömeg:	469 g
Video kódolás:	H.265
Működési hőmérséklet:	-30°C - 60°C
Vízállóság:	IP66**
Wi-Fi kapcsolat:	Wi-Fi IEEE 802.11 b/g/n 2.4GHz

* Minden adat belső laboratóriumi körülmények között mért eredmény, és a különböző használati szokások és a környezet változása miatt a valóságban eltérhetnek.

** Az IP66 vízállóság csak a kamerára vonatkozik. A tápegységet az érintésvédelmi szabályoknak megfelelően beltérben, illetve víztől és párától védett helyen kell elhelyezni.

A DOBOZ TARTALMA

- IMILAB EC6 Outdoor Security Camera
- Tápegység
- Fali felszerelő készlet
- Használati útmutató
- Jótállási jegy

Hulladékkezelés

A hulladékkezelésre a 2012/19/EU európai irányelv vonatkozik.

Az elektronikus hulladékot a háztartási hulladéktól elkülönítve kell elhelyezni az arra kijelölt helyen. További információt a helyi önkormányzattól vagy környezetvédelmi szervektől kérhet.

Gyártó:

Shanghai Imilab Technology Co., Ltd. (Mi Ecosystem Company)

Address: Room 001A, Floor 11, Block 1, No. 588 Zixing Road, Minhang District, Shanghai, China

Megfelelőségi nyilatkozat (Kivonat)

A forgalomba hozó kijelenti, hogy a készülék megfelel a rendeltetésszerű használatnak és az előírásoknak megfelelően termékmatricával, jótállási jeggyel és magyar nyelvű használati útmutatóval kerül forgalomba.

A gyártó által közzétett nyilatkozat alapján a termék CE megfelelőségi jellel kerül a forgalomba a 79/1997.(XXII.31.) IKIM rendelet 5.§ (1) bekezdésének megfelelően.

Minőségtanúsítás

A forgalomba hozó tanúsítja, hogy a készülék a 2/1984. (III.10.) IpM-BkM. Sz. rendeletben előírtak szerint megfelel a leírásban szereplő műszaki jellemzőknek.

© 2024 Minden jog fenntartva a WayteQ Europe Kft. részére.

IMPORTŐR:

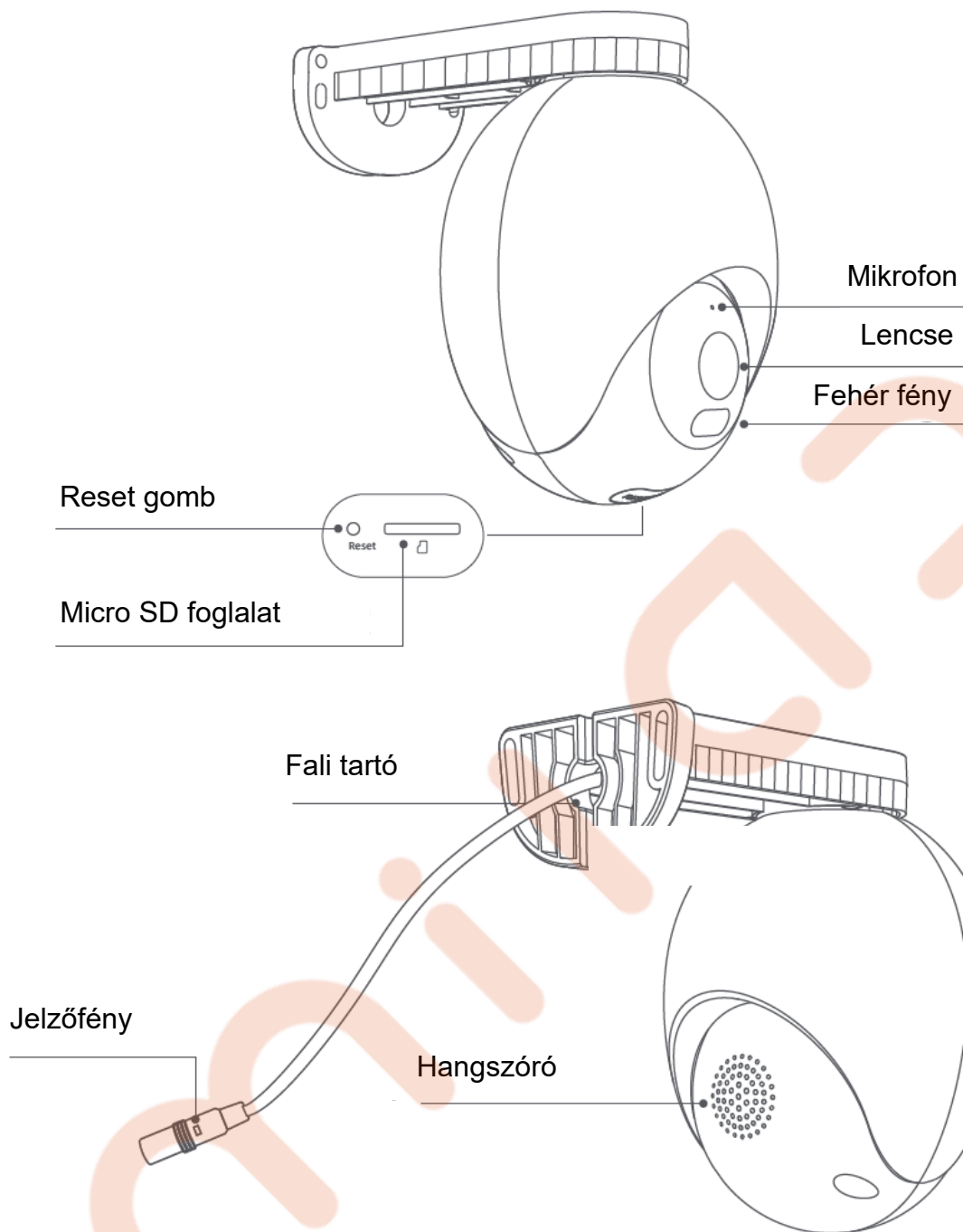
WayteQ

WAYTEQ EUROPE KFT. | 1097 Budapest, Könyves Kálmán krt 12-14.

Tel.: (+36-1) 445-1222

Email: info@wayteq.eu | Web: www.wayteq.eu www.mstore.hu

ÁTTEKINTÉS



FELSZERLÉS

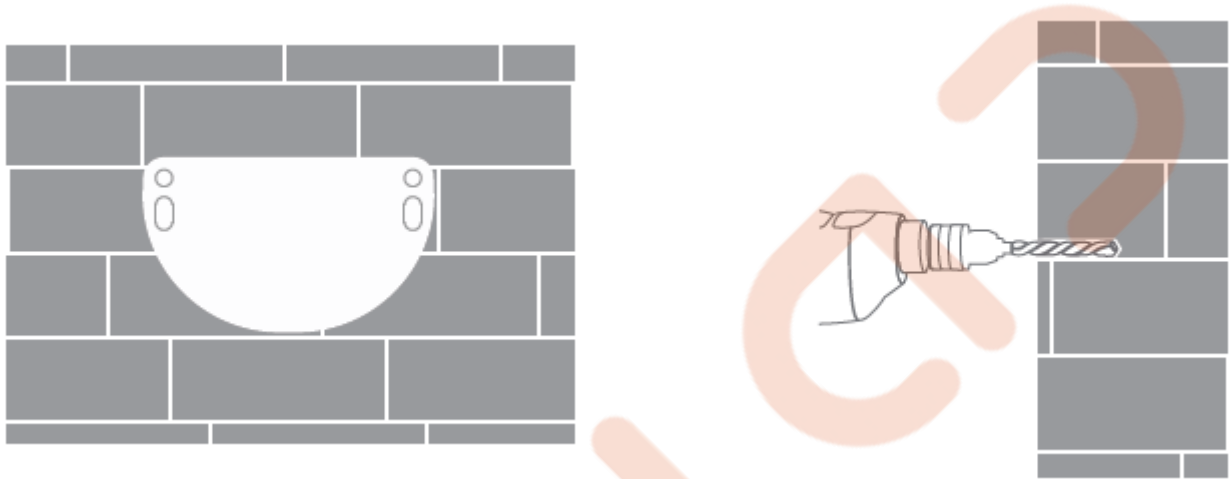
A készüléket felszerelheti a falra, mennyezetre vagy egy oszlopra rögzítheti.

Megjegyzés:

A garancia nem terjed ki, nem megfelelő felszerelésből adódó meghibásodásra. Kérjük kövesse az útmutatást. Felszerelés előtt ellenőrizze a Wi-Fi hálózat jelerősségét.

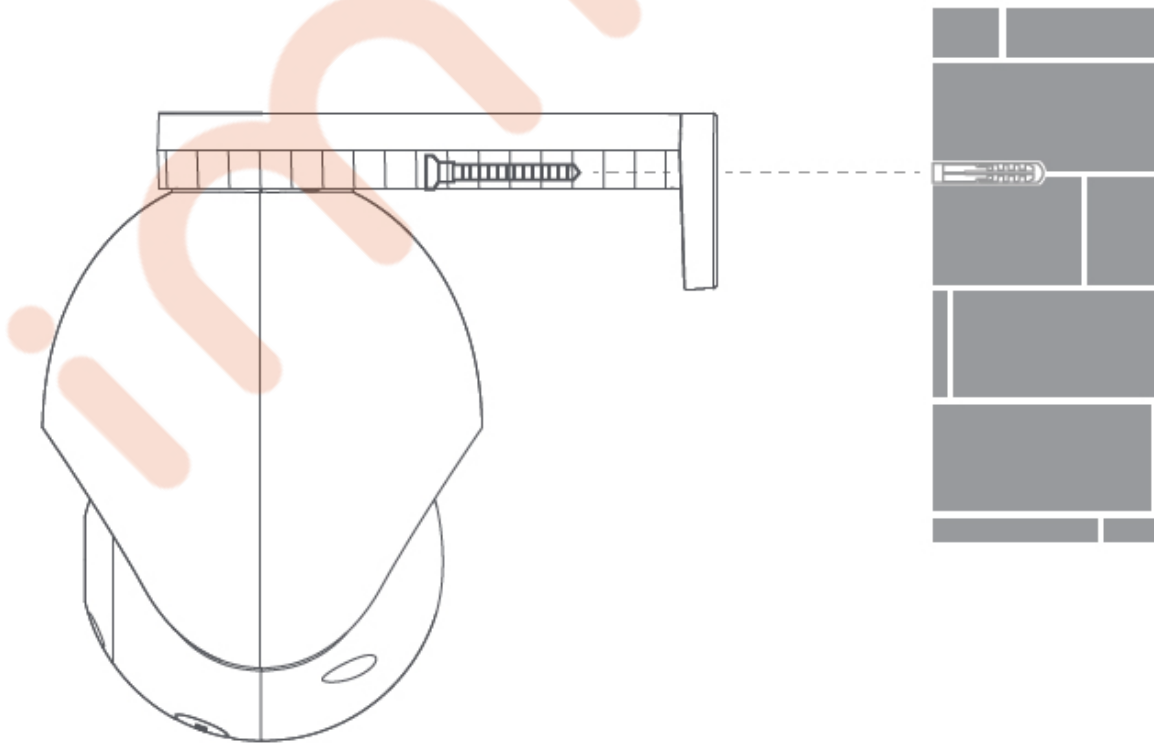
Felszerelés falra

1. Helyezze a fali pozicionáló címkét a felszerelés helyére. Fúrjon két lyukat a falba, jelöléshez használja a címkét. A lyukak átmérője 6.0 mm, mélysége 30 mm legyen.



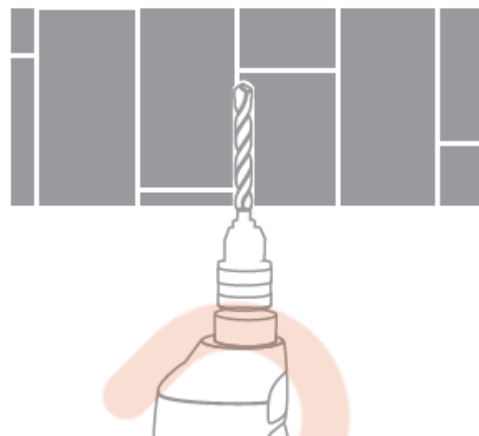
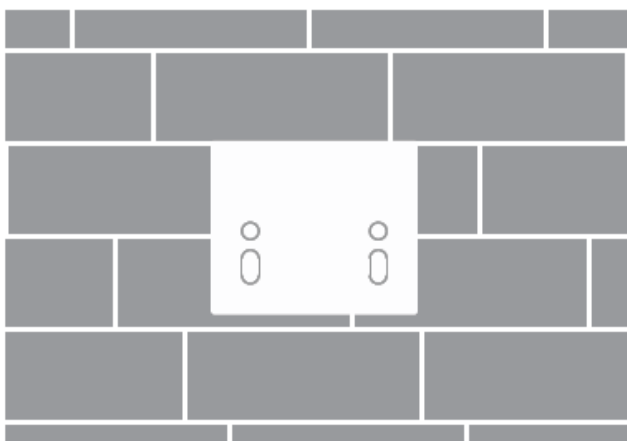
2. Helyezzen két tiplit a lyukakba. Helyezze a talpat a falhoz. Rögzítse a talpat a csavarokkal.

Megjegyzés: A terméket függőleges felfüggesztéssel kell elhelyezni az ábra szerint.



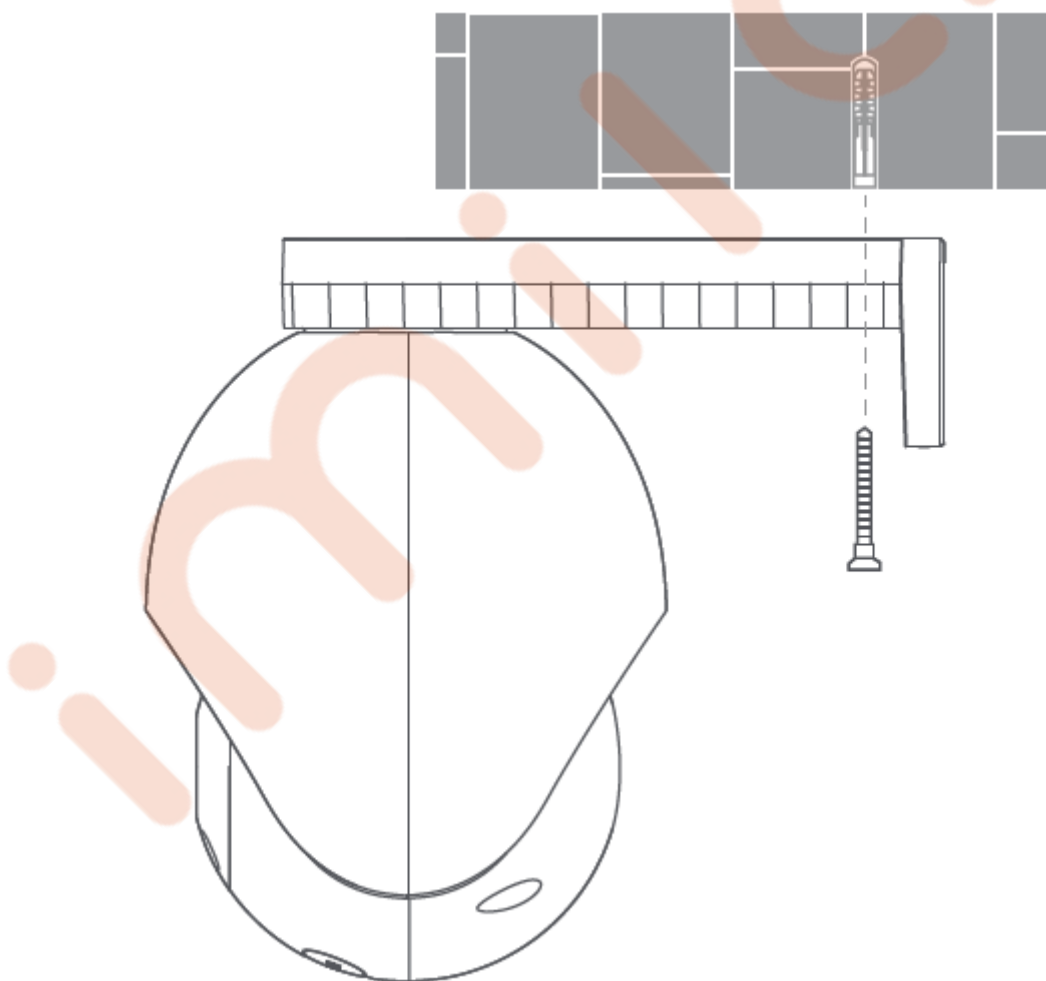
Felszerelés mennyezetre

1. Helyezze a mennyezeti pozicionáló címkét a felszerelés helyére. Fúrjon két lyukat a mennyezetbe jelöléshez használja a címkét. A lyukak átmérője 6.0 mm, mélysége 30 mm legyen.



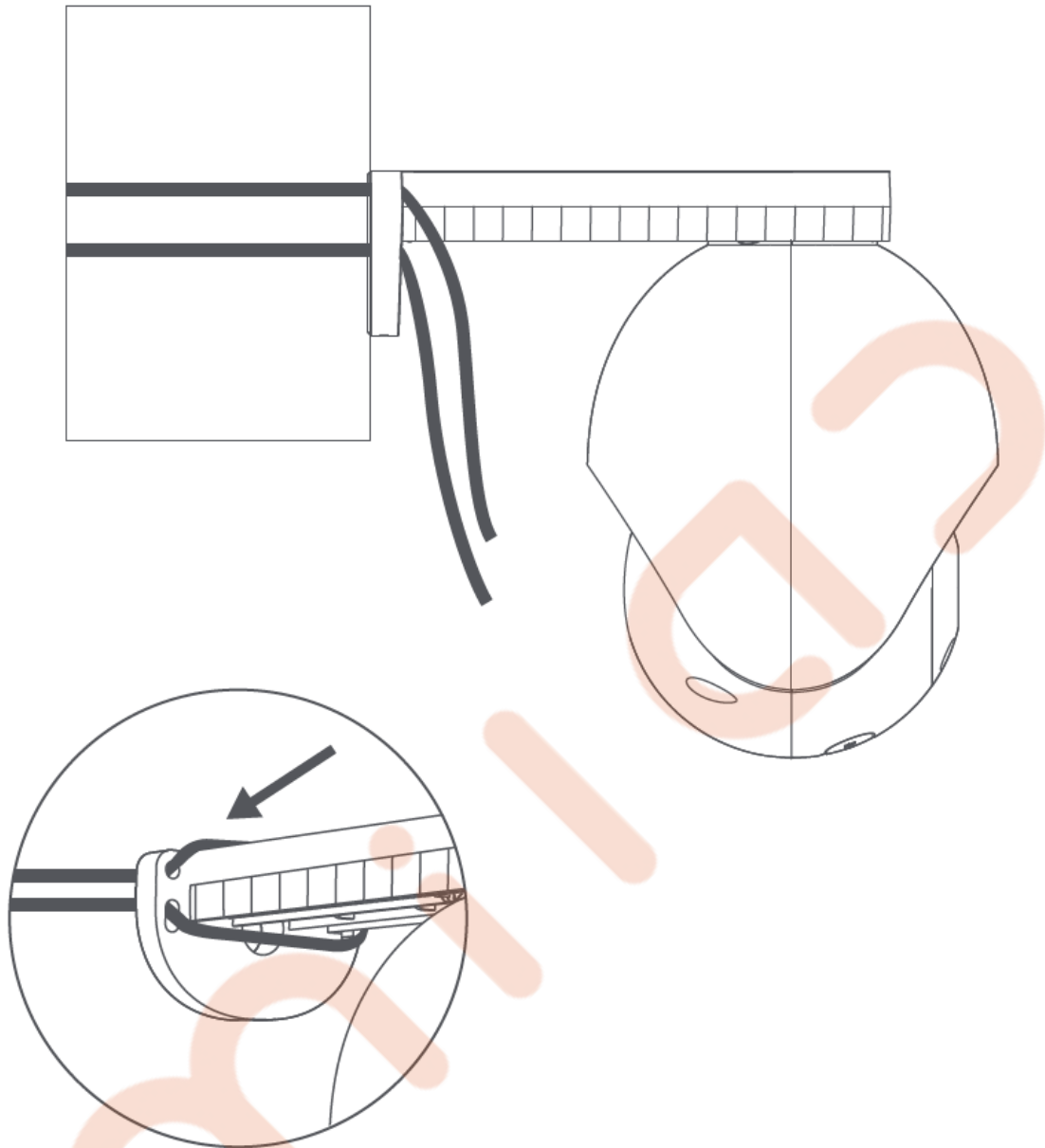
2. Helyezzen két tiplit a lyukakba. Helyezze a talpat a falhoz. Rögzítse a talpat a csavarokkal.

Megjegyzés: A terméket függőleges felfüggesztéssel kell elhelyezni az ábra szerint.



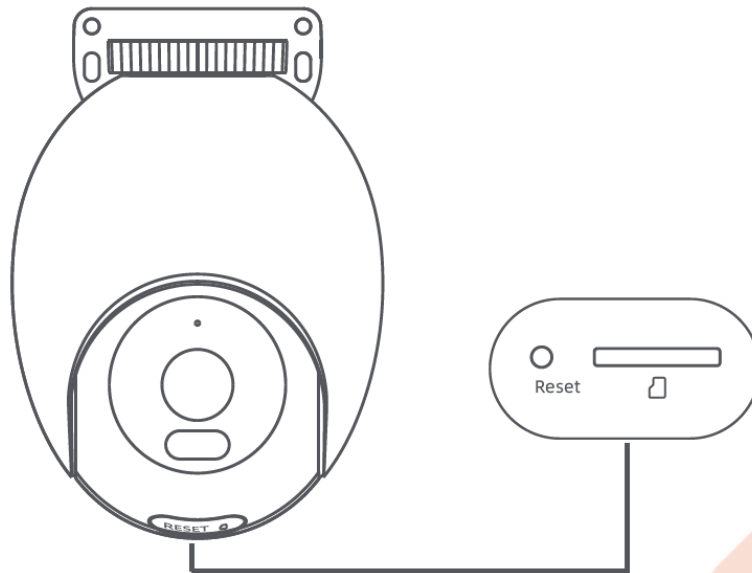
Oszlopra rögzítés

Megjegyzés: A terméket függőleges felfüggesztéssel kell elhelyezni az ábra szerint.



KAMERA CSATLAKOZTATÁS

- Kapcsolja be a kamerát
Csatlakoztassa a tápkábelt a kamera táp csatlakozójába. Csatlakoztassa a tápegységet a falialjzatba.
- Micro SD kártya behelyezése
Győződjön meg róla, hogy a kamera nincs csatlakoztatva tápellátáshoz. Csavarhúzó segítségével távolítsa el a MicroSD foglalat zárófedelét. A MicroSD kártya érintkezőinek a lefelé kell állnia. Helyezze be a MicroSD kártyát a foglalatba.



Megjegyzés:

A MicroSD kártya behelyezésekor vagy eltávolításakor csatlakoztassa le a kamerát a tápellátásról. Csak megbízható, neves gyártótól származó MicroSD kártyát használjon Legalább U1/Class10 osztályú kártyát használjon.

- Gyári állapotra állítás
Tartsa nyomva a Reset gombot egy hegyes eszközzel, amíg nem hallja a „Reset succeed” hangjelzést a kamerából. A memóriakártyán lévő adatok nem törlődnek.

Megjegyzés: Ellenőrizze, hogy a memóriafoglalat és a Reset gomb vízálló fedelét megfelelően visszahelyezte.

CSATLAKOZÁS MI HOME / XIAOMI HOME ALKALMAZÁSHOZ

Ez a termék használható a Mi Home / Xiaomi Home alkalmazással*. Vezérelheti az eszközt a Mi Home / Xiaomi Home alkalmazáson keresztül. Olvassa be a QR kódot az alkalmazás letöltéséhez és telepítéséhez. Ha az alkalmazás már telepítve van az ön készülékén, akkor a csatlakoztatási képernyőre lép. Az alkalmazást letöltheti az alkalmazás áruházból is.



Nyissa meg a Mi Home / Xiaomi Home alkalmazást és koppintson "+" jelre a jobb felső sarokban, majd kövesse a kijelzőn megjelenő utasításokat.

* Az alkalmazás neve Xiaomi Home Európában (kivéve Oroszország). A készüléken megjelenő alkalmazásnév az alapértelmezett.

Megjegyzés: Az alkalmazás verziója a leírtaktól eltérő lehet, kövesse a kijelzőn megjelenő információkat az aktuális verzió alapján.