

Mi Airdots Basic

HASZNÁLATI ÚTMUTATÓ

Xiaomi Mi Airdots Basic Manual HU v1.0 - 1. oldal

A dokumentum és annak teljes tartalma a WayteQ Europe Kft. tulajdona.

A WayteQ Europe Kft. írásos hozzájárulása nélküli felhasználása szigorúan tilos.

BEVEZETÉS

Köszönjük, hogy Xiaomi terméket választott!

Kérjük, használatba vétel előtt olvassa el figyelmesen ezt a használati utasítást, hogy a készüléket könnyen és egyszerűen tudja használni.

A jobb szolgáltatás elérése érdekében a használati utasítás tartalma megváltozhat!

A készülék funkciói és tulajdonságai előzetes figyelmeztetés nélkül megváltozhatnak!

Amennyiben eltérést tapasztal, keresse fel weboldalunkat a legfrissebb információkért!

BIZTONSÁGI FIGYELMEZTETÉSEK

BIZTONSÁGI FIGYELMEZTETÉSEK

Mindig tartsa be az alábbi előírásokat a készülék használata során. Ezzel csökkentheti tűz, áramütés és egyéb balesetveszély kockázatát.

- Ne hallgassa huzamosabb ideig magas hangerőn a fülhallgatót, mert az maradandó halláskárosodást okozhat!
- Fülhallgató betét cserénél ellenőrizze, hogy megfelelően rögzítette a fülhallgatóhoz a betétet. A fülben maradt betét sérülést okozhat,
- A készülék érzékeny műszaki eszköz, kérjük, óvja a leejtéstől és ütődésektől.
- Kérjük, ne tegye ki a készüléket erős elektromágnesességnek, ill. rádióhullámoknak. Ezek a készülék meghibásodását vagy az elkészült felvételek megsérülését okozhatják.
- Ne tegye ki a készüléket szélsőségesen magas vagy alacsony hőmérsékletnek, valamint tűző napsugárzásnak.
- Amennyiben a készülék töltése közben azt tapasztalja, hogy az eszköz túlmelegszik, esetleg füstöt vagy kellemetlen szagot bocsát ki, azonnal válassza le az elektromos hálózatról a tűzesetek megelőzése érdekében!
- Ne hagyja a készüléket kisgyermek számára elérhető helyen (különös tekintettel a töltés, ill. számítógépes adatcsere folyamatára, ahol a töltéshez/fájlmásoláshoz használt USB kábel sérülést vagy áramütést okozhat).
- A készülék nem játék! Gyermek minden esetben kizárólag szülői felügyelet mellett használhatja! A készüléket és tartozékait, valamint a csomagolás részeit kisgyermek elől elzárva tartsa, mert a kis alkatrészek fulladást vagy egyéb sérülést okozhatnak!
- A készüléket hűvös, száraz és pormentes helyen tárolja.
- Karbantartás előtt húzza ki a készülékből a hálózati adaptert.
- Csak a készülékkel kompatibilis (5V/500mA) hálózati adaptert (nem tartozék) használja. Más adapter használata érvényteleníti a garanciát. Húzza ki az adaptert a fali aljzatból, amikor nem használja azt a készülék töltéséhez.
- Beázás esetén azonnal kapcsolja ki a készüléket. Ne szedje szét a szárításhoz ne használjon melegítő / szárító eszközt, pl. hajszárító, mikrohullámú sütő, stb.
- Bármilyen kérdés felmerülése esetén forduljon a szervizhez.
- Ne használja a készüléket extrém hőmérsékleti körülmények között (0°C alatt és +45°C felett), mivel ez megrövidítheti a készülék élettartamát és károsíthatja az akkumulátort.
- Az akkumulátor teljesítménye hidegben extrém módon leesik, ez normális jelenség.
- Ez a készülék Lithium-Ion vagy Polymer akkumulátort tartalmaz.
- Nem megfelelő kezelés esetén kigyulladhat, vagy égési sérüléseket okozhat.
- Ennek elkerülése érdekében az akkumulátort soha ne szerelje szét.
- Ne használja a készüléket rendeltetészerű használatán kívül más célra!
- Ne töltse a készüléket hosszabb ideig (napokig), a túltöltés csökkentheti az akkumulátor élettartamát. A hosszabb ideig nem használt készülék is lemerül, használat előtt újratöltést igényel. Használaton kívül húzza ki a töltőt az áramforrásból. Az akkumulátort kizárólag rendeltetészerűen használja.

JELLEMZŐK

Modell:	TWSEJ04LS
Fülhallgatók	
Méret:	26.65 x 16.4 x 21.6 mm
Hatótáv:	kb. 10m
Súly:	kb 4.1g (fülhallgatónként)
Akkumulátor kapacitás:	43 mAh (fülhallgatónként)
Töltési teljesítmény:	5 V = 100 mA
Töltési idő:	Kb. 1,5 óra
Maximális lejátszási idő:	Kb. 4 óra
Készenléti idő:	Kb. 150 óra
Bluetooth verzió:	Bluetooth 5.0
Bluetooth profilok:	HFP / A2DP / HSP / AVRCP
aptX:	Nem támogatott

Töltő dokkoló

Méret:	62 x 42 x 27.2 mm
Töltési teljesítmény:	5 V = 500 mA
Kimeneti teljesítmény:	5 V = 150 mA
Töltési idő:	Kb. 2 óra
Maximális készenléti idő:	Kb. 4 hónap
Akkumulátor kapacitás:	300 mAh, Lithium-Polymer

* Minden adat belső laboratóriumi körülmények között mért eredmény, és a különböző használati szokások és a környezet változása miatt a valóságban eltérhetnek.

* Mivel az aptX nem támogatott, bizonyos esetekben pl. film nézéskor minimális késés tapasztalható a kép és hang lejátszás között a lejátszásban, ez a vezeték nélküli TWS technológiából adódik és normális jelenség.

Hulladékkezelés

A hulladékkezelésre a 2002/96/EK európai irányelv vonatkozik.

Az elektronikus hulladékot a háztartási hulladéktól elkülönítve kell elhelyezni az arra kijelölt helyen. További információt a helyi önkormányzattól vagy környezetvédelmi szervektől kérhet.

Gyártó:

Dongguan Liesheng Electronics Co., Ltd (a Mi Ecosystem Company)

Cím: Suite 1303, 1305 and 1306, 13/F, Project Phrase 2 of Gaosheng Tech Tower, Gaosheng Tech Park, No.S Longxi Road, Zhouxi Community, Nancheng District, Dongguan City, Guangdong. China.

Megfelelőségi nyilatkozat (Kivonat)

A forgalomba hozó kijelenti, hogy a készülék megfelel a rendeltetésszerű használatnak és az előírásoknak megfelelően termékmatricával, jótállási jeggyel és magyar nyelvű használati útmutatóval kerül forgalomba.

A gyártó által közzétett nyilatkozat alapján a termék CE megfelelőségi jellel kerül a forgalomba a 79/1997.(XXII.31.) IKIM rendelet 5.§ (1) bekezdésének megfelelően.

A gyártó kijelenti, hogy ez a vezeték nélküli termék megfelel az 1999/5/EC direktíva alapvető követelményének és vonatkozó rendelkezéseinek.

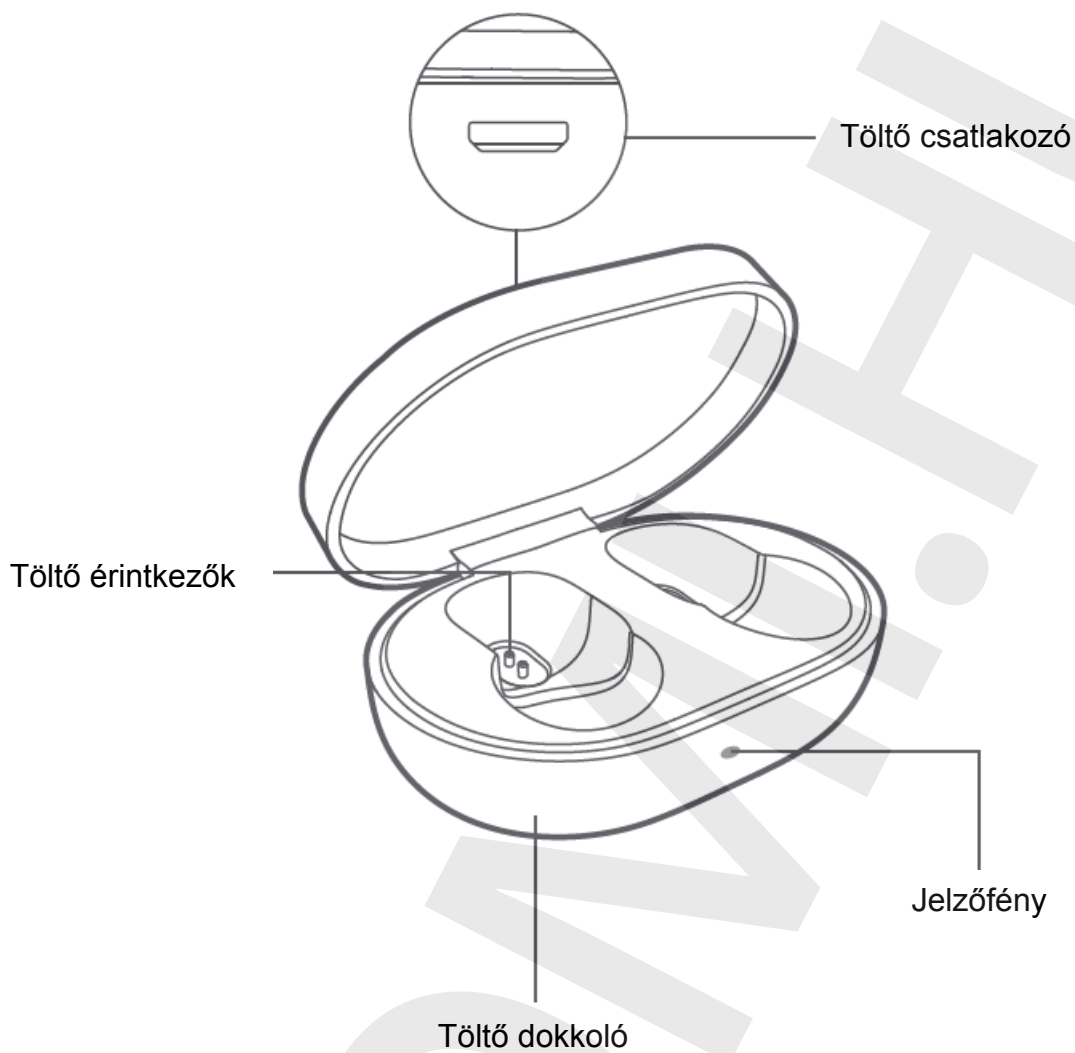
Minőségtanúsítás

A forgalomba hozó tanúsítja, hogy a készülék a 2/1984. (III.10.) IpM-BkM. Sz. rendeletben előírtak szerint megfelel a leírásban szereplő műszaki jellemzőknek.

© 2020 Minden jog fenntartva a WayteQ Europe Kft. részére.

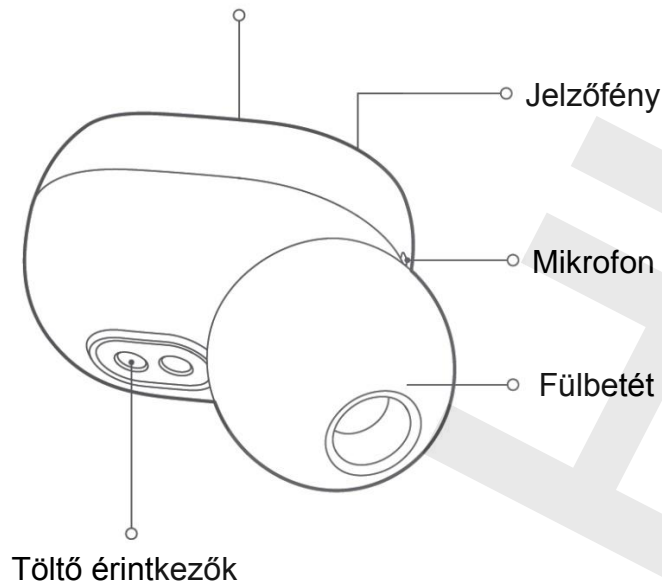
ÁTTEKINTÉS

Töltő dokkoló



Fülhallgató

Multifunkciós gomb



ELSŐ LÉPÉSEK

Válassza ki a fülbetétet.

A Medium (M-es) szilikon fülbetét a legtöbb ember fülébe passzol. Próbálja ki mindet, mielőtt eldönti, melyiket választja.



Nagy (L)



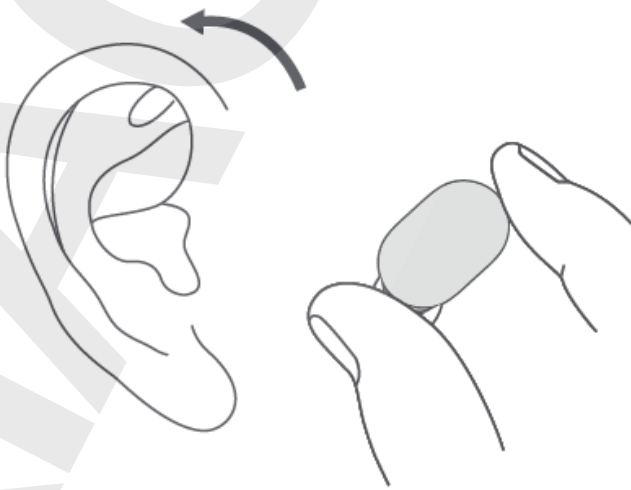
Közepes (M)



Kicsi (S)

Megjegyzés: A fülhallgatóra gyárilag az M méretű fülbetét van felhelyezve. A fülhallgató használata csökkenti a külső zajok érzékelését. Ne használja a fülhallgatót olyan környezetben, ahol a biztonsága veszélybe kerülhet. Javasoljuk, hogy külső környezetben csak egy fülhallgatót használjon.

Találja meg a legkényelmesebb viseletet

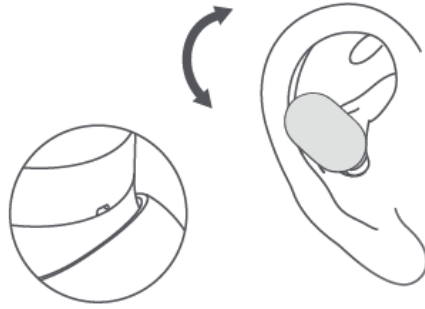


Óvatosan illessze be a fülbetétet a hallójáratába az önnek legkényelmesebb pozícióba.

Xiaomi Mi Airdots Basic Manual HU v1.0 - 5. oldal

A dokumentum és annak teljes tartalma a WayteQ Europe Kft. tulajdona.

A WayteQ Europe Kft. írásos hozzájárulása nélküli felhasználása szigorúan tilos.



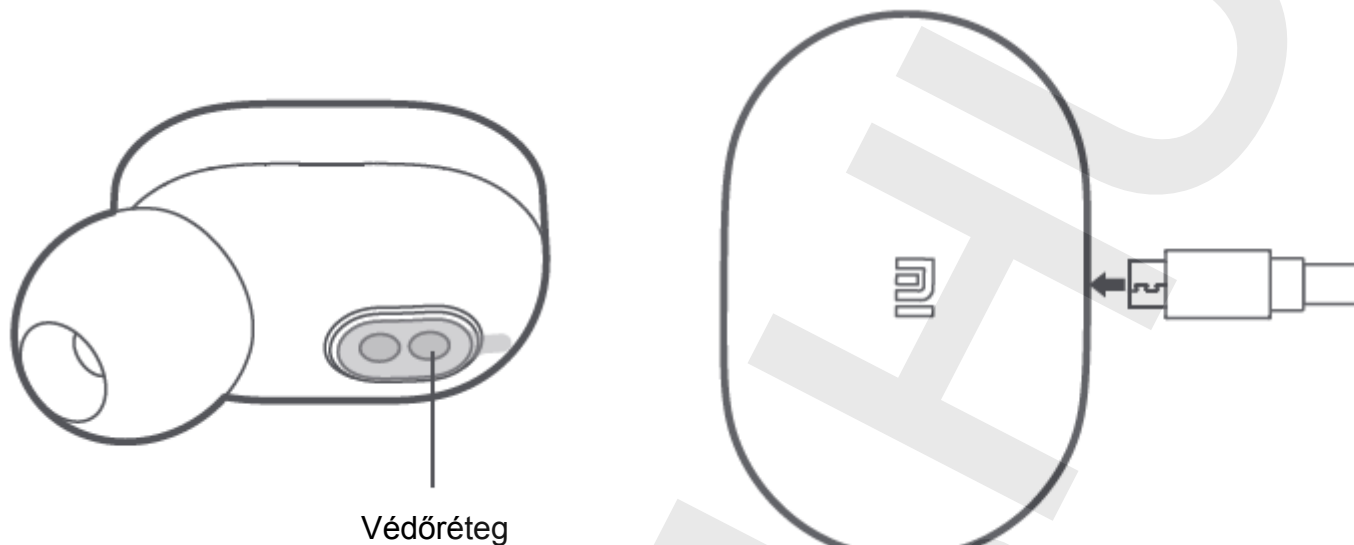
Figyeljen arra, hogy elhelyezéskor a mikrofon elérhető legyen hívások esetén.



Állítsa be úgy a headsetet, hogy a mikrofon kifelé álljon. Állítsa a headset végét a száj irányába. Ez biztosítja, hogy önt megfelelően hallják.

Töltés

Használat előtt távolítsa el a védőréteget a fülhallgató érintkezőiről a teljes feltöltéshez és helyezze a töltő dokkolóba. Használjon USB kábelt a dokkoló és a fülhallgatók egyidejű töltéséhez.

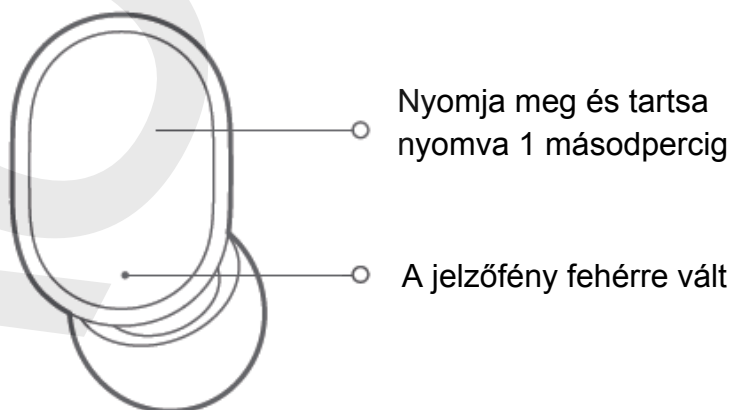


Ha a töltő dokkoló nincs teljesen felöltve, a jelző fény pirosan világít. Ha teljesen feltöltött a jelzőfény kialszik. Töltés közben a jelzőfény piros és fehérre vált, ha feltöltött, majd 1 perc után kialszik.

HASZNÁLAT

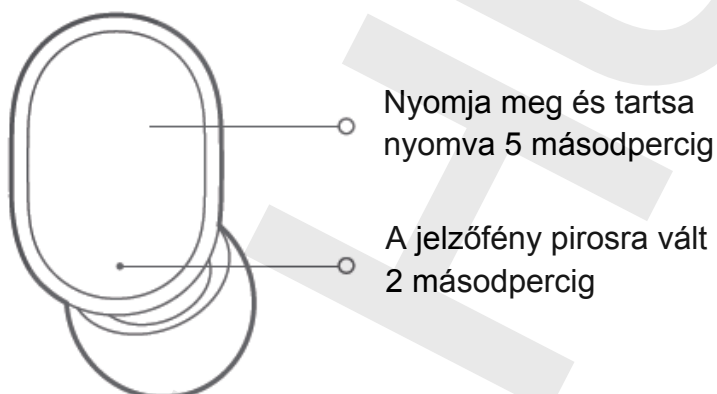
Bekapcsolás

Ha kiveszi a fülhallgatót a dokkolóból, az automatikusan bekapcsol. Ha a fülhallgató ki van kapcsolva nyomja meg és tartsa nyomva a multifunkciós gombot 1 másodpercig, amíg a jelzőfény fehérre nem vált.



Kikapcsolás

Ha behelyezi a fülhallgatót a dokkolóba, az automatikusan kikapcsol. Ha a fülhallgató be van kapcsolva nyomja meg és tartsa nyomva a multifunkciós gombot 5 másodpercig, amíg a jelzőfény pirosra nem vált.



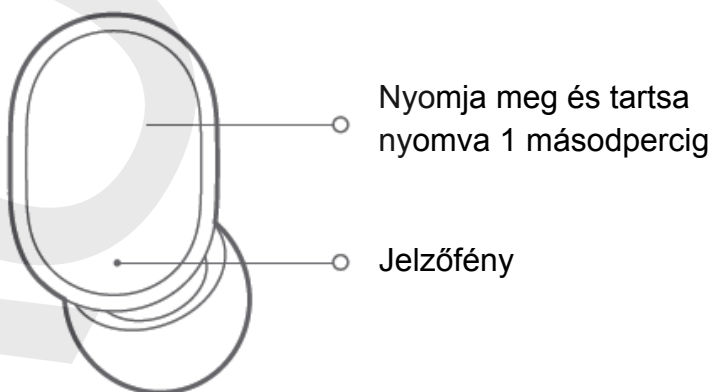
Nyomja meg és tartsa nyomva 5 másodpercig

A jelzőfény pirosra vált 2 másodpercig

Dupla fülhallgató használat

Automatikus csatlakozás: Vegye ki mindkét fülhallgatót a dokkolóból egyszerre és várjon 2-3 másodpercet, hogy a fülhallgatók automatikusan bekapcsoljanak. Amikor a jobb oldali fülhallgató lassan, fehéren villog, keresse meg a készüléke Bluetooth beállításában az "Mi True Wireless EBs Basic_R" eszközt. Ha nem tudja párosítani a fülhallgatókat, helyezze vissza azokat a dokkolóba és ismételje meg az előző lépést. Az első sikeres párosítás után a fülhallgató bekapcsolás után automatikusan csatlakozni fog a korábban csatlakoztatott eszközhöz (ha a Bluetooth engedélyezve van).

Megjegyzés: Gyárilag minden fülhallgató alapállapotban van és párosítható az eszközhöz.



Nyomja meg és tartsa nyomva 1 másodpercig

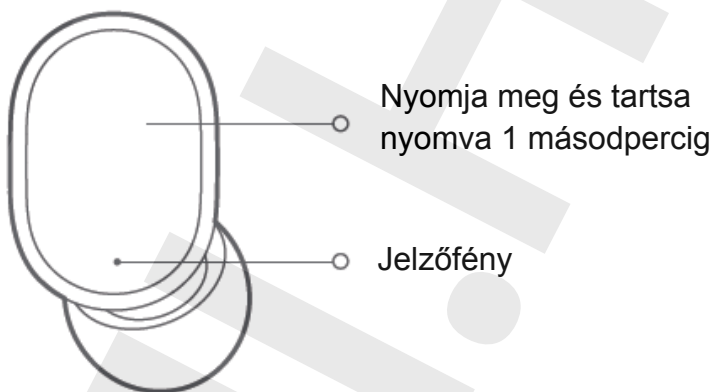
Jelzőfény

Kézi csatlakozás: Ha a fülhallgatók ki vannak kapcsolva, kapcsolja be azokat. Mindkét jelzőfény gyorsan, fehéren villogni fog, majd a jobb oldali fülhallgató jelzőfénye lassan fehéren villogni fog, miután a két fülhallgató között a kapcsolat létrejött. Engedélyezze a Bluetooth-t az eszközén és párosítsa a fülhallgatókkal.

Egy fülhallgatós használat

Automatikus csatlakozás: Vegye ki az egyik fülhallgatót a dokkolóból egyszerre és várja meg, hogy automatikusan bekapcsoljon. A jelzőfény gyorsan fehéren villogni fog, majd lassú fehér villogásra vált. Engedélyezze a Bluetooth-t az eszközén és keresse meg a "Mi True Wireless EBs Basic_R" vagy "Mi True Wireless EBs Basic_L" eszközt, majd párosítsa a jobb vagy bal oldali fülhallgatót az eszközhöz. Az első sikeres párosítás után a fülhallgató bekapcsolás után automatikusan csatlakozni fog a korábban csatlakoztatott eszközhöz (ha a Bluetooth engedélyezve van).

Megjegyzés: A bal oldali fülhallgató (L) csatlakozási ideje lényegesen hosszabb.



Kézi csatlakozás: Ha a fülhallgatók ki vannak kapcsolva, kapcsolja be az egyiket. Amikor a Mindkét jelzőfény lassan fehéren villogni kezd, engedélyezze a Bluetooth-t az eszközén és párosítsa a fülhallgatót.

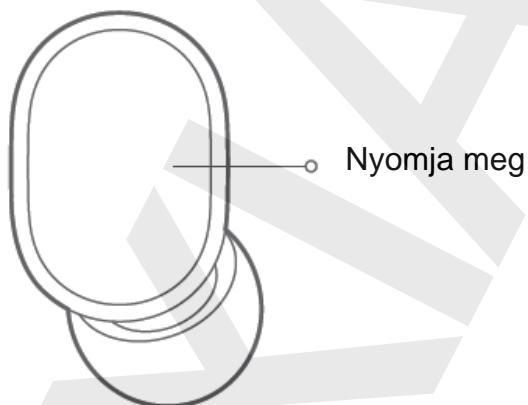
Gyári állapotra állítás

Ha a fülhallgató nem csatlakozik megfelelően, kövesse az alábbi lépéseket a gyári állapotra állításhoz. Vegye ki a fülhallgatókat a dokkolóból és ellenőrizze, hogy azok ki vannak kapcsolva. Nyomja meg és tartsa nyomva a multifunkciós gombot a fülhallgatókon 15 másodpercig. Ha a két jelzőfény felváltva háromszor villan fehéren és pirosan két alkalommal, engedje el a multifunkciós gombot és helyezze vissza a fülhallgatókat a dokkolóba. Törölje a fülhallgatókat a párosított eszközök listájából és párosítsa újra az eszközével.

Funkciók

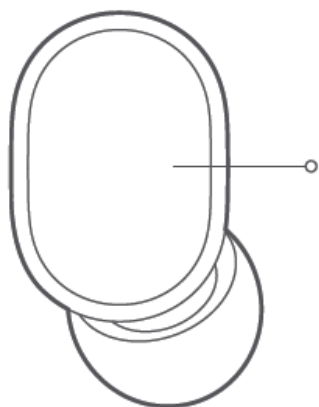
Hívás fogadás/megszakítás

Nyomja meg valamelyik fülhallgató multifunkciós gombját a hívás fogadásához / megszakításához



Hívás elutasítása

Nyomja meg és tartsa nyomva a multifunkciós gombot 1 másodpercig a hívás elutasításához.

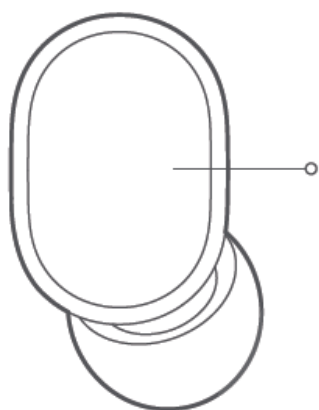


Nyomja meg és tartsa
nyomva 1 másodpercig

Lejátszás / szünet

Készletléti módban nyomja meg a multifunkciós gombot a lejátszás indításához / szüneteltetéséhez.

Megjegyzés: a zenelejátszó alkalmazásnak futnia kell a háttérben

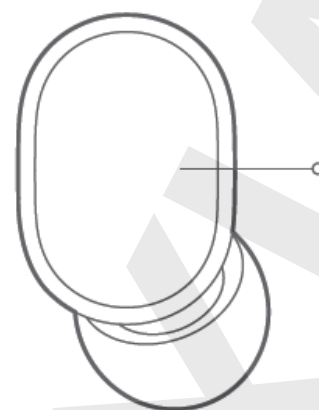


Nyomja meg

Az eszköz hangasszisztensének engedélyezése

Készletléti módban nyomja meg duplán a multifunkciós gombot.

Megjegyzés: A hangasszisztens és gyors ébresztés funkcióknak támogatottnak és engedélyezettnek kell lennie az ön eszközén.



Dupla nyomás

Hívásfogadás két telefonról és váltás a beszélgetések között.

Hívás közben nyomja meg valamelyik fülhallgató multifunkciós gombját a második hívás fogadásához. Nyomja meg valamelyik fülhallgató multifunkciós gombját duplán a hívások közötti váltáshoz.

Váltás a fülhallgató és a telefon hangszóró között

Hívás közben nyomja meg valamelyik fülhallgató multifunkciós gombját 1 másodpercig a hívás közben a fülhallgató és a telefon hangszóró közötti váltáshoz.

Mikrofon némítása

Hívás közben nyomja meg kétszer valamelyik fülhallgató multifunkciós gombját.

A DOBOZ TARTALMA

- Mi Airdots Basic vezeték nélküli fülhallgató 2 db
- Töltő dokkoló
- 3 pár fülbetét (S, M, L, az M a fülhallgatóra helyezve)
- Használati útmutató



廢電池請回收



CCAK19LP1090T2



IMPORTŐR:

WayteQ

WAYTEQ EUROPE KFT. | 1097 Budapest, Gubacsi út 6.
Tel.: (+36-1) 21-73-632, (+36 1) 21-73-631 | Fax: (+36-1) 21-73-619
Email: info@wayteq.eu | Web: www.wayteq.eu | www.xiaomi.hu

Xiaomi Mi Airdots Basic Manual HU v1.0 - 11. oldal
A dokumentum és annak teljes tartalma a WayteQ Europe Kft. tulajdona.
A WayteQ Europe Kft. írásos hozzájárulása nélküli felhasználása szigorúan tilos.